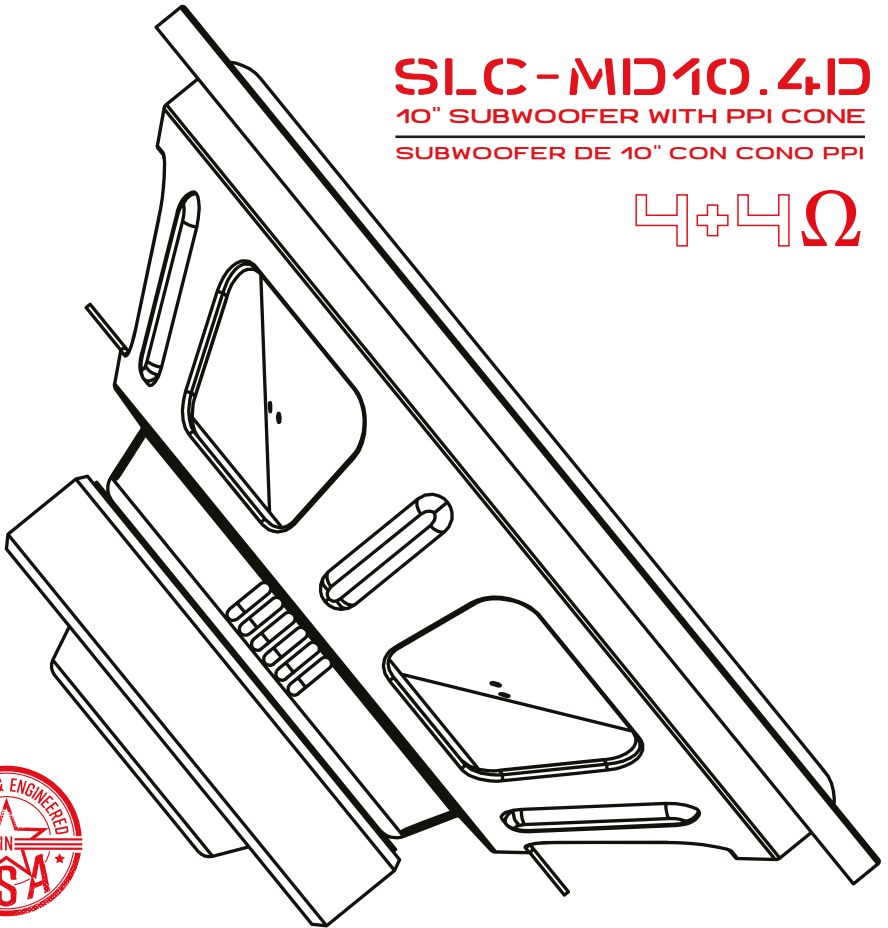


The logo for DS18, featuring the letters 'DS18' in a bold, stylized, white font with a registered trademark symbol (®) to the upper right. The letters are set against a red background with a white swoosh graphic above them.

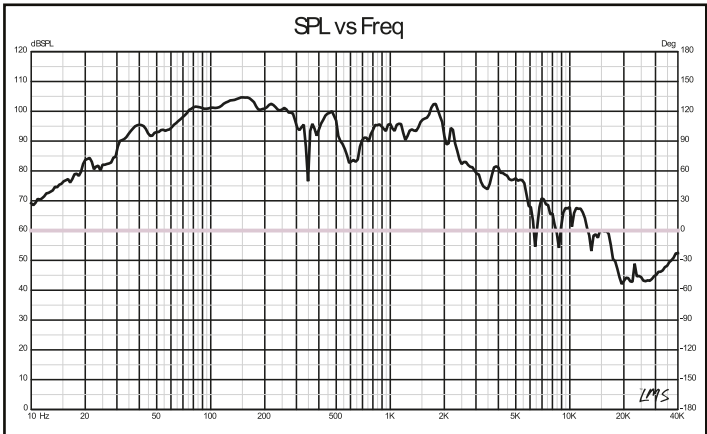
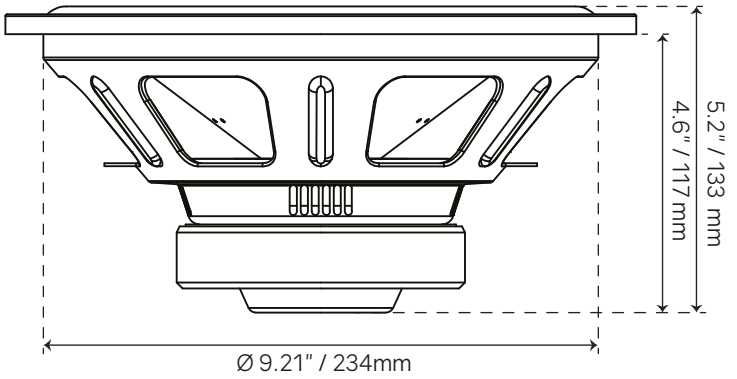
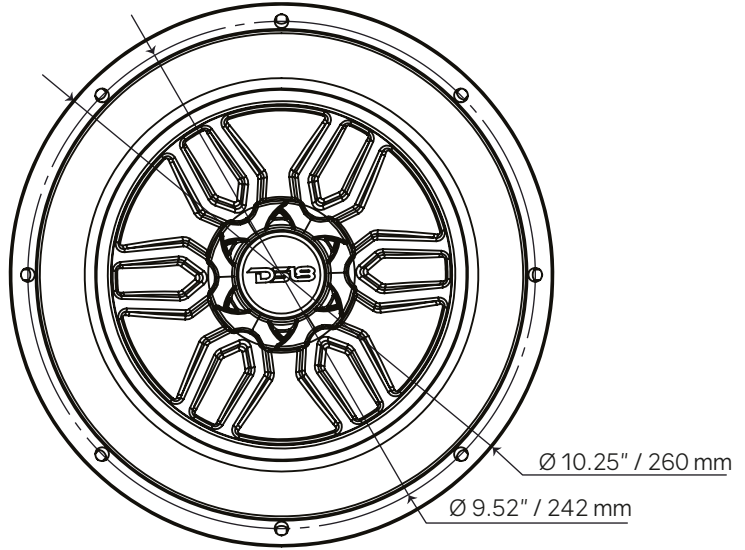
**OWNER'S MANUAL**  
**MANUAL DE USUARIO**

**SLC-MD10.4D**  
**10" SUBWOOFER WITH PPI CONE**  
**SUBWOOFER DE 10" CON CONO PPI**

**4+4Ω**



# SLC-MID10.4-D





## Specifications / Especificaciones:

Nominal Diameter / <i>Diámetro Nominal</i> .....	10"
Nominal Impedance / <i>Impedancia Nominal</i> .....	4+4 ohms
RMS Power Handling / <i>Manejo de Potencia RMS</i> .....	200W
MAX Power Handling / <i>Manejo de Potencia MAX</i> .....	800W
Sensitivity (1w/1m) / <i>Sensibilidad (1w/1m)</i> .....	85.2 dB
Frequency Response / <i>Respuesta de Frecuencia</i> .....	35-1.8KHz
Recommended Lo Pass Crossover / <i>Crossover de Paso Bajo Recomendado</i> .....	80 Hz

## Motor:

Voice Coil Diameter / <i>Diámetro de la Bobina de Voz</i> .....	2" / 50.8 mm
Voice Coil Former Material / <i>Material Interior de bobina móvil</i> .....	Aluminum / <i>Aluminio</i>
Winding Material / <i>Material de Bobinado</i> .....	SV
Cone Material / <i>Material del Cono</i> .....	PPI
Dust Cap Material / <i>Material de la Tapa Antipolvo</i> .....	PPI
Surround Material / <i>Material de la Suspensión</i> .....	Rubber / <i>Caucho</i>
Basket Material / <i>Material de la Canasta</i> .....	Steel / <i>Acero</i>
Basket Color-Finish / <i>Color-Acabado de la Canasta</i> .....	Glossy Black / <i>Negro Brillante</i>
Magnet Material / <i>Material del Imán</i> .....	Ferrite / <i>Ferrita</i>
Magnet Weight / <i>Peso del Imán</i> .....	32 Oz

## Thiele & Small Parameters / Parámetros T/S:

Equivalent Vol / <i>Volumen Equivalente</i> .....	Vas .....	21.159 L
Excursion (one way) / <i>Excursión (1 vía)</i> .....	Xmax .....	13.5 mm
Free Air Resonance / <i>Resonancia al Aire Libre</i> .....	Fs .....	41.1 Hz
Mechanical Factor / <i>Factor Mecánico</i> .....	Qms .....	6.22
Electrical Factor / <i>Factor Eléctrico</i> .....	Qes .....	1.172
Total Factor / <i>Factor Total</i> .....	Qts .....	0.915
Moving Mass / <i>Masa en Movimiento</i> .....	Mms .....	107.316 g
Compliance / <i>Cumplimiento Mecánico</i> .....	Cms .....	0.40 mm/N
BL Factor / <i>Factor BL</i> .....	BL .....	6.566
VC Inductance / <i>Inductancia de Bobina de Voz</i> .....	Le .....	9.68 mH
Diaphragm Area / <i>Área del Diafragma</i> .....	Sd .....	330.6 cm <sup>2</sup>
DC Resistance / <i>Resistencia DC</i> .....	Re .....	3.4 + 3.4 ohms
Efficiency Bandwidth Product / <i>Eficiencia del Ancho de Banda del Producto</i> .....	EBP .....	35

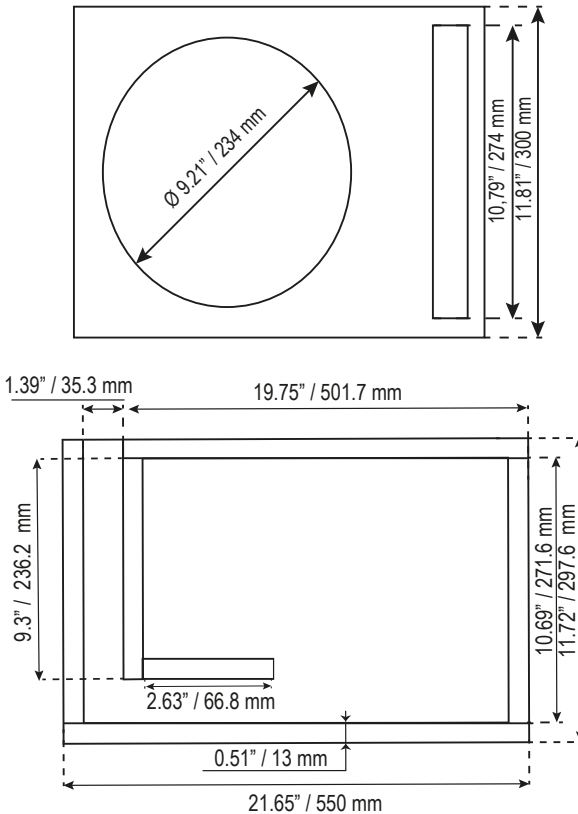
## Measurements / Medidas:

Overall Diameter / <i>Diámetro Total</i> .....	10.25" / 260mm
Overall Depth / <i>Profundidad Total</i> .....	5.2" / 133mm
Front Mount Baffle Cutout / <i>Corte del Orificio de Montaje</i> .....	9.21" / 234mm
Mounting Depth / <i>Profundidad de Montaje</i> .....	4.6" / 117mm
Motor Diameter / <i>Diámetro del Motor</i> .....	4.6" / 118mm

# SLC-MD10.4D

## Recommended Box Dimension / Dimensiones de Caja Recomendadas

### Single Subwoofer Ported Box / Caja Para un Subwoofer Ventilada:



#### Parameters / Parametros

Box External Dimensions / Dimensiones externas de la caja  
(WxHxD): 21.65"x 11.81"x11.72"

Material Thickness / Grueso del material : 0.51" / 13 mm

Net Internal Volume / Volumen interno neto: 1.20 ft<sup>3</sup>

Tuning Frequency / Frecuencia de entonacion: 42 Hz

Port Area / Area del puerto: 15.00 inch<sup>2</sup>

Port Inlet / Boca del puerto (WxH): 1.39"x 10.79"

Port Length / Largo del puerto: 14.35"

#### Wood Cuts / Cortes de la Madera Qty

Top-Bottom / Arriba-Abajo

(WxH): 21.65"x11.72" 2

Front / Frente: 19.75"x10.79" 1

Rear / Atras: 21.65"x10.79" 1

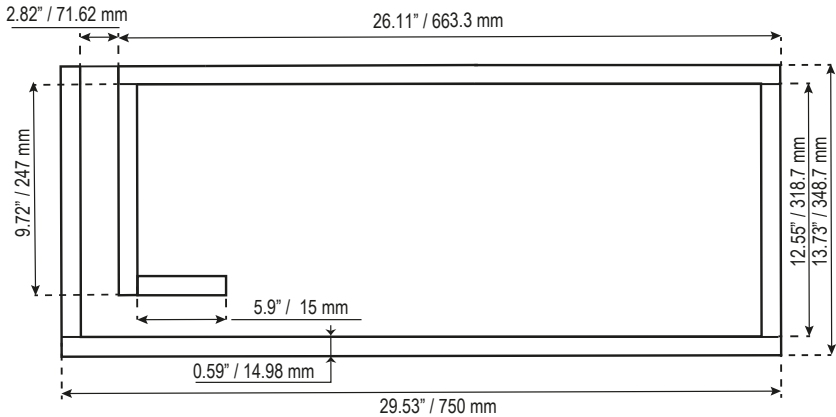
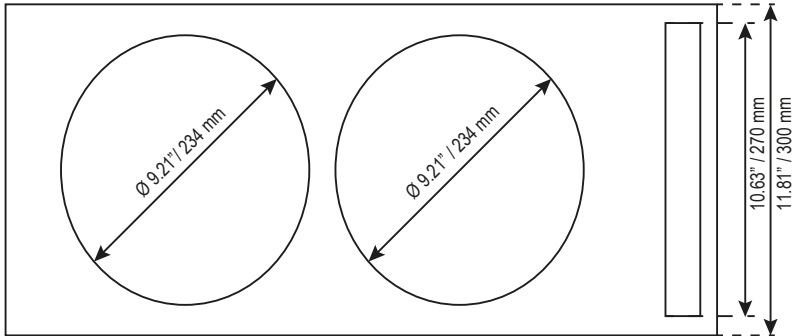
Left / Izquierdo: 10.69"x10.79" 1

Right / Derecho: 11.20"x10.79" 1

Port / Puerto: 9.30"x10.79" 1

Port / Puerto: 2.63"x10.79" 1

## Double Subwoofer Ported Box / Caja de Doble Subwoofer Ventilada:



### Parameters / Parametros

Box External Dimensions / Dimensiones externas de la caja (WxHxD): 29.53"x 11.81"x 13.73"  
 Material Thickness / Grueso del material : 0.59" / 15 mm  
 Net Internal Volume / Volumen interno neto: 1.74 ft<sup>3</sup>  
 Tuning Frequency / Frecuencia de entonacion: 42 Hz  
 Port Area / Area del puerto: 30.00 inch<sup>2</sup>  
 Port Inlet / Boca del puerto (WxH): 2.82"x10.63"  
 Port Length / Largo del puerto: 19.63"

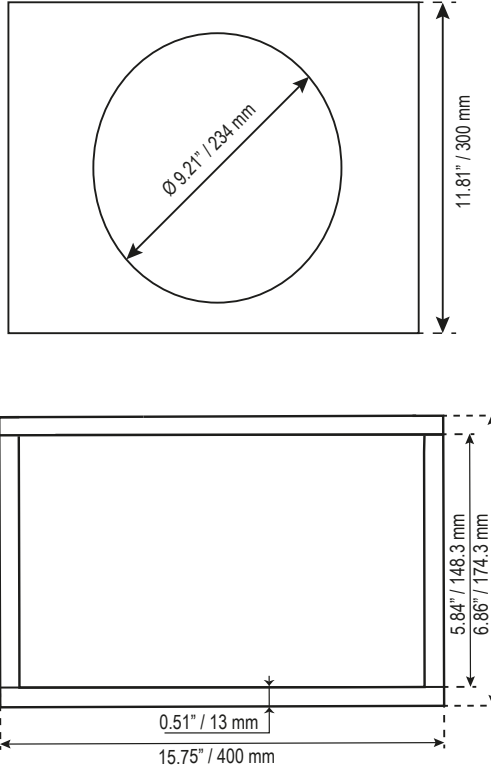
### Wood Cuts / Cortes de la Madera

Wood Cuts / Cortes de la Madera	Qty
Top-Bottom / Arriba-Abajo (WxH): 29.53"x13.73"	2
Front / Frente: 26.11"x10.63"	1
Rear / Atras: 29.53"x10.63"	1
Left / Izquierdo: 12.55"x10.63"	1
Right / Derecho: 13.14"x10.63"	1
Port / Puerto: 9.72"x10.63"	1
Port / Puerto: 5.9"x10.63"	1

# SLC-MD10.4D

## Recommended Box Dimension / Dimensiones de Caja Recomendadas

### Single Subwoofer Sealed Box / Caja Para un Subwoofer Sellada:



#### Parameters / Parametros

Box External Dimensions / Dimensiones externas de la caja (WxHxD): 15.75"x 11.81"x6.86"

Material Thickness / Grueso del material : 0.51" / 13 mm

Net Internal Volume / Volumen interno neto: 0.50 ft<sup>3</sup>

#### Wood Cuts / Cortes de la Madera Qty

Top-Bottom / Arriba-Abajo (WxH): 15.75"x6.68" 2

Front-Rear / Frente-Atras (WxH): 15.75"x10.79" 2

Left-Right / Izquierdo-Derecho (WxH): 5.84"x10.79" 2



FOR MORE INFORMATION  
PLEASE VISIT  
[DS18.COM](http://DS18.COM)

*WE LIKE IT LOUD*

The DS18 logo, featuring the letters "DS18" in a bold, stylized font. The "D" and "S" are connected, and the "18" is separate. A registered trademark symbol (®) is located to the upper right of the "8".

**DS18<sup>®</sup>**