



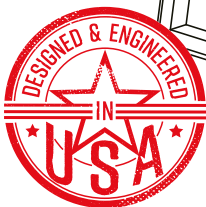
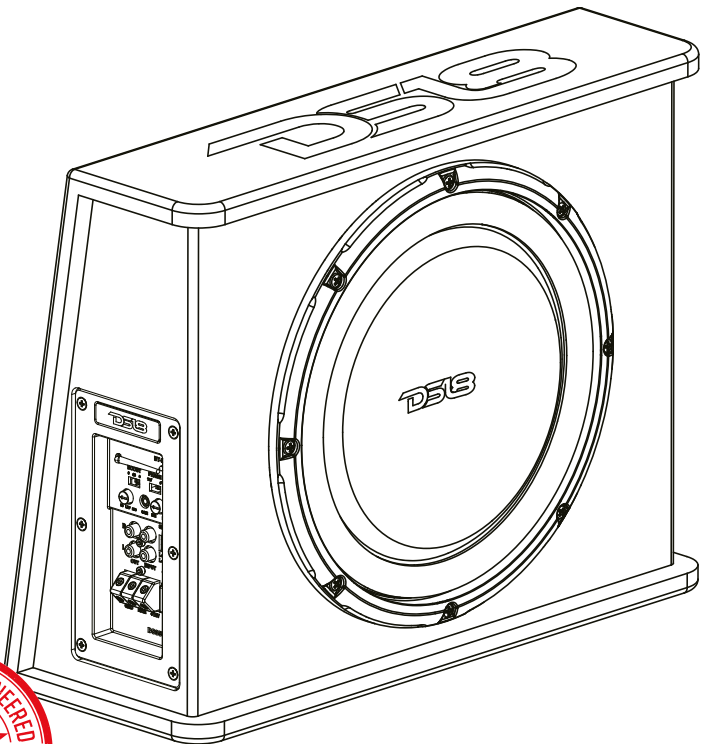
# DSB<sup>®</sup>

## OWNER'S MANUAL

# SB12A

12" POWERED SUBWOOFER ENCLOSURE

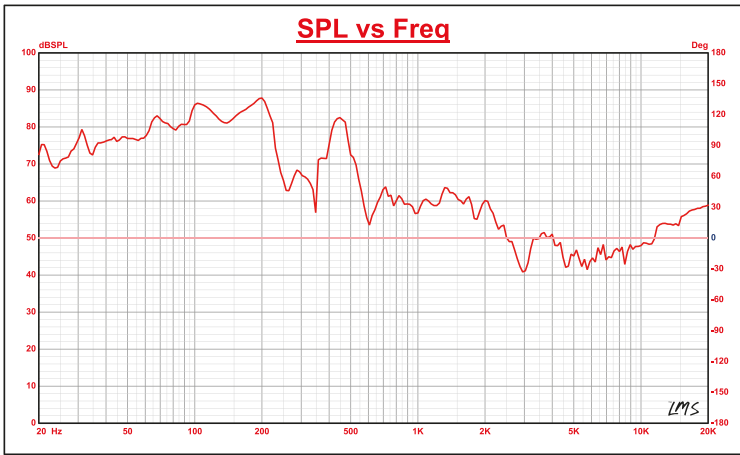
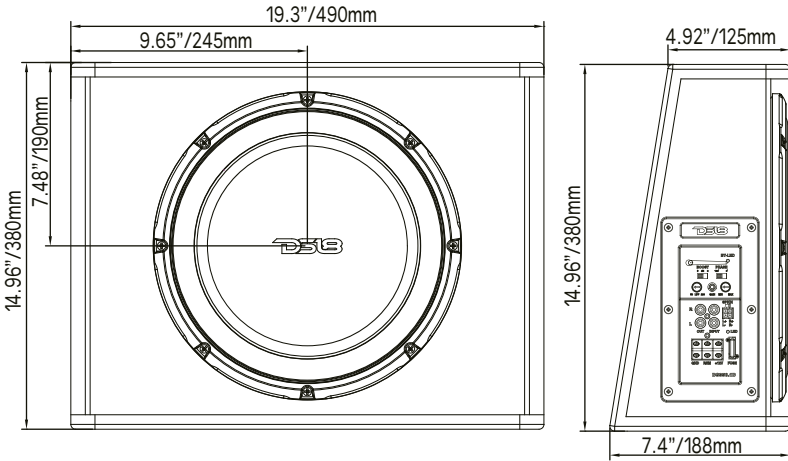
CAJA DE SUBWOOFER DE 12" AMPLIFICADA



ENGLISH | ESPAÑOL



# SB12A



## BOX SPECIFICATIONS / ESPECIFICACIONES DE LA CAJA:

- Internal Volume / Volumen interno ..... 16L / 0.56ft3
- Load Configuration / Configuración de carga ..... Parallel In / Paralelo
- Box Type / Tipo de caja ..... Sealed Box / Caja Sellada
- Box Material / Material de la caja ..... 0.59" MDF
- Finish Material / Material de acabado ..... Non-Woven fabric / Tela no tejida
- 3Db Dropping Point / Punto de caída de -3Db ..... 45Hz

## MEASUREMENTS / MEDIDAS

- Height / Altura ..... 14.96" / 380mm
- Width / Ancho ..... 19.3" / 490mm
- Depth 1 / Profundidad 1..... 4.92" / 125mm
- Depth 2 / Profundidad 2 ..... 7.4" / 188mm

**SPECIFICATIONS / ESPECIFICACIONES:**

Speaker Size / Tamaño de Speaker .....	12" / 312mm
Total Impedance / Impedancia Total .....	2 ohm
RMS Power Handling / Manejo de Potencia RMS .....	350W
MAX Power Handling / Manejo de Potencia MAX .....	700W
Sensitivity (1w/1m) / Sensibilidad (1w/1m).....	87dB
Frequency Response / Respuesta de Frecuencia .....	30-250Hz

**MOTOR / MOTOR**

Voice Coil Diameter / Diámetro de la Bobina de Voz .....	1.75" / 44.43mm
Voice Coil Former Material / Material Interior de Bobina Móvil .....	Aluminum / Aluminio
Winding Material / Material de Bobinado .....	EISV
Cone Material / Material del Cono .....	IPP
Surround Material / Material de la Suspension .....	Rubber / Goma
Basket Material / Material de la Canasta .....	SPCC
Magnet Material / Material del Imán .....	Ferrite / Ferrita
Magnet Weight / Peso del Imán .....	50 oz

**AMPLIFIER / AMPLIFICADOR:**

Amplifier Class / Clase de Amplificador .....	Digital
Amplifier Type / Tipo de amplificador .....	Monoblock Subwoofer
Number of Channels / Número de Canales .....	1CH
Minimum Impedance / Impedancia mínima .....	2 ohm
Signal to Noise Ratio / Relación señal a ruido .....	75 dB
Efficiency @ 4ohm / Eficiencia a 4 ohmios .....	75%
Total Harmonic Distortion (T.H.D) / Distorsión armónica total (T.H.D).....	0.3%
Low Level Input Range / Rango de entrada de nivel bajo .....	0.1-0.6 V
High Level Input Range / Rango de entrada de nivel alto .....	Yes / Si
Selectable X-Over / Salida de Potencia RMS a 2 OHMS .....	LPF Fixed
X-Over Filter Range / Rango de filtro X-Over .....	51 - 200 Hz
Bass Boost Range / Rango de refuerzo de graves .....	0-6 dB
Bass Boost Frequency / Frecuencia de refuerzo de graves .....	50 Hz
Phase Selector / Selector de Fase .....	0-180°
Led Indicator / Indicador LED .....	Power - Protection / Encendido - Proteccion
Power Input Terminal Size / Tamaño del terminal de entrada de energía .....	8ga
Fuse Size / Tamaño del Fusible .....	30 A
Remote Level Control /Control de Nivel Remoto .....	Yes / Si
Thermal Protection / Protección Térmica .....	Yes / Si (75°C / 167°F)
Over-Load Protection / Protección de Sobrecarga .....	Yes / Si
DC Output Protection / Protección de salida de CC .....	Yes / Si
Short Circuit Output Protection / Protección de Salida de Cortocircuito .....	Yes / Si
Voltage Input Protection / Protección de entrada de voltaje .....	Yes / Si (<8v,>16v)



FOR MORE INFORMATION  
PLEASE VISIT  
[DS18.COM](http://DS18.COM)

*WE LIKE IT LOUD*

The DS18 logo, featuring the letters "DS18" in a bold, stylized, italicized font. The "D" and "S" are connected, and the "18" is separate. A registered trademark symbol (®) is located at the top right of the "8".

**DS18<sup>®</sup>**