



DS18[®]

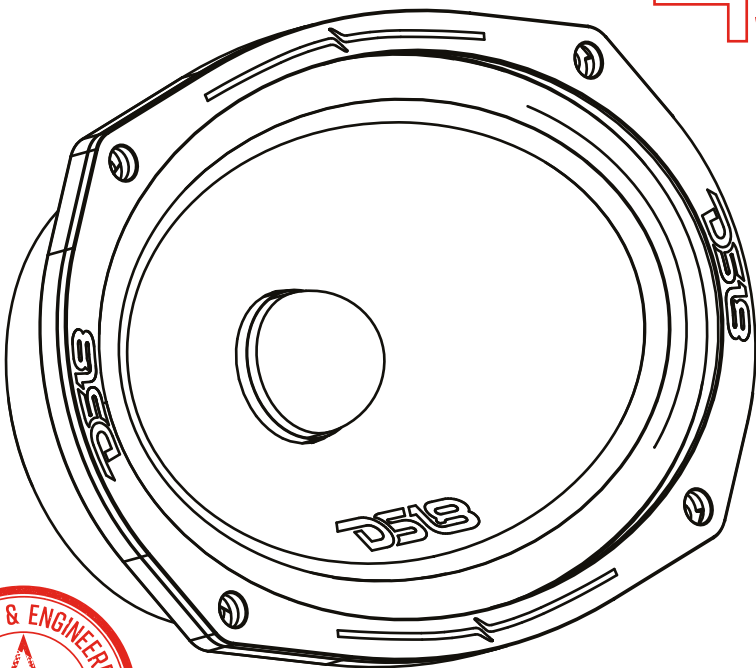
OWNER'S MANUAL
MANUAL DE USUARIO

PRO-ZXi69.4BM

6X9" MID-RANGE LOUDSPEAKER WITH
BULLET AND ALUMINUM BASKET

ALTAVOZ DE RANGO MEDIO DE 6X9"
CON BALA Y CANASTA DE ALUMINIO

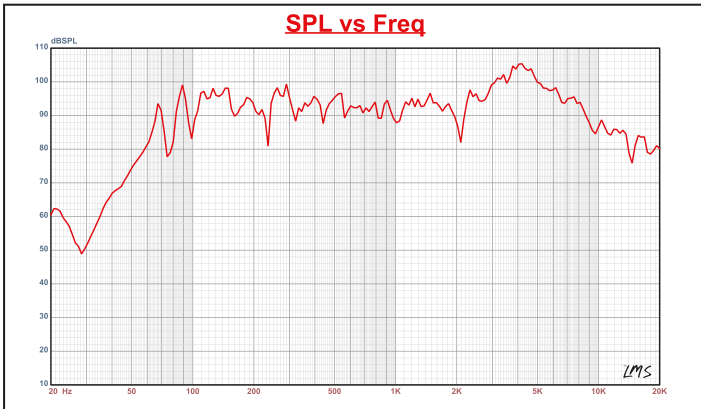
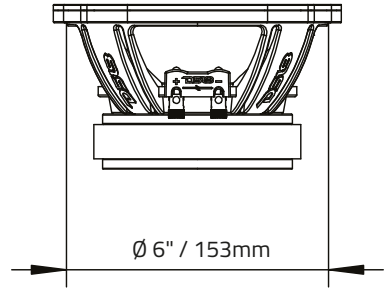
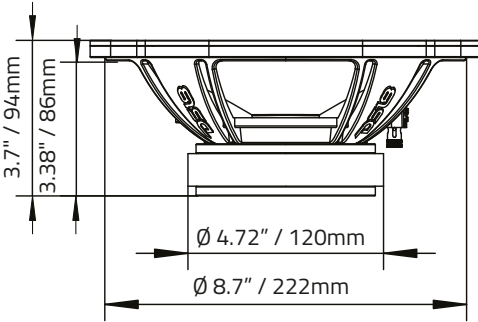
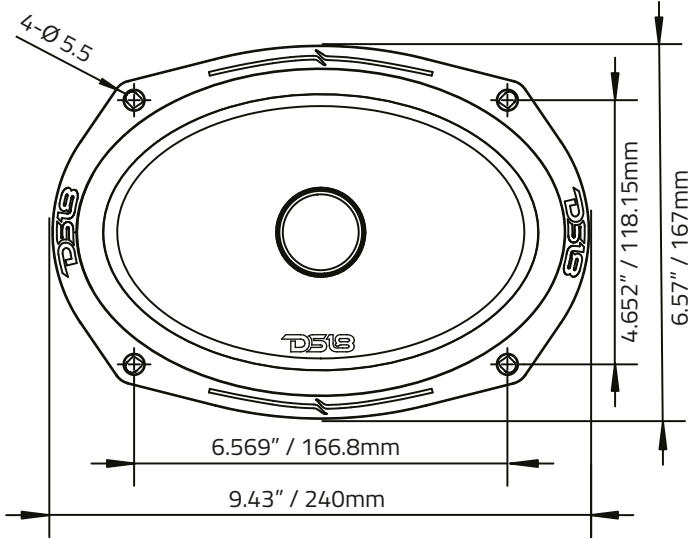
4Ω



ENGLISH | ESPAÑOL



PRO-ZXi69.4BM



SPECIFICATIONS / ESPECIFICACIONES:

Nominal Diameter / Diámetro Nominal.....	6x9" / 152.4 x 228.6mm
Nominal Impedance / Impedancia Nominal	4 OHMS
RMS Power Handling/ Manejo de Potencia RMS.....	300 Watts
MAX Power Handling / Manejo de Potencia MAX.....	600 Watts
Sensitivity / Sensibilidad (1w/1m).....	98dB
Frequency Response / Respuesta de Frecuencia.....	80Hz - 12.5KHz
Recommended Hi Pass Crossover / Crossover de Paso Alto Recomendado	100 Hz
Pair or single / Par o Unidad.....	Single / Unidad

MOTOR / MOTOR:

Voice Coil Diameter / Diámetro de la Bobina de Voz	1.5" / 38.6mm
Voice Coil Former Material / Material Interior de Bobina de Voz.....	Glass Fiber
Winding Material / Material de Bobinado	CCAW
Cone Material / Material del Cono	Paper / Papel
Bullet Material / Material de la Bala	Aluminum / Aluminio
Surround Material / Material de la Suspensión.....	Cloth / Tela
Basket Material / Material de la Canasta.....	Aluminum / Aluminio
Basket Color / Color de Canasta.....	Sandblasted Black/ Negro Arenado
Magnet Material / Material del Imán	Ferrite + Neodymium / Ferrita + Neodimio
Magnet Weight / Peso del Imán	30 + 3 Oz
Displacement Volume / Volumen de Desplazamiento	0.62L / 0.0219ft3

THIELE & SMALL PARAMETERS / PARÁMETROS T/S:

Equivalent Volume / Volumen Equivalente	Vas	14.9L / 0.5271ft3
Excursion (one way) / Excursión (1 vía)	Xmas	7.2mm
Free Air Resonance / Resonancia al Aire Libre	Fs	100Hz
Mechanical Factor / Factor Mecánico	Qms	10.64
Electrical Factor / Factor Eléctrico.....	Qes.....	0.439
Total Factor / Factor Total	Qts.....	0.421
Mechanical Mass / Masa en Movimiento	Mms.....	4g
Mechanical Compliance / Cumplimiento Mecánico	Cms.....	0.662mm/N
BL Factor / Factor BL.....	BL	4.439
Voice Coil Inductance / Inductancia de Bobina de Voz	Le.....	0.08798mH
Cone Area / Área del Cono.....	Sd	207.85cm2
DC Resistance / Resistencia DC	Re	3.6 ohms

MEASUREMENTS / MEDIDAS:

Overall Diameter / Diámetro Total	9.43x6.57" / 240x167mm
Overall Depth / Profundidad Total	3.7" / 94mm
Front Mount Baffle Cutout / Corte del Orificio de Montaje.....	8.74x6" / 222x153mm
Mounting Depth / Profundidad de Montaje	3.38" / 86mm
Motor Diameter / Diámetro del Motor	4.72" / 120mm



FOR MORE INFORMATION
PLEASE VISIT
DS18.COM

WE LIKE IT LOUD

The DS18 logo, featuring the letters "DS18" in a bold, stylized, red font. The "D" and "S" are connected, and the "18" is separate. A registered trademark symbol (®) is located to the upper right of the "8".

DS18[®]