

DS18[®]

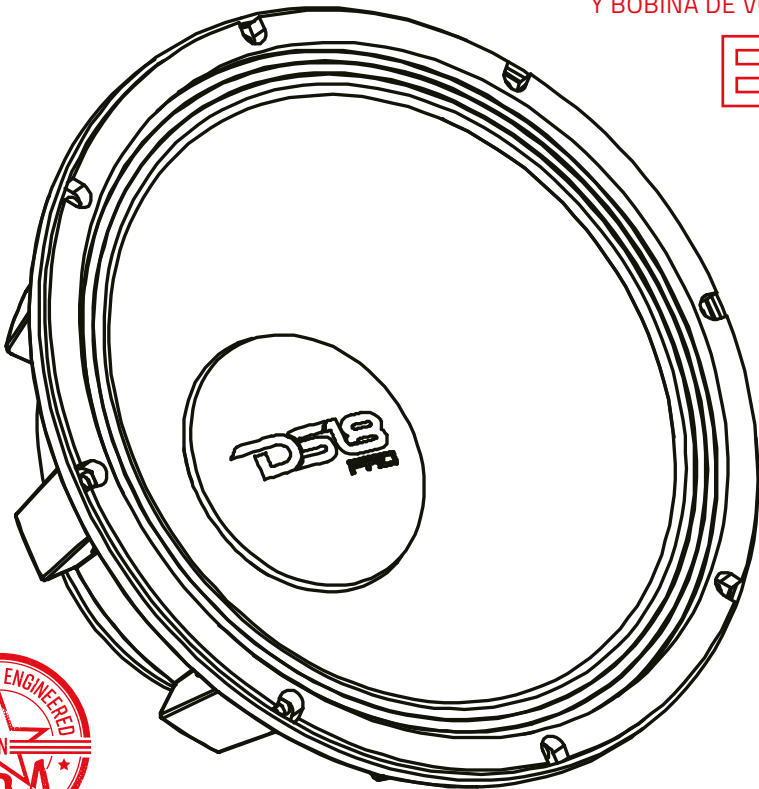
OWNER'S MANUAL

MANUAL DE USUARIO

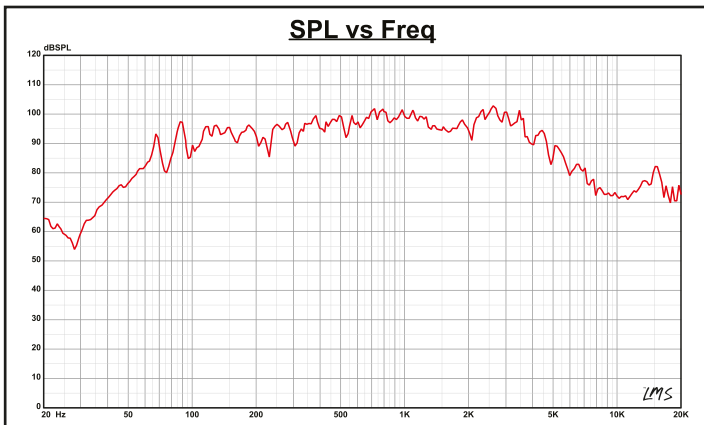
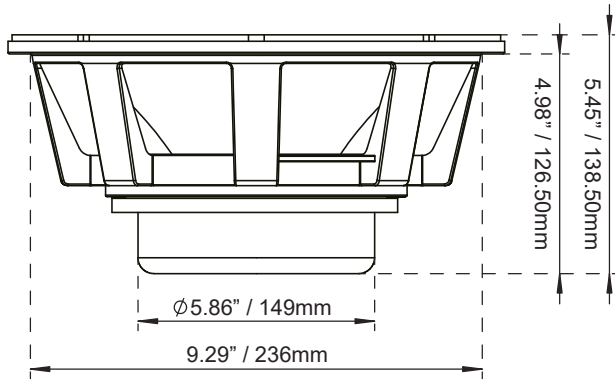
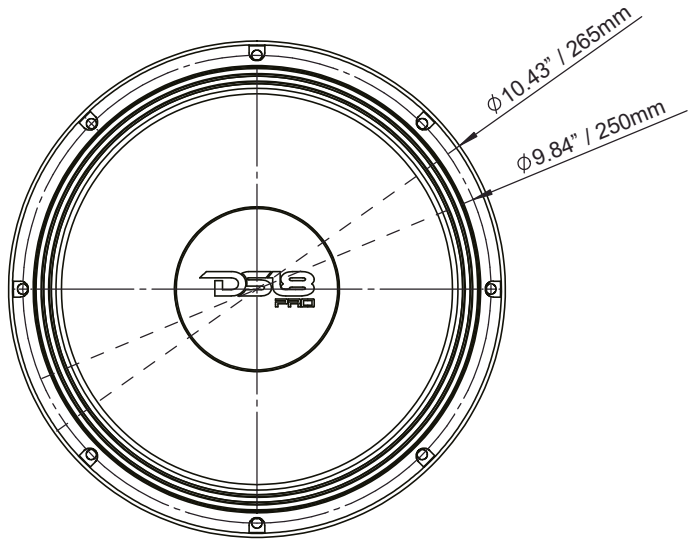
PRO-XLNEO10MB

**10" MID-BASS LOUDSPEAKER WITH
NEODYMIUM MAGNET AND 4" VC**

ALTAVOZ DE RANGO MEDIO BAJO DE 10"
CON MAGNETO DE NEODIMIO
Y BOBINA DE VOZ DE 4"



PRO-XLNEO10MB



SPECIFICATIONS / ESPECIFICACIONES:

Nominal Diameter / Diámetro Nominal.....	10" / 254mm
Nominal Impedance / Impedancia Nominal	8 OHMS
RMS Power Handling / Manejo de Potencia RMS	1000W
MAX Power Handling / Manejo de Potencia MAX	2000W
Sensitivity (1w/1m)/ Sensibilidad (1w / 1m)	96.5 dB
Frequency Response / Respuesta de Frecuencia	50Hz - 7KHz
Recommended HI Pass Crossover / Crossover de Paso Alto Recomendado.....	100Hz
Pair or Single / Par o Individual	Single / Individual

MOTOR / MOTOR:

Voice Coil Diameter / Diámetro de la Bobina de Voz	4" / 99.8mm
VC Former Material / Material Interior de Bobina Móvil	Glass Fiber / Fibra de Vidrio
Winding Material / Material de la Bobina	CCAW
Cone Material / Material del Cono.....	Paper / Papel
Dustcap Material / Material de la Tapa Antipolvo.....	Paper / Papel
Surround Material/ Material del Envoltorio	Cloth / Tela
Basket Material / Material de la Canasta.....	Aluminum / Aluminio
Basket Color / Color de la Canasta	Sandblasted Black / Negro Arenado
Magnet Material / Material del Imán	Neodymium / Neodimio
Magnet Weight / Peso del Imán	18.5 Oz
Displacement Volume / Volumen de Desplazamiento	1.83L / 0.064ft3

THIELE & SMALL PARAMETERS / PARÁMETROS T/S

Equivalent Volume / Volumen equivalente	Vas	20.53L / 0.72ft3
Excursion (one way) / Excursión (1 vía)	Xmax	13.8 mm
Free Air Resonance / Resonancia al Aire Libre	Fs	64Hz
Mechanical Factor / Factor Mecánico.....	Qms	3.03
Electrical Factor / Factor Eléctrico	Qes	0.255
Total Factor / Factor Total	Qts	0.235
Mechanical Mass / Masa Mecánica.....	Mms	78.573g
Mechanical Compliance / Cumplimiento Mecánico.....	Cms.....	0.125mm/N
BL Factor / Factor BL	Bl.....	20.072
Voice Coil Inductance / Inductancia de la Bobina de Voz ...	Le	32.64mH
Cone Area / Área del Cono	Sd	339.795CM ²
DC Resistance / Resistencia DC	Re	5.2 Ohm
Mechanical Mass w/o Air / Masa Mecánica sin Aire.....	Mmd	65.971g

MEASUREMENTS / MEDIDAS:

Overall Diameter / Diámetro Total	10.43" / 265mm
Overall Depth / Profundidad Total	5.45" / 138.5mm
Front Mount Baffle Cutout / Corte del Orificio de Montaje	9.29" / 236mm
Mounting Depth/ Profundidad de Montaje	4.98" / 126.5mm
Motor Diameter / Diámetro del Motor.....	5.86" / 149mm



FOR MORE INFORMATION
PLEASE VISIT
DS18.COM

WE LIKE IT LOUD

The DS18 logo is rendered in a bold, red, sans-serif font. The 'D' and 'S' are connected, and the '18' is slightly offset to the right. A registered trademark symbol (®) is located at the top right of the '8'. The logo is positioned at the bottom right of the page, with a thick red horizontal bar extending from the left edge of the page towards it.

DS18[®]