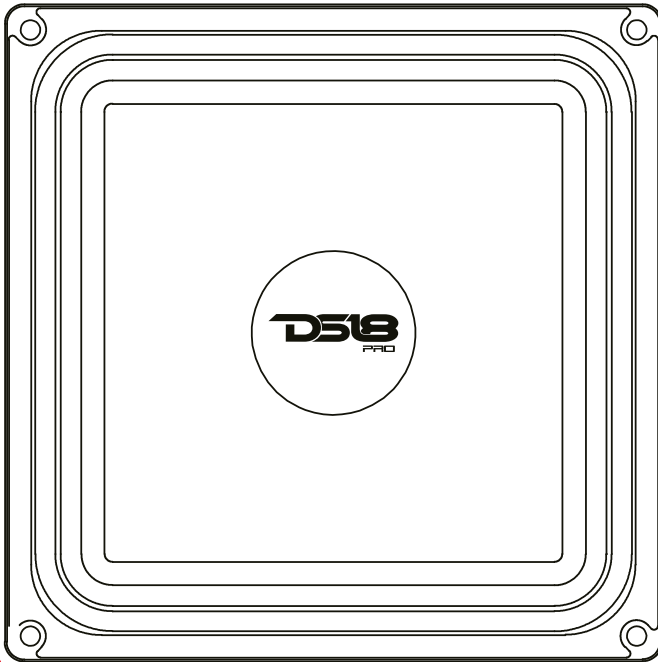




DS18[®]

OWNER'S MANUAL PRO-X6.4MSQ 6.5X6.5" SQUARE MID-RANGE LOUDSPEAKER 4 OHM

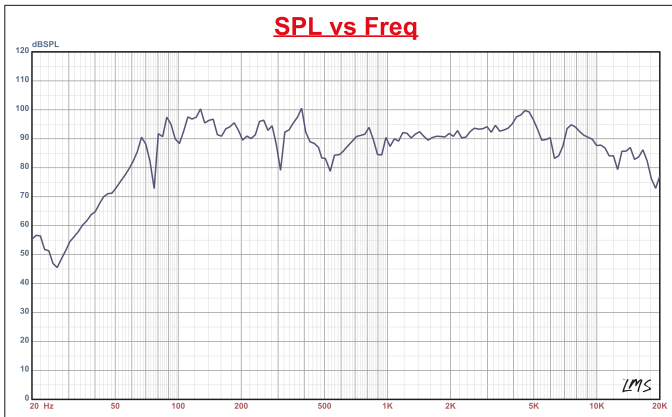
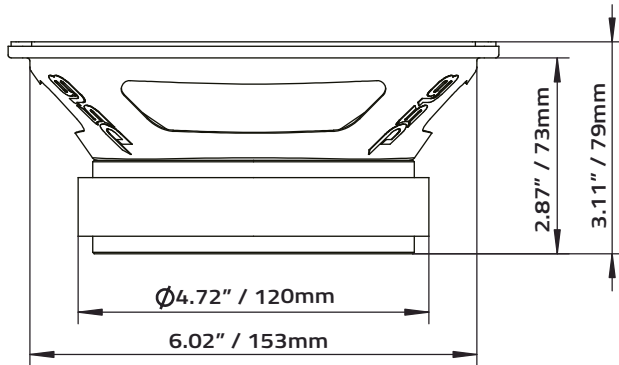
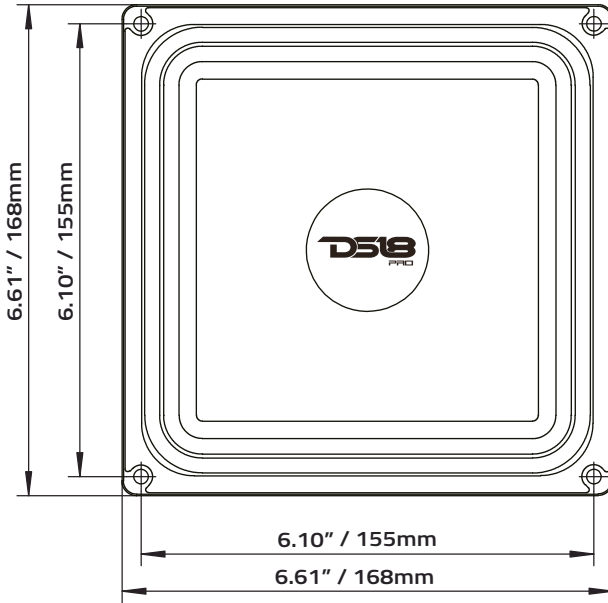
ALTAVOZ CUADRADO DE 6.5"
DE RANGO MEDIO CON
BOBINA DE 4 OHM



ENGLISH | ESPAÑOL



PRO-X6.4MSQ



Specifications / Especificaciones:

Nominal Diameter / Diámetro Nominal	6.5x6.5" Square
Nominal Impedance / Impedancia Nominal	4 ohms
RMS Power Handling / Manejo de Potencia RMS.....	250W
MAX Power Handling / Manejo de Potencia MAX.....	500W
Sensitivity (1w/1m) / Sensibilidad (1w/1m).....	95 dB
Frequency Response / Respuesta de Frecuencia	80-16.5KHz
Recommended Hi Pass Crossover / Crossover de Paso Alto Recomendado.....	120 Hz

Motor:

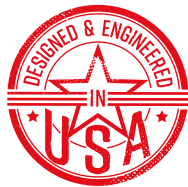
Voice Coil Diameter / Diámetro de la Bobina de Voz	1.5" / 38.6mm
Voice Coil Former Material / Material Interior de bobina móvil	Kapton
Winding Material / Material de Bobinado.....	CCAW
Cone Material / Material del Cono	Paper / Papel
Dust Cap Material / Material de la Tapa Antipolvo	Paper / Papel
Surround Material / Material de la Suspension.....	Cloth / Tela
Basket Material / Material de la Canasta	Steel / Acero
Basket Color/Finish / Color/Acabado de la Canasta	Glossy Red / Rojo Brillante
Magnet Material / Material del Imán.....	Ferrite / Ferrita
Magnet Weight / Peso del Imán.....	30 Oz
Displacement Volume / Volumen de Desplazamiento	0.32L

Thiele & Small Parameters / Parámetros T/S:

Equivalent Vol / Volumen Equivalente	Vas	7.613L
Excursion (one way) / Excursión (1 via).....	Xmax	8.2mm
Free Air Resonance / Resonancia al Aire Libre	Fs	120Hz
Mechanical Factor / Factor Mecánico	Qms	8.184
Electrical Factor / Factor Eléctrico.....	Qes	1.053
Total Factor / Factor Total	Qts	0.933
Moving Mass / Masa en Movimiento.....	Mms.....	12.575g
Compliance / Cumplimiento Mecánico.....	Cms	0.14 mm/N
Bl Factor / Factor Bl	BL	5.536
VC Inductance / Inductancia de Bobina de Voz.....	Le	4.22mH
Diaphragm Area / Área del Diafragma.....	Sd	132.73 cm ²
Dc Resistance / Resistencia DC.....	Re	5.2 ohms
Mechanical Mass w/o air / Masa mecánica sin aire	Mmd	196.2g

Measurements / Mediciones:

Overall Diameter / Diámetro Total	6.61" X 6.61" / 168 X 168mm
Overall Depth / Profundidad Total	3.11" / 79mm
Front Mount Baffle Cutout / Corte del orificio de montaje..	6.02" X 6.02" / 153 x 153mm
Mouting Depth / Profundidad de Montaje	2.87" / 73mm
Motor Diameter / Diámetro del Motor.....	4.72" / 120mm



FOR MORE INFORMATION
PLEASE VISIT
DS18.COM

WE LIKE IT LOUD



DS18[®]