



DS18[®]

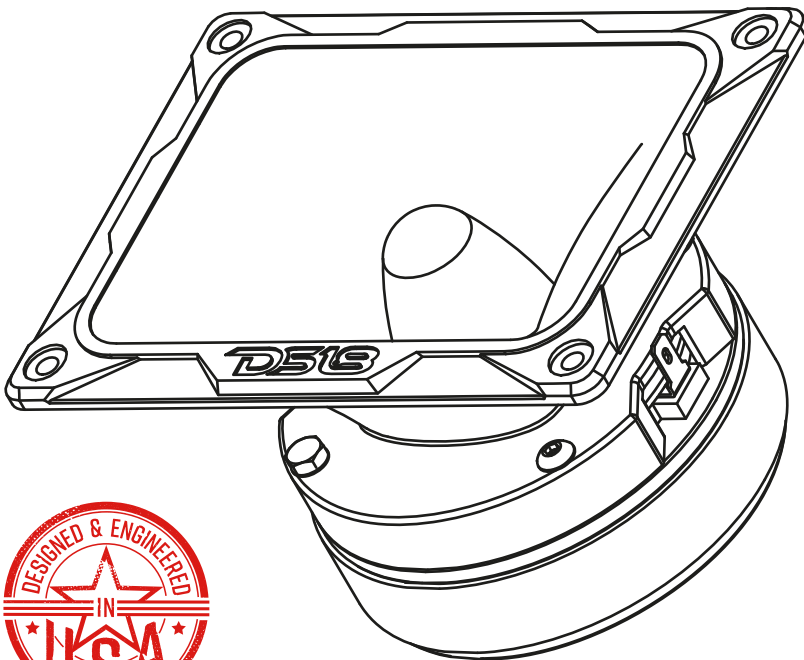
OWNER'S MANUAL
MANUAL DEL USUARIO

PRO-TWX5

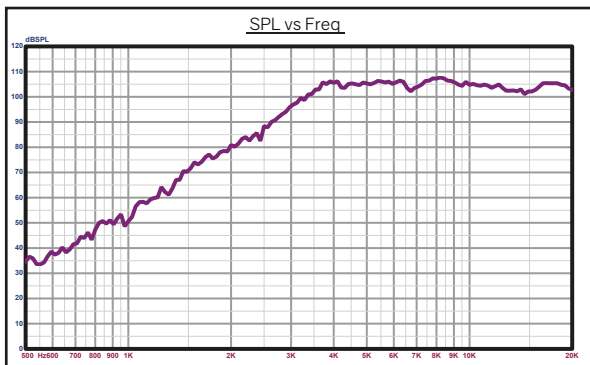
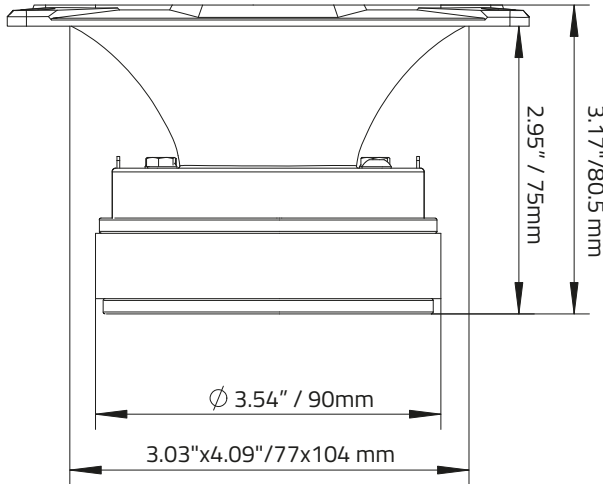
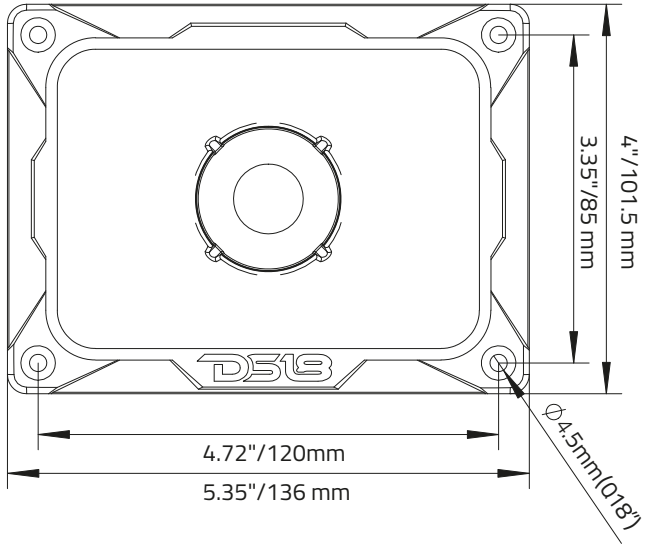
**4X5.35" SUPER BULLET TWEETER
WITH 1.5" ALUMINUM VOICE COIL**

*SUPER TWEETER BALA DE 4X5.35" CON BOBINA
DE VOZ DE 1.5" Y ALUMINIO*

4Ω



PRO-TWX5





SPECIFICATIONS / ESPECIFICACIONES:

Nominal Diameter / <i>Diametro Nominal</i>	4" x 5.35"
Nominal Impedance / <i>Impedancia Nominal</i>	4 OHMS
AES Power Handling / <i>Manejo de Potencia AES</i>	125W
Program Power Handling / <i>Manejo de Potencia del Programa</i>	250W
Peak Power Handling / <i>Manejo de Potencia Máxima</i>	500W
Sensitivity (1w/1m) / <i>Sensibilidad (1w / 1m)</i>	107 dB
Frequency Response / <i>Respuesta de Frecuencia</i>	3KHz - 20KHz
Recommended Hi Pass Crossover / <i>Corte Paso Alto recomendado</i>	3 KHz

MOTOR / MOTOR:

Voice Coil Diameter / <i>Diámetro de la Bobina de Voz</i>	1.5"
Voice Coil Former Material / <i>Material Interior de Bobina Móvil</i>	KAPTON
Winding Material / <i>Material de Bobinado</i>	KCCAW
Diaphragm Material / <i>Material del Diafragma</i>	Aluminum / Aluminio
Magnet Material / <i>Material del Imán</i>	Ferrite / Ferrita
Magnet Weight/ <i>Peso del Imán</i>	14 oz
Body Material / <i>Material del Cuerpo</i>	Aluminum / Aluminio
Bullet Material / <i>Material de la Bala</i>	Aluminum / Aluminio

MEASUREMENTS / MEDIDAS:

Overall Diameter / <i>Diámetro Total</i>	4" x 5.35" / 101.5x136 mm
Overall Depth / <i>Profundidad Total</i>	3.17"/80.5 mm
Front Mount Baffle Cutout <i>Corte del Orificio de Montaje</i>	3.03"x4.09"/77x104 mm
Mounting Depth / <i>Profundidad de Montaje</i>	2.95" / 75mm

WE LIKE IT LOUD



FOR MORE INFORMATION
PLEASE VISIT
DS18.COM

WE LIKE IT LOUD



DS18[®]