

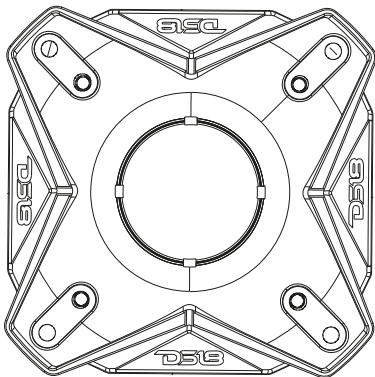
DS18®

OWNER'S MANUAL
MANUAL DE USUARIO

PRO-TWX3.8Ti

3.8" SUPER BULLET COMPRESSION TWEETER
WITH 1.5" TITANIUM VOICE COIL

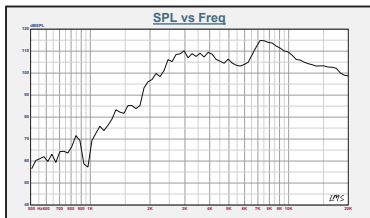
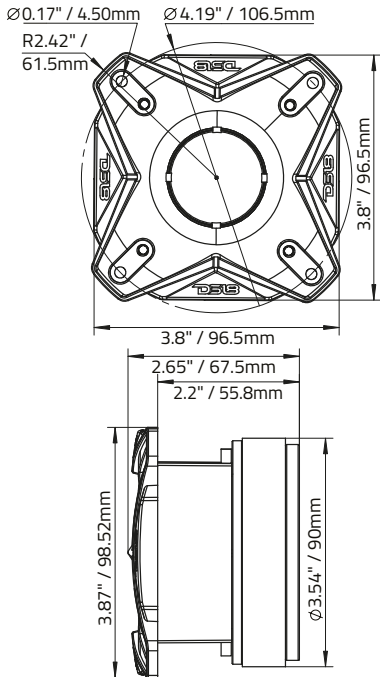
SUPER TWEETER BALA DE COMPRESIÓN DE 3.8"
CON BOBINA 1.5" DE TITANIO



ENGLISH | ESPAÑOL



MEASUREMENTS / MEDIDAS:



WARRANTY

Please visit our website DS18.com for more information on our warranty policy.

We reserve the right to change products and specifications at any time without notice. Images may or may not include optional equipment.



WARNING:

Cancer and Reproductive Harm.
www.P65Warning.ca.gov

GARANTÍA

Visita nuestra página web DS18.com para obtener más información sobre nuestra garantía.

Nos reservamos el derecho de cambiar productos y especificaciones en cualquier momento sin previo aviso. Las imágenes pueden incluir o no equipo opcional.



ADVERTENCIA:

Cáncer y Daño Reproductivo.
www.P65Warning.ca.gov

PRO-TWX3.8Ti

SPECIFICATIONS / ESPECIFICACIONES

Nominal Diameter / Diámetro Nominal.....	3.8" / 96.5 mm
Nominal Impedance / Impedancia Nominal.....	8 OHMS
AES Power Handling / Manejo de Potencia AES.....	125 Watts
Program Power Handling / Manejo de Potencia del Programa.....	250 Watts
Peak Power Handling / Manejo de Potencia Máxima.....	500 Watts
Sensitivity (1w/1m) / Sensibilidad (1w/1m).....	108 dB
Frequency Response / Respuesta de Frecuencia.....	1.6KHz-20KHz
Recommended HI Pass Crossover / Crossover Paso Alto Recomendado.....	2.5KHz
Sold as Pair or Single / Vendido en Par o Unidad.....	Single / Unidad

BODY/FEATURES / CARACTERÍSTICAS/CUERPO

Filter (Bass Blocker) / Filtro (Bloqueador de Bajos).....	4.7uf/50V (Included / Incluido)
Body Material / Material del Cuerpo.....	Aluminum / Aluminio
Body Color Finish / Color del Cuerpo Acabado.....	Black / Negro
Faceplate Color Finish / Color de la Placa Frontal Acabado.....	Black Machined / Negro Mecanizado
Bullet Material / Material de Bala.....	Aluminum / Aluminio

MOTOR / MOTOR

Voice Coil Diameter / Diámetro de la Bobina de Voz.....	1.5" / 38.1 mm
Voice Coil Former Material / Material Interior de Bobina Móvil.....	Kapton
Winding Material / Material de Bobinado.....	CCAW
Diaphragm Material / Material del Diafragma.....	Titanium / Titanio
Magnet Material / Material del Imán.....	Ferrite / Ferrito
Magnet Weight / Peso del Imán.....	15 Oz

MEASUREMENT / MEDIDAS

Overall Diameter / Diámetro Total.....	3.8" / 96.5 mm
Overall Depth / Profundidad Total.....	2.65" / 67.5 mm
Front Mount Baffle Cutout / Corte del Orificio de Montaje.....	3.62" / 92 mm
Mounting Depth / Profundidad de Montaje.....	2.2" / 55.8 mm



FOR MORE INFORMATION
PLEASE VISIT
DS18.COM

WE LIKE IT LOUD

The DS18 logo, featuring the letters "DS18" in a bold, stylized, italicized sans-serif font. The "1" is a vertical bar. A red horizontal line with a diagonal slash on the left end is positioned above the logo.

DS18[®]