



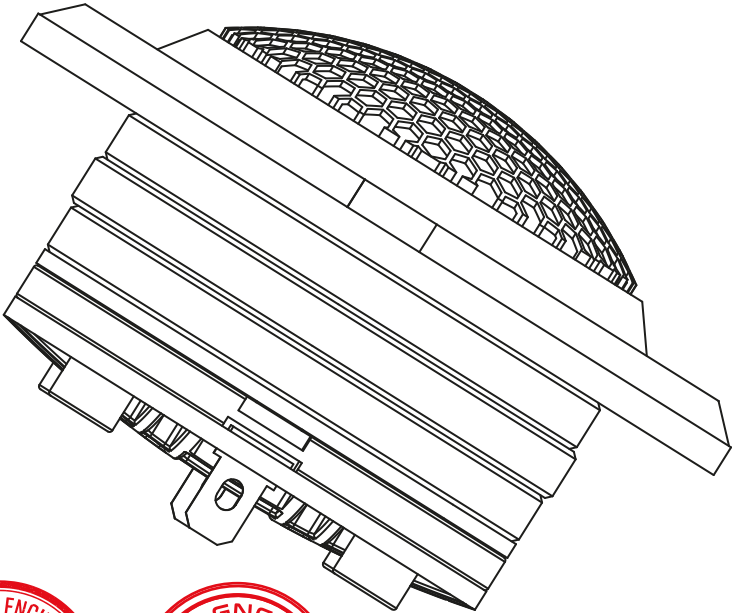
DS18[®]

OWNER'S MANUAL
MANUAL DE USUARIO

PRO-TWN4

3" HIGH COMPRESSION HYBRID
DRIVER / TWEETER WITH 1" PEN
VOICE COIL AND NEODYMIUM MAGNET

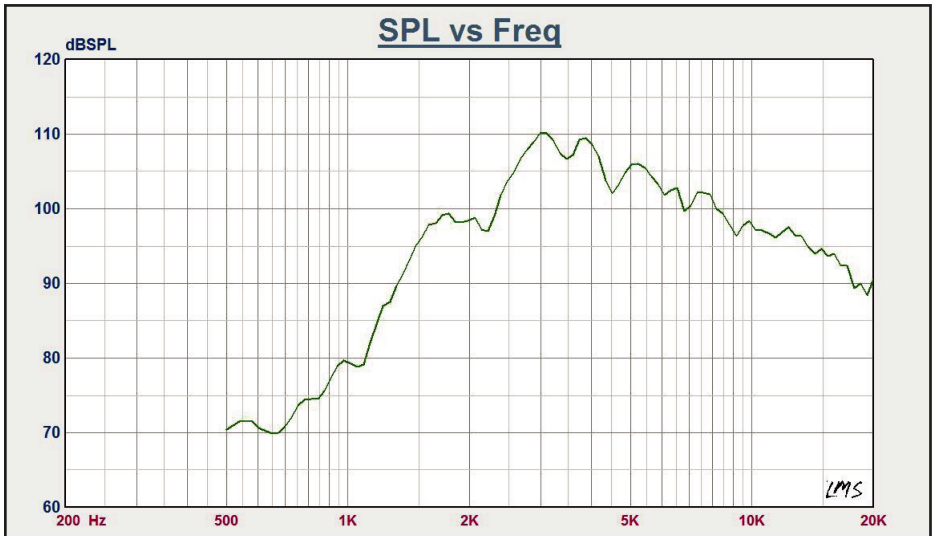
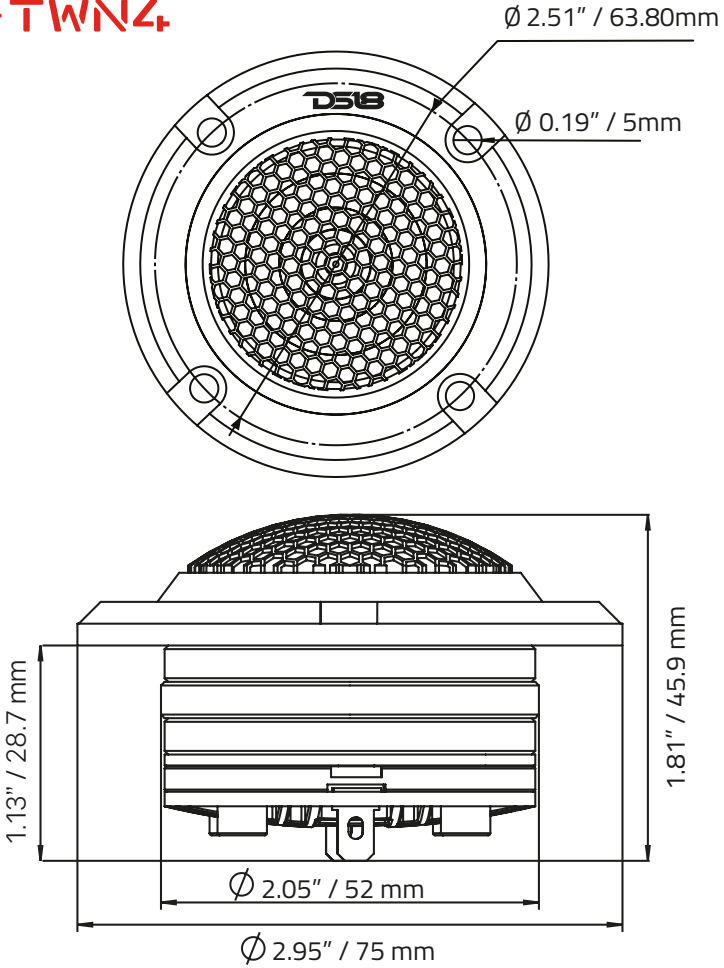
*HIBRIDO DRIVER / TWEETER DE ALTA
COMPRESION DE 3" CON BOBINA DE VOZ
DE PEN DE 1" Y MAGNETO DE NEODIMIO*



ENGLISH | ESPAÑOL



PRO-TWN4





SPECIFICATIONS / ESPECIFICACIONES:

Nominal Diameter / <i>Diámetro Nominal</i>	3"
Nominal Impedance / <i>Impedancia Nominal</i>	4 OHMS
Peak Power Handling / <i>Manejo de Potencia Máxima</i>	280W
Program Power Handling / <i>Manejo de Potencia del Programa</i>	140W
AES Power Handling / <i>Manejo de Potencia AES</i>	70W
Sensitivity (1w/1m) / <i>Sensibilidad (1w / 1m)</i>	105 dB
Frequency Response / <i>Frecuencia de Respuesta</i>	1.5 KHz - 20 KHz
Recommended Hi Pass Crossover / <i>Corte Paso Alto recomendado</i>	2 KHz

MOTOR / MOTOR:

Voice Coil Diameter / <i>Diámetro de la Bobina de Voz</i>	1"/25.4mm
Voice Coil Former Material / <i>Material Interior de Bobina Móvil</i>	KSV
Winding Material / <i>Material de Bobinado</i>	CCAR
Diaphragm Material / <i>Material del Diafragma</i>	PEN
Magnet Material / <i>Material del Imán</i>	Neodymium / Neodimio
Magnet Size / <i>Tamaño del Iman</i>	2" X 0.2"
Body Material / <i>Material del Cuerpo</i>	Aluminum / Aluminio
Bullet Material / <i>Material de la Bala</i>	CNC Aluminum / Aluminio CNC

MEASUREMENTS / MEDIDAS:

Overall Diameter / <i>Diámetro Total</i>	2.95" / 75mm
Overall Depth / <i>Profundidad Total</i>	1.81" / 45.9mm
Front Mount Baffle Cutout / <i>Corte del Orificio de Montaje</i>	2.05" / 52mm
Mounting Depth / <i>Profundidad de Montaje</i>	1.13" / 28.7mm

PRO-TWINK+

WE LIKE IT LOUD



FOR MORE INFORMATION
PLEASE VISIT
DS18.COM

WE LIKE IT LOUD

The DS18 PRO logo, featuring the text "DS18" in a large, bold, stylized font with a registered trademark symbol, and "PRO" in a smaller, simpler font below it. A red graphic element resembling a lightning bolt or a stylized 'S' shape is positioned to the left of the logo.

DS18[®]
PRO