



DS18[®]
PRO

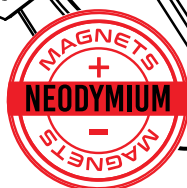
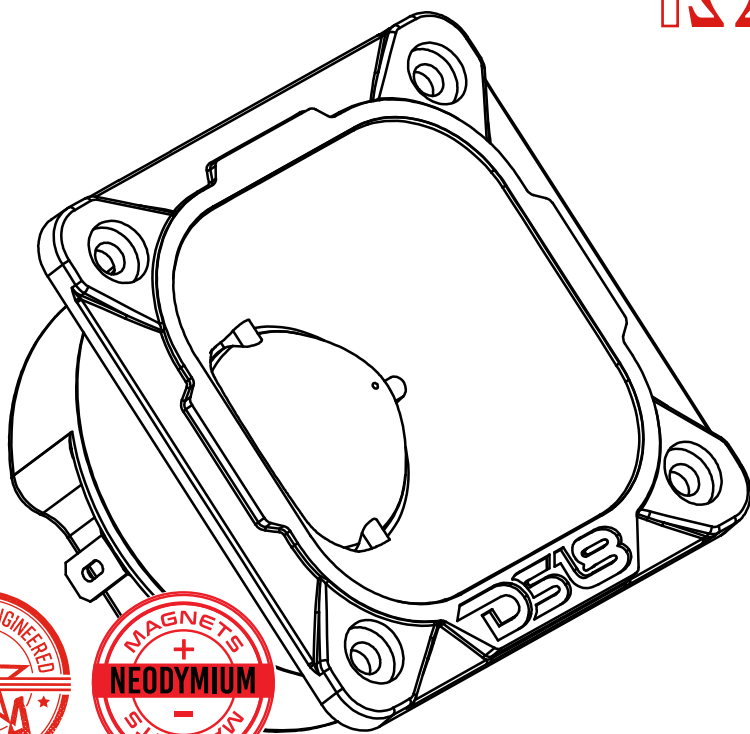
OWNER'S MANUAL
MANUAL DEL USUARIO

PRO-TWN3

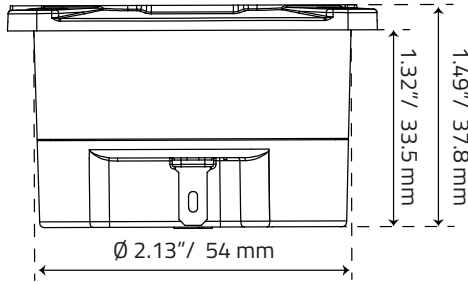
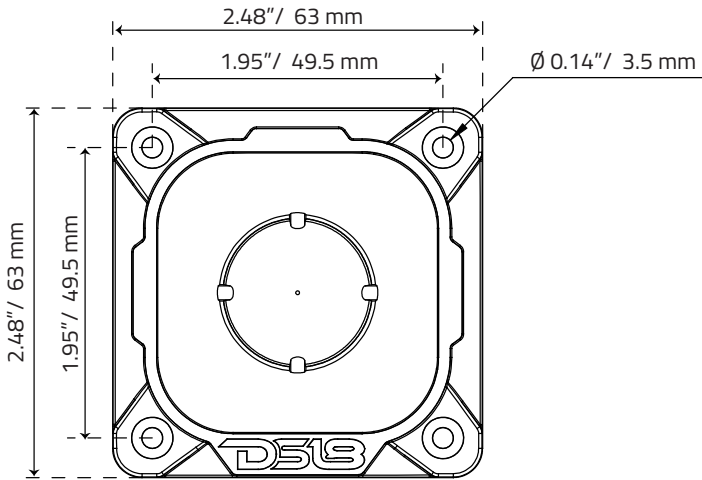
**1"VC NEODYMIUM SUPER
BULLET TWEETER**

*SUPER TWEETER CON BALA Y BOBINA
DE VOZ DE 1" CON IMÁN DE NEODIMIO*

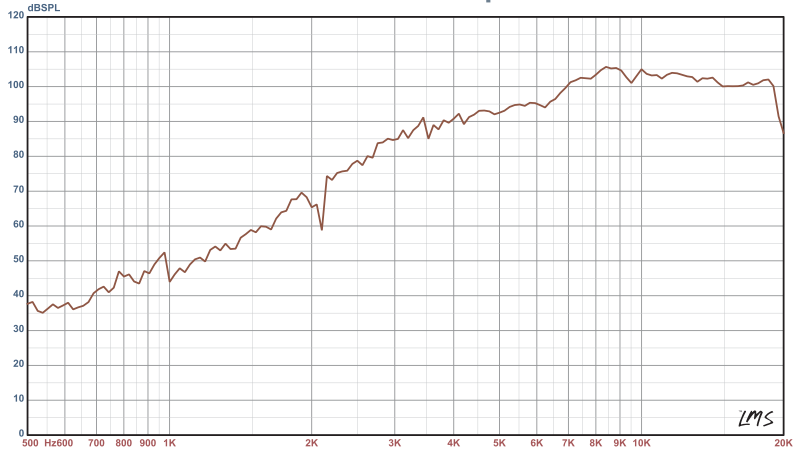
4Ω



PRO-TWN3



SPL vs Freq



LMS



SPECIFICATIONS / ESPECIFICACIONES:

Nominal Diameter / <i>Diámetro Nominal</i>	2.5" / 63 mm
Nominal Impedance / <i>Impedancia Nominal</i>	4 ohms
AES Power Handling / <i>Manejo de Potencia AES</i>	50W
Program Power Handling / <i>Manejo de Potencia del Program</i>	100W
Peak Program Handling / <i>Manejo de Potencia Pico</i>	200W
Sensitivity (1w/1m) / <i>Sensibilidad (1w/1m)</i>	107dB
Frequency Response / <i>Respuesta de Frecuencia</i>	1.6KHz-20KHz
Recommended Hi Pass Crossover / <i>Crossover de Paso Alto Recomendado</i>	2 KHz
Pair or Single / <i>Par o Individual</i>	Single / Individual
Filter Included / <i>Filtro Incluido</i>	Yes, 2.2 uf / Si, 2.2uf

MOTOR / MOTOR:

Voice Coil Diameter / <i>Diámetro de la Bobina de Voz</i>	1" / 25.4 mm
Voice Coil Former Material / <i>Material Interior de la Bobina de Voz</i>	Kapton/ Kapton
Winding Material / <i>Material del Bobinado</i>	CCAW/ CCAW
Diaphragm Material / <i>Material del Diafragma</i>	PEN/PEN
Magnet Material / <i>Material del Imán</i>	Neodymium/ Neodimio
Magnet Weight / <i>Peso del Imán</i>	0.57 oz
Body Material / <i>Material de la Carcasa</i>	PC / PC

MEASUREMENTS / MEDIDAS:

Overall Diameter / <i>Diámetro Total</i>	2.48x2.48" / 63x63 mm
Overall Depth / <i>Profundidad Total</i>	1.49" / 37.8 mm
Front Mount Baffle Cutout / <i>Corte del orificio de montaje</i>	2.12" / 54 mm
Mounting Depth / <i>Profundidad de Montaje</i>	1.32" / 33.5 mm

PRO-TWN3

WE LIKE IT LOUD



FOR MORE INFORMATION
PLEASE VISIT
DS18.COM

WE LIKE IT LOUD



DS18[®]
PRO