



DS18[®]

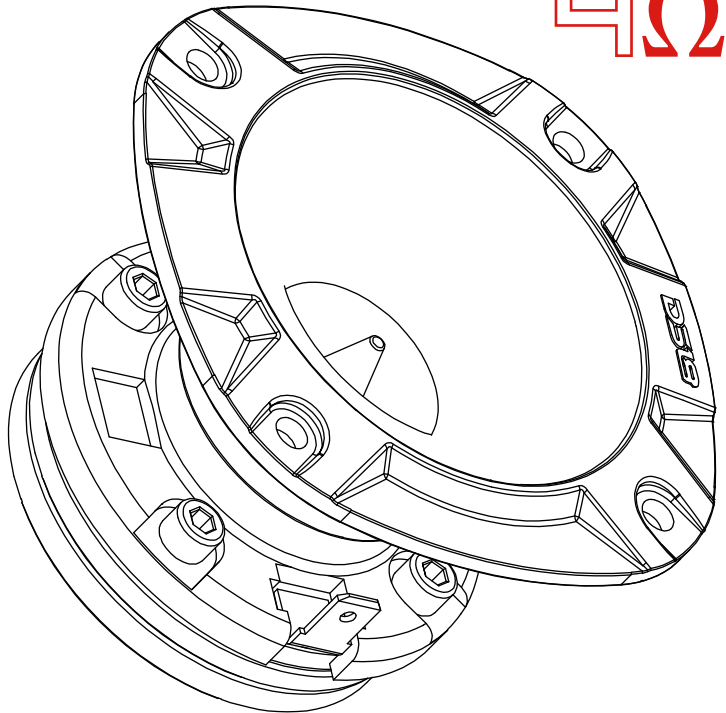
OWNER'S MANUAL
MANUAL DEL USUARIO

PRO-TWN2

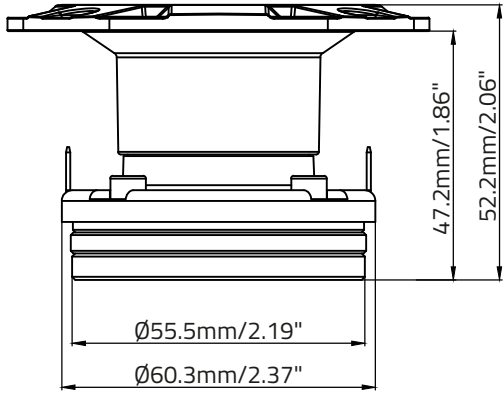
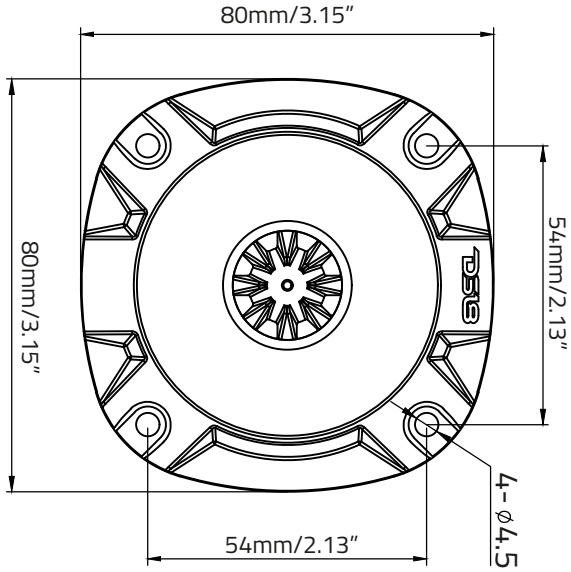
**3" HIGH COMPRESSION SUPER
BULLET TWEETER WITH 1"
POLYIMIDE VOICE COIL AND
NEODYMIUM MAGNET**

*SUPER TWEETER BALA DE ALTA
COMPRESIÓN DE 3" CON BOBINA DE VOZ DE
POLYIMIDE DE 1" Y MAGNETO DE NEODIMIO*

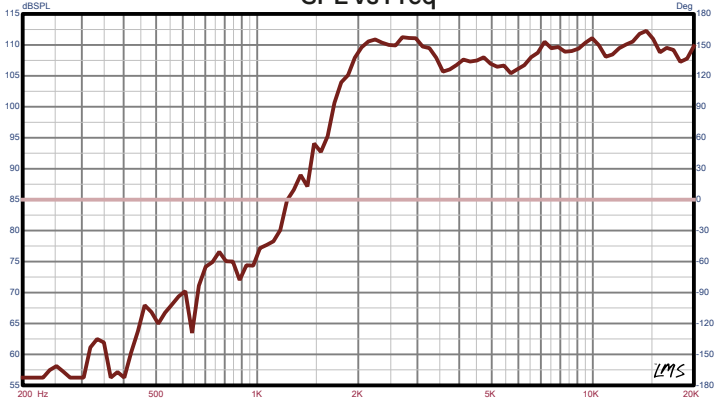
4Ω



PRO-TWN2



SPL vs Freq





SPECIFICATIONS / ESPECIFICACIONES:

Nominal Diameter / Diámetro Nominal.....	3"
Nominal Impedance / Impedancia Nominal	4 OHMS
AES Power Handling / Manejo de Potencia AES.....	50W
Program Power Handling / Manejo de Potencia del Programa	100W
Peak Power Handling / Manejo de Potencia Máxima	200W
Sensitivity (1w/1m) / Sensibilidad (1w/1m).....	108dB
Frequency Response / Respuesta de Frecuencia.....	1KHz-20KHz
Recommended Hi Pass Crossover / Corte Paso Alto Recomendado.....	2KHz
Pair or Single / Par o Unidad	Single / Unidad

MOTOR / MOTOR:

Voice Coil Diameter / Diámetro de la Bobina de Voz.....	1" / 25.4mm
Voice Coil Former Material / Material Interior de Bobina Móvil	Kapton
Winding Material / Material de Bobinado.....	CCAW
Diaphragm Material / Material del Diafragma.....	Composite Polyimide / Poliamida Compuesta
Magnet Material / Material del Imán.....	Neodymium / Neodimio
Magnet Size/ Tamaño del Imán.....	2.2x0.15" / 56x4mm
Magnet Weight / Peso del Imán.....	1.86 Oz
Body Material / Material del Cuerpo.....	Aluminum / Aluminio

MEASUREMENTS / MEDIDAS:

Overall Diameter / Diámetro Total.....	3.15"/80mm
Overall Depth / Profundidad Total.....	2.06"/52.2mm
Front Mount Baffle Cutout / Corte del Orificio de Montaje.....	2.4"/61mm
Mounting Depth / Profundidad de Montaje.....	1.86"/47.2mm

WE LIKE IT LOUD



FOR MORE INFORMATION
PLEASE VISIT
DS18.COM

WE LIKE IT LOUD

The DS18 logo, featuring the letters "DS18" in a bold, stylized, italicized font. The "D" and "S" are connected, and the "18" is slightly offset. A registered trademark symbol (®) is located to the upper right of the "8".

DS18[®]