



DS18[®]

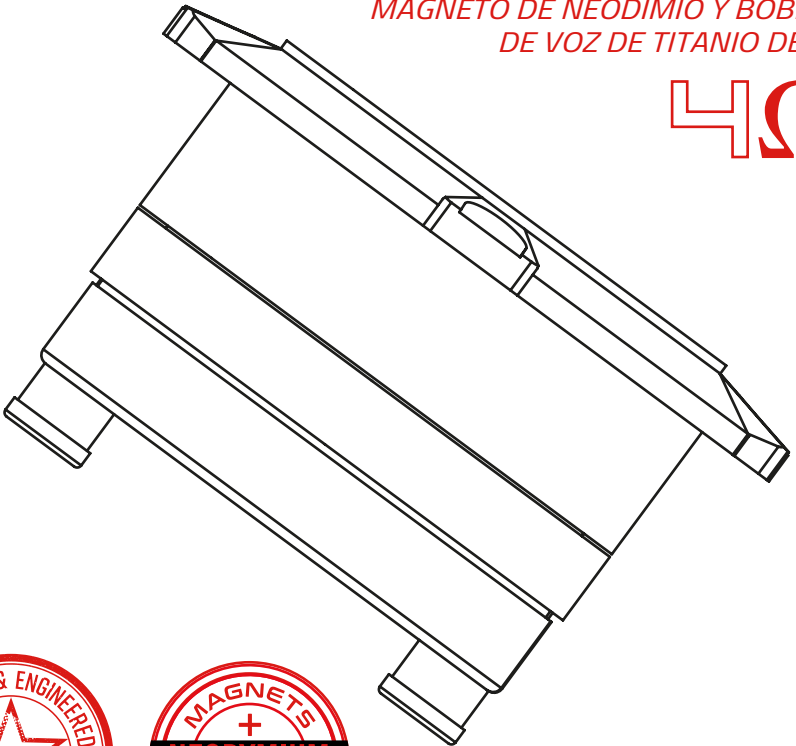
OWNER'S MANUAL
MANUAL DEL USUARIO

PRO-TWN1

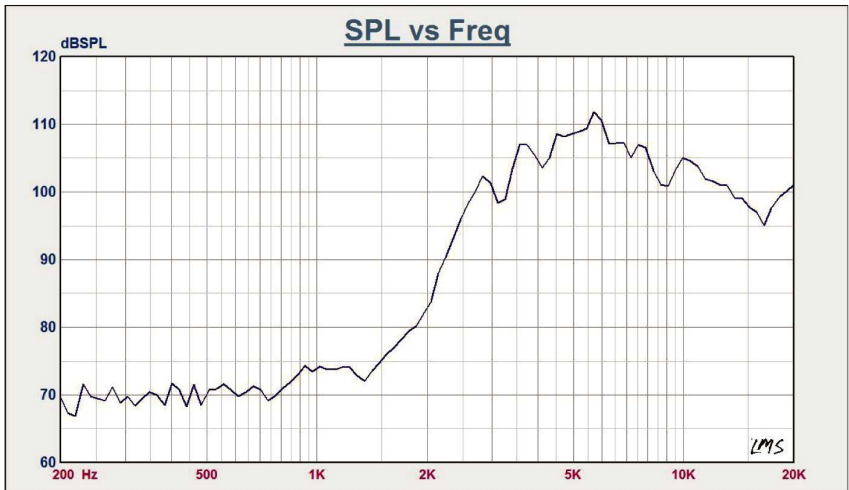
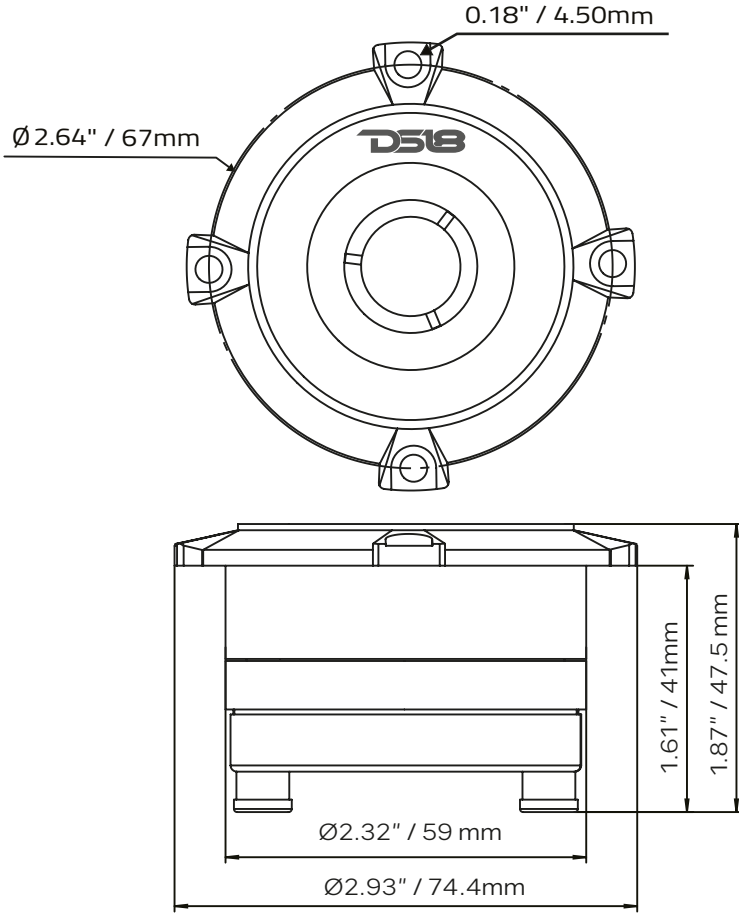
**3" SUPER BULLET TWEETER
WITH 1" TITANIUM VOICE COIL
AND NEODYMIUM MAGNET**

*SUPER TWEETER BALA DE 3" CON
MAGNETO DE NEODIMIO Y BOBINA
DE VOZ DE TITANIO DE 1"*

4Ω



PRO-TWN1





SPECIFICATIONS / ESPECIFICACIONES:

Nominal Diameter / Diámetro Nominal.....	3"
Nominal Impedance / Impedancia Nominal.....	4 OHMS
Peak Power Handling / Manejo de Potencia Máxima	240W
Program Power Handling / Manejo de Potencia del Programa	120W
AES Power Handling / Manejo de Potencia AES.....	60W
Sensitivity (1w/1m) / Sensibilidad (1w/1m).....	104dB
Frequency Response / Respuesta de Frecuencia.....	3Khz-20 KHz
Recommended Hi Pass Crossover / Corte Paso Alto Recomendado.....	3 KHz

MOTOR / MOTOR:

Voice Coil Diameter / Diámetro de la Bobina de Voz.....	1"/25.4 mm
Voice Coil Former Material / Material Interior de Bobina Móvil	NSV
Winding Material / Material de Bobinado.....	Pure Aluminum Round Wire / Alambre redondo de aluminio puro
Diaphragm Material / Material del Diafragma.....	Titanium / Titanio
Magnet Material / Material del Imán.....	Neodymium / Neodimio
Magnet Size / Tamaño del Magneto.....	0.96" x 0.27"
Body Material / Material del Cuerpo.....	Aluminum / Aluminio
Bullet Material / Material de la Bala.....	CNC Aluminum / Aluminio CNC

MEASUREMENTS / MEDIDAS:

Overall Diameter / Diámetro Total.....	2.93" / 74.4 mm
Overall Depth / Profundidad Total.....	1.87" / 47.5 mm
Front Mount Baffle Cutout / Corte del Orificio de Montaje.....	2.32" / 59 mm
Mounting Depth / Profundidad de Montaje.....	1.61" / 41 mm

WE LIKE IT LOUD



FOR MORE INFORMATION
PLEASE VISIT
DS18.COM

WE LIKE IT LOUD



DS18[®]