



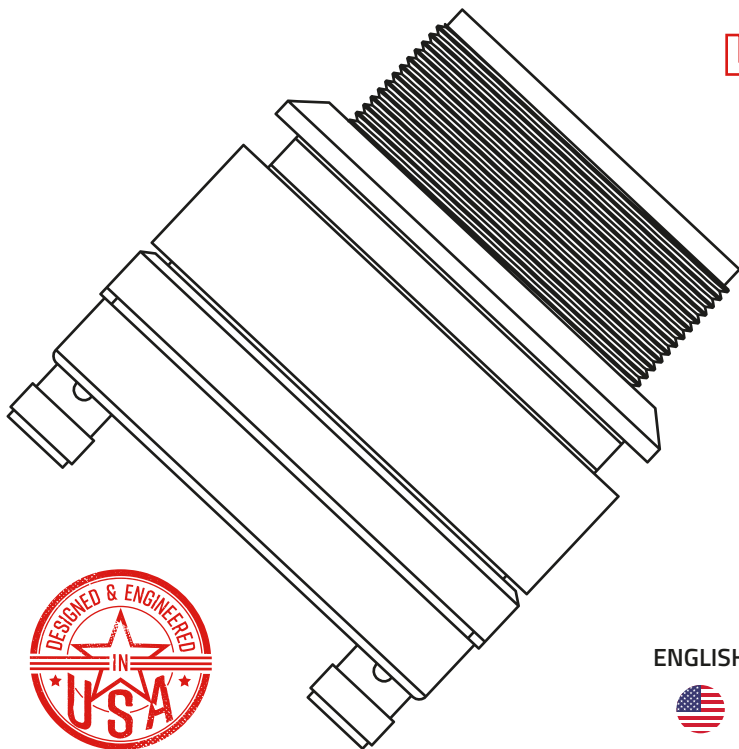
OWNER'S MANUAL
MANUAL DEL USUARIO

PRO-TW820

**2.3" SUPER BULLET TWEETER
WITH 1" ALUMINUM VOICE COIL
AND NEODYMIUM MAGNET**

SUPER TWEETER BALA DE 2.3" CON
MAGNETO DE NEODIMIO Y BOBINA
DE VOZ DE ALUMINIO DE 1"

4Ω



ENGLISH | ESPAÑOL



PRO-TW820

SPECIFICATIONS / ESPECIFICACIONES:

Nominal Diameter / Diámetro Nominal.....	2.3"
Nominal Impedance / Impedancia Nominal	4 OHMS
AES Power Handling / Manejo de Potencia MAX	50W
Program Power Handling / Manejo de Potencia del Programa.....	100W
Peak Power Handling / Manejo de Potencia Máxima	200W
Sensitivity (1w/1m) / Sensibilidad (1w/1m)	105dB
Frequency Response / Respuesta de Frecuencia.....	2KHz-20KHz
Recommended Hi Pass Crossover / Crossover de Paso Alto Recomendado	3KHz

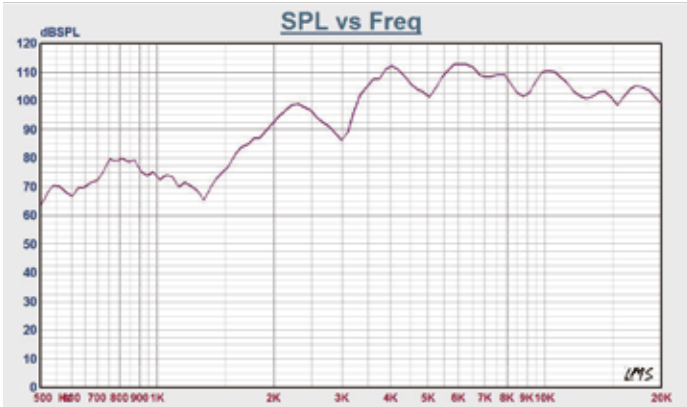
MOTOR / MOTOR:

Voice Coil Diameter / Diámetro de la Bobina de Voz.....	1"/25.4 mm
Voice Coil Former Material / Material Interior de Bobina Móvil	KAPTON
Winding Material / Material de Bobinado.....	CCA
Diaphragm Material / Material del Diafragma.....	Aluminum / Aluminio
Magnet Material / Material del Imán	Neodymium / Neodimio
Body Material / Material del Cuerpo.....	Aluminum / Aluminio

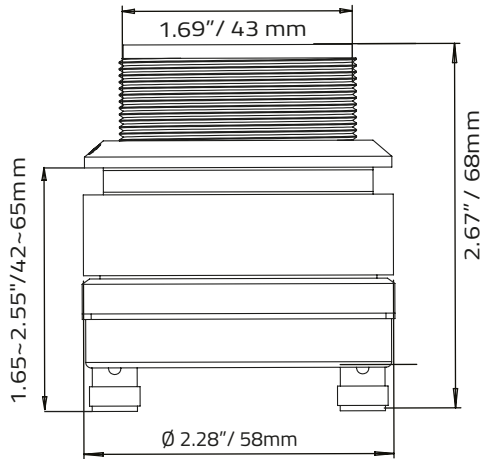
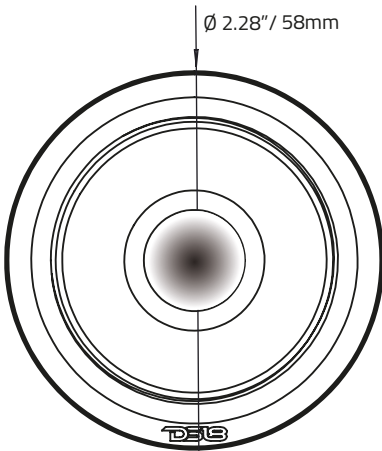
MEASUREMENTS / MEDIDAS:

Overall Diameter / Diámetro Total	2.28" / 58 mm
Overall Depth / Profundidad Total	2.67" / 68 mm
Front Mount Baffle Cutout / Corte del Orificio de Montaje.....	1.69" / 43 mm
Mounting Depth / Profundidad de Montaje	1.65~2.55" / 42~65mm

WE LIKE IT LOUD



MEASUREMENTS / MEDIDAS:



WARRANTY

Please visit our website DS18.com for more information on our warranty policy.

We reserve the right to change products and specifications at any time without notice. Images may or may not included optional equipment.

GARANTÍA

Visita nuestra página web DS18.com para obtener más información sobre nuestra garantía

Nos reservamos el derecho de cambiar productos y especificaciones en cualquier momento sin previo aviso. Las imágenes pueden incluir o no equipo opcional.



FOR MORE INFORMATION
PLEASE VISIT
DS18.COM

WE LIKE IT LOUD

