



DS18[®]

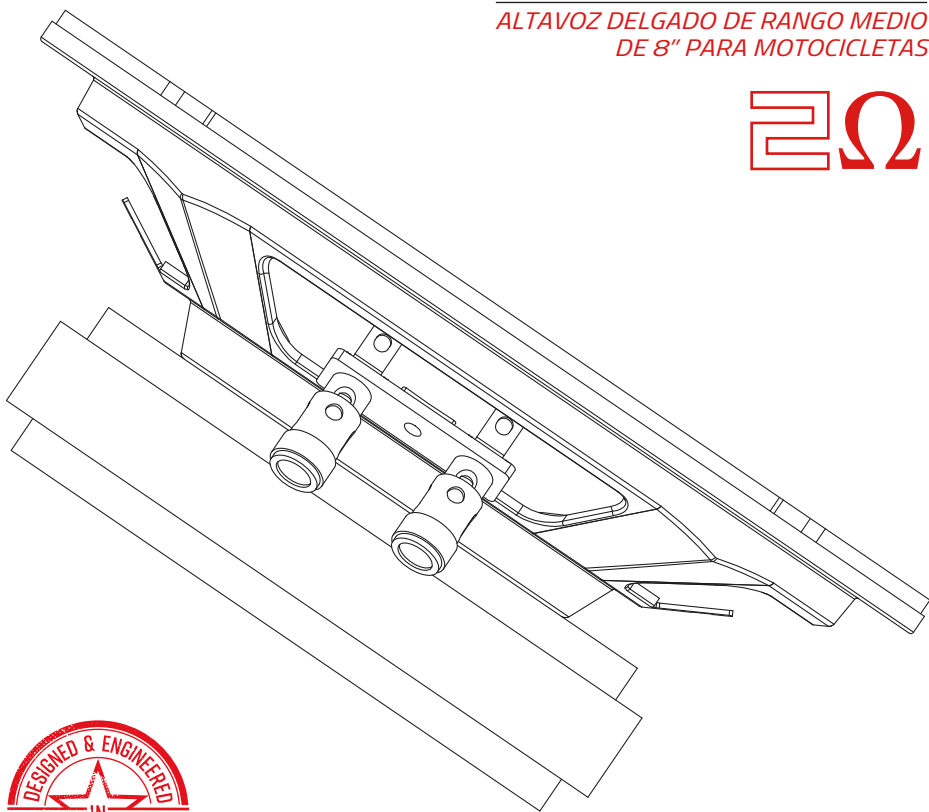
OWNER'S MANUAL *MANUAL DEL USUARIO*

PRO-SM8.2

8" SLIM MOTORCYCLE
MID-RANGE LOUDSPEAKER

*ALTAVOZ DELGADO DE RANGO MEDIO
DE 8" PARA MOTOCICLETAS*

2Ω

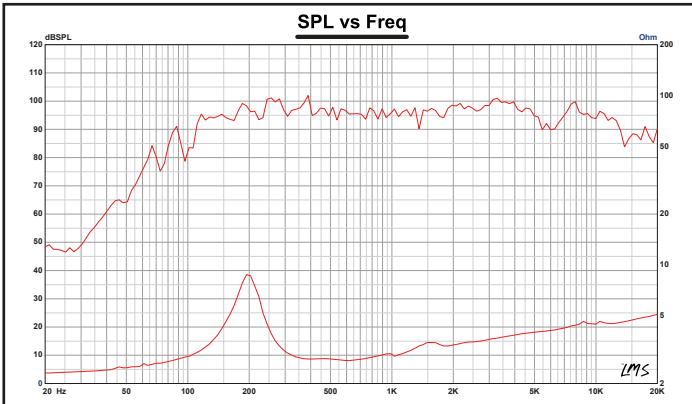
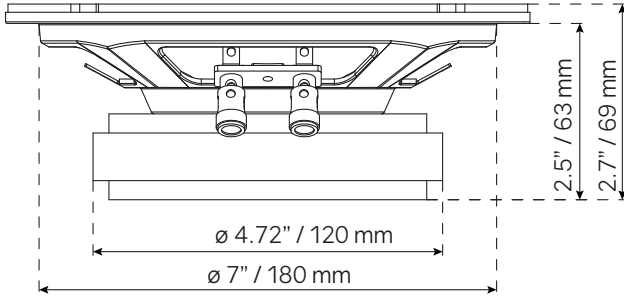
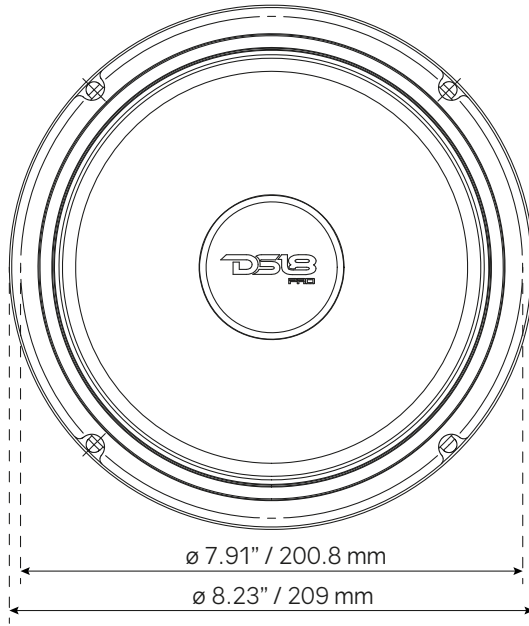


PERFECT FOR
MOTORCYCLES

ENGLISH | ESPAÑOL



PRO-SM8.2





SPECIFICATIONS / ESPECIFICACIONES:

Nominal Diameter / Diámetro Nominal	8" / 203.2mm
Nominal Impedance / Impedancia Nominal	2 OHMS
RMS Power Handling / Manejo de Potencia RMS	250 Watts
MAX Power Handling / Manejo de Potencia MAX	500 Watts
Sensitivity (1w/1m) / Sensibilidad (1w / 1m)	97 dB
Frequency Response / Respuesta de Frecuencia	65Hz-12KHz
Recommended Hi Pass Crossover / Corte Paso Alto Recomendado	160 Hz
Pair or Single / Par o Unidad	Single / Unidad
Grill Included / Parrilla Incluida	No

MOTOR / MOTOR:

Voice Coil Diameter / Diámetro de la Bobina de Voz	1.5" / 38.1 mm
Voice Coil Former Material / Material Interior de Bobina de Voz	Kapton
Winding Material / Material del Embobinado	CCAW
Cone Material / Material del Cono	Water Resistant Paper / Papel Resistente al Agua
Dust Cap Material / Material de la Tapa Anti-Polvo	Water Resistant Paper / Papel Resistente al Agua
Surround Material / Material de la Suspensión	Coated Cloth / Tela Recubierta
Basket Material / Material de la Canasta	Steel / Acero
Basket Color / Color de la Canasta	Glossy Red / Rojo Brillante
Magnet Material / Material del Imán	Ferrite / Ferrita
Magnet Weight / Peso del Imán	25 Oz

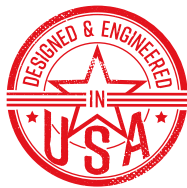
THIELE & SMALL PARAMETERS / PARÁMETROS T/S:

Equivalent Volume / Volumen Equivalente	Vas	25.91L / 0.915ft3
Excursion (one way) / Excursión (1 vía)	Xmax	8 mm
Free Air Resonance / Resonancia al Aire Libre	Fs	100 Hz
Mechanical Factor / Factor Mecánico	Qms	8.051
Electrical Factor / Factor Eléctrico	Qes	1.013
Total Factor / Factor Total	Qts	0.9
Moving Mass / Masa en Movimiento	Mms	6.248 g
Compliance / Cumplimiento Mecánico	Cms	0.404 m/N
Bl Factor / Factor Bl	Bl	2.795
Voice Coil Inductance / Inductancia de Bobina de Voz	Le	0.353 mH
Cone Area / Área del Cono	Sd	213.82 cm2
DC Resistance / Resistencia DC	Re	2 OHMS

MEASUREMENT / MEDIDAS:

Overall Diameter / Diámetro Total	8.23" / 209mm
Overall Depth / Profundidad Total	2.7" / 69 mm
Front Mount Baffle Cutout / Corte del Orificio de Montaje	7" / 180 mm
Mounting Depth / Profundidad de Montaje	2.5" / 63 mm
Motor Diameter / Diámetro del Motor	4.72" / 120 mm

WE LIKE IT LOUD



FOR MORE INFORMATION
PLEASE VISIT
DS18.COM

WE LIKE IT LOUD



DS18[®]