



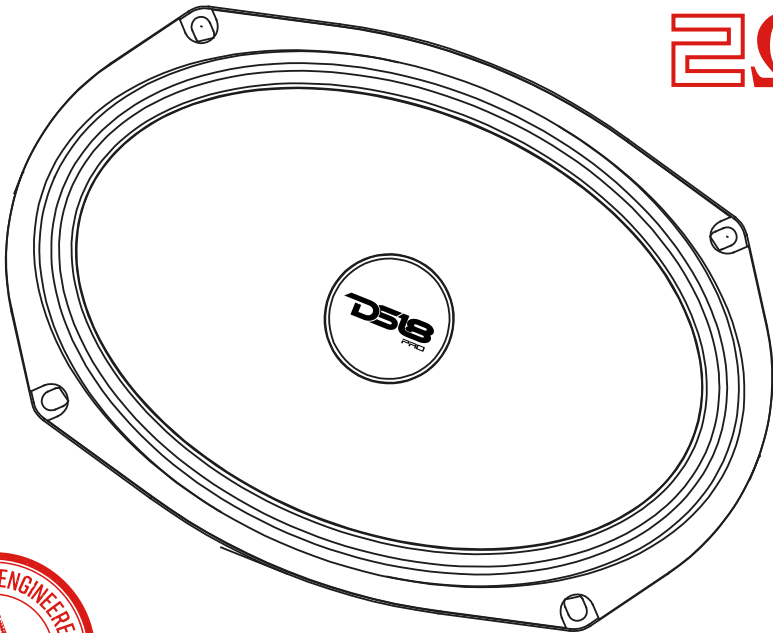
# D518<sup>®</sup>

**OWNER'S MANUAL**  
MANUAL DEL USUARIO

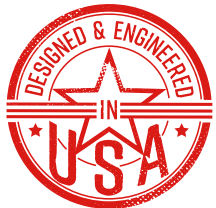
## PRO-SM69.2

**6X9" SLIM MOTORCYCLE  
MIDRANGE LOUDSPEAKER WITH  
WATER-RESISTANT CONE**

ALTAVOZ DE RANGO MEDIO DE 6X9"  
DELGADO PARA MOTOCICLETAS CON  
CONO RESISTENTE AL AGUA



**2Ω**

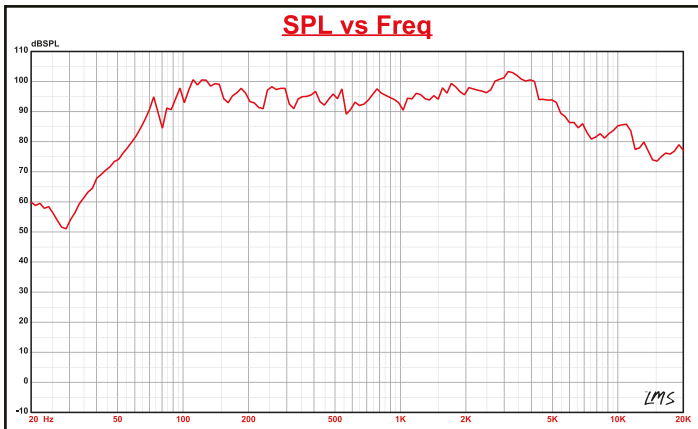
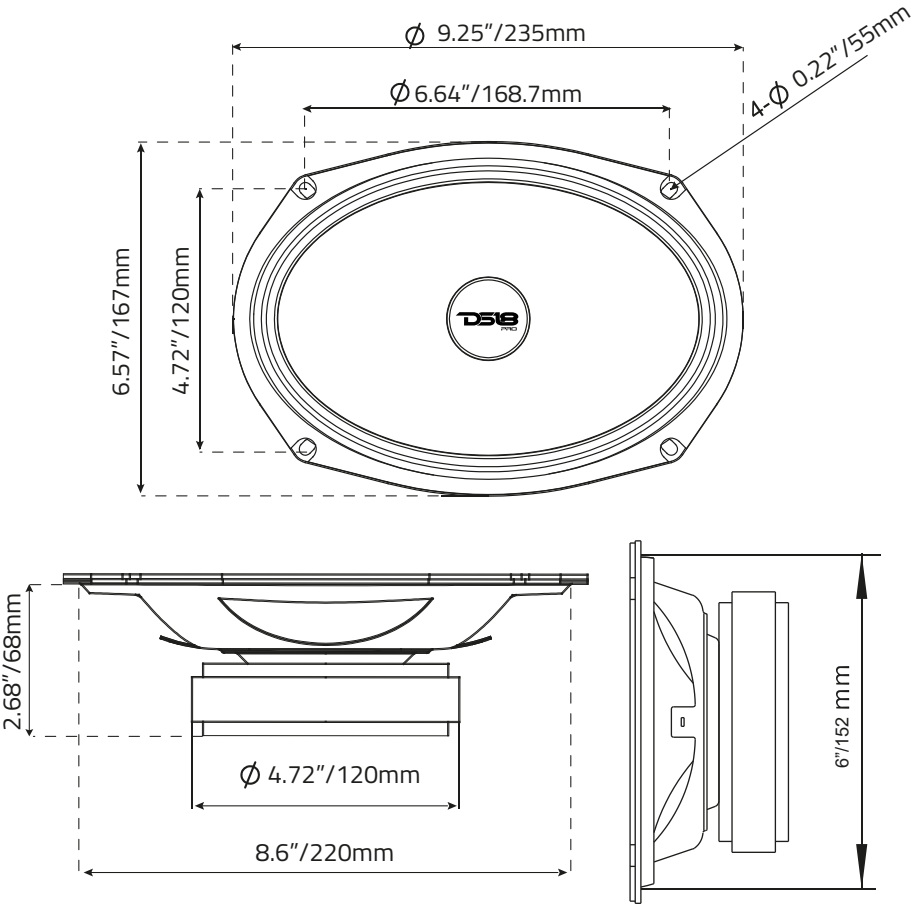


PERFECT FOR  
MOTORCYCLES

ENGLISH | ESPAÑOL



# PRO-SM69.2





## SPECIFICATIONS / ESPECIFICACIONES:

Nominal Diameter / Diámetro Nominal .....	6x9" / 152.4 mm x 228.6 mm
Nominal Impedance / Impedancia Nominal .....	2 OHMS
RMS Power Handling / Manejo de Potencia RMS .....	250 Watts
MAX Power Handling / Manejo de Potencia MAX .....	500 Watts
Sensitivity (1w/1m) / Sensibilidad (1w / 1m) .....	96 dB
Frequency Response / Respuesta de Frecuencia.....	60 Hz-5 KHz
Recommended Hi Pass Crossover / Corte Paso Alto Recomendado.....	120 Hz
Pair or Single / Par o Unidad.....	Single / Unidad
Grill Included / Parrilla Incluida.....	No

## MOTOR / MOTOR:

Voice Coil Diameter / Diámetro de la Bobina de Voz.....	1.5" / 38.1 mm
Voice Coil Former Material / Material Interior de Bobina de Voz .....	Kapton
Winding Material / Material del Embobinado .....	CCAW
Cone Material / Material del Cono .....	Water Resistant Paper / Papel Resistente al Agua
Dust Cap Material / Material de la Tapa Anti-Polvo.....	Water Resistant Paper / Papel Resistente al Agua
Surround Material / Material de la Suspensión .....	Coated Cloth / Tela Recubierta
Basket Material / Material de la Canasta.....	Steel / Acero
Basket Color / Color de la Canasta.....	Glossy Red / Rojo Brillante
Magnet Material / Material del Imán .....	Ferrite / Ferrita
Magnet Weight / Peso del Imán .....	33 Oz
Displacement Volume/ Volumen de Desplazamiento .....	0.0524 L

## THIELE & SMALL PARAMETERS / PARÁMETROS T/S:

Equivalent Volume / Volumen Equivalente .....	Vas .....	10.147 L
Excursion (one way) / Excursión (1 vía).....	Xmax .....	6.7 mm
Free Air Resonance / Resonancia al Aire Libre.....	Fs .....	110 Hz
Mechanical Factor / Factor Mecánico .....	Qms .....	7.358
Electrical Factor / Factor Eléctrico.....	Qes .....	0.959
Total Factor / Factor Total .....	Qts.....	0.848
Moving Mass / Masa en Movimiento .....	Mms .....	13.254 g
Compliance / Cumplimiento Mecánico .....	Cms .....	158.091 m/N
BI Factor / Factor BI .....	BI .....	4.370
Voice Coil Inductance / Inductancia de Bobina de Voz .....	Le .....	0.425 mH
Cone Area / Área del Cono .....	Sd .....	212.6 cm <sup>2</sup>
DC Resistance / Resistencia DC .....	Re .....	2 OHMS
Mechanical Mass w/o Air / Masa Mecánica sin Aire.....	Mmd.....	11.47 g

## MEASUREMENT / MEDIDAS:

Overall Diameter / Diámetro Total .....	9.25" x 6.57" / 235 mm x 167 mm
Overall Depth / Profundidad Total.....	2.91" / 74 mm
Front Mount Baffle Cutout / Corte del Orificio de Montaje.....	8.6" x 6" / 220 mm x 152 mm
Mounting Depth / Profundidad de Montaje .....	2.68" / 68 mm
Motor Diameter / Diámetro del Motor .....	4.72" / 120 mm



FOR MORE INFORMATION  
PLEASE VISIT  
[DS18.COM](http://DS18.COM)

*WE LIKE IT LOUD*



**DS18<sup>®</sup>**