

DS18[®]

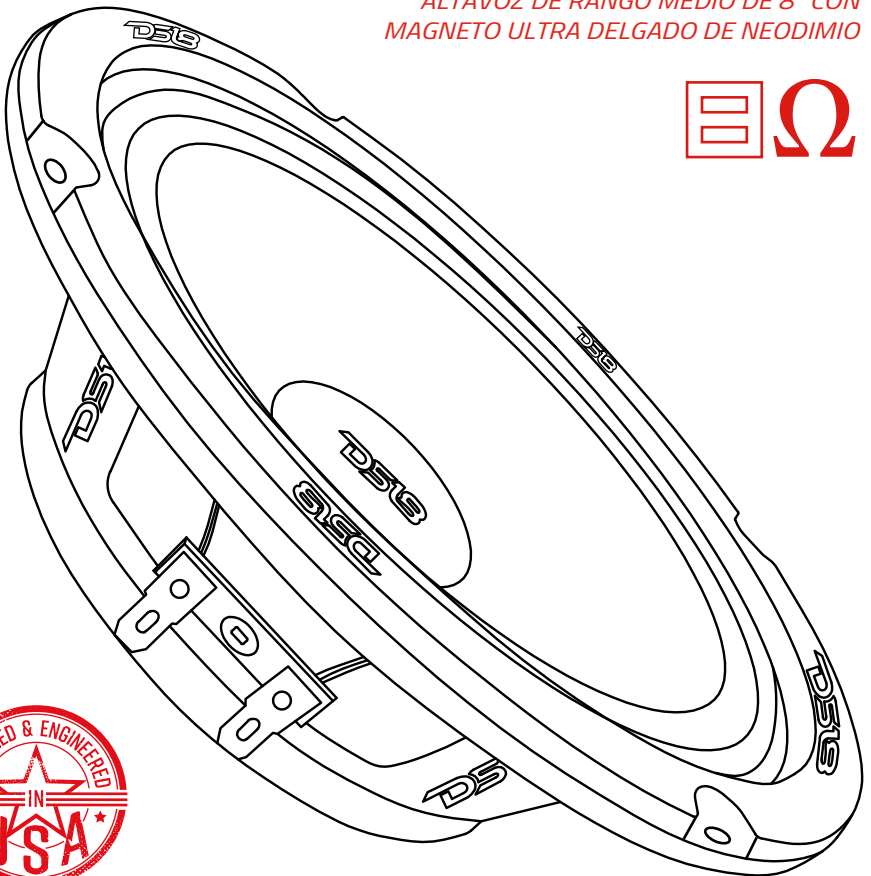
OWNER'S MANUAL

MANUAL DEL USUARIO

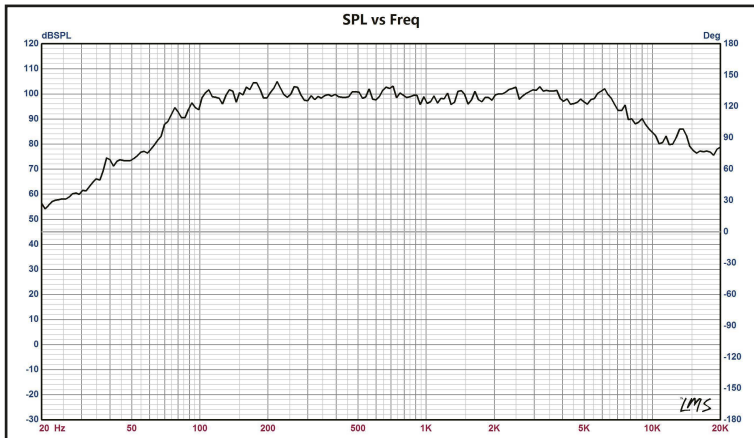
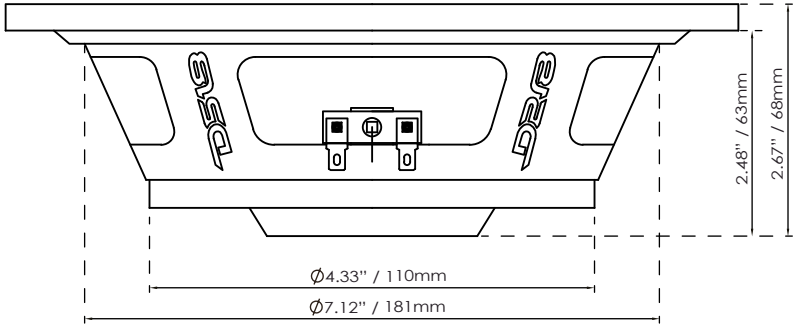
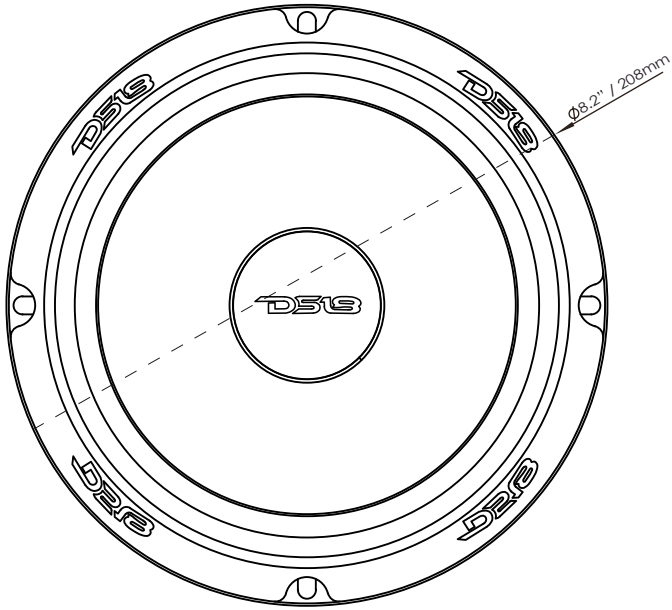
PRO-NS8

**8" MID-RANGE LOUDSPEAKER WITH
ULTRA SLIM NEODYMIUM MAGNET**

*ALTAVOZ DE RANGO MEDIO DE 8" CON
MAGNETO ULTRA DELGADO DE NEODIMIO*



PRO-NS8





SPECIFICATIONS / ESPECIFICACIONES:

Nominal Diameter / Diámetro Nominal.....	8" / 208mm
Nominal Impedance / Impedancia Nominal.....	8 Ohms
RMS Power Handling / Manejo de Potencia RMS.....	200W
MAX Power Handling / Manejo de Potencia MAX.....	400W
Sensitivity (1w/1m) / Sensibilidad (1w/1m).....	96 dB
Frequency Response / Respuesta de Frecuencia.....	97Hz-12KHz
Recommended Hi Pass Crossover / Crossover Paso alto Recomendado.....	160Hz
Pair or Single / Par o Unidad.....	Single / Unidad

MOTOR / MOTOR:

Voice Coil Diameter / Diámetro de la Bobina de Voz.....	2"/50.8 mm
Voice Coil Former Material / Material Interior de Bobina Móvil.....	KSV
Winding Material / Material de Bobinado.....	Copper / Cobre
Cone Material / Material del Cono.....	Paper / Papel
Dust Cap Material / Material de la Tapa anti-polvo.....	Paper / Papel
Surround Material / Material de la Suspension.....	Cloth / Tela
Basket Material / Material de la Canasta.....	Steel / Acero
Basket Color Finish / Color Acabado de Canasta.....	Glossy Red / Rojo Brillante
Magnet Material / Material del Imán.....	Neodymium / Neodimio
Magnet Weight / Peso del Imán.....	3.32 Oz

THIELE & SMALL PARAMETERS / PARÁMETROS T/S:

Equivalent Volume / Volumen Equivalente.....	Vas.....	5.48L / 0.193ft3
Excursion (one way) / Excursión (1 vía).....	Xmax.....	2 mm
Free Air Resonance / Resonancia al Aire Libre.....	Fs.....	120Hz
Mechanical Factor / Factor Mecánico.....	Qms.....	3.781
Electrical Factor / Factor Eléctrico.....	Qes.....	0.952
Total Factor / Factor Total.....	Qts.....	0.761
Mechanical Mass / Factor Mecánico.....	Mms.....	13.242g
Mechanical Compliance / Cumplimiento Mecánico.....	Cms.....	162m cm/N
BL Factor / Factor BL.....	BL.....	6.029
Voice Coil Inductance / Inductancia de la Bobina Móvil.....	Le.....	7.011mH
Cone Area / Area del cono.....	Sd.....	213.825 cm3
DC Resistance / Resistencia DC.....	Re.....	6.5 ohm
Mechanical Mass w/o air/ Factor Mecánico sin Aire.....	Mmd.....	13.07g

MEASUREMENTS / MEDIDAS:

Overall Diameter / Diámetro Total.....	8.2" / 208mm
Overall Depth / Profundidad Total.....	2.67" / 68mm
Front Mount Baffle Cutout / Corte del Orificio de Montaje.....	7.12" / 181mm
Mounting Depth / Profundidad de Montaje.....	2.48" / 63mm
Motor Diameter / Diámetro del Motor.....	4.33" / 110mm



FOR MORE INFORMATION
PLEASE VISIT
DS18.COM

WE LIKE IT LOUD



DS18[®]