

DS18[®]

OWNER'S MANUAL

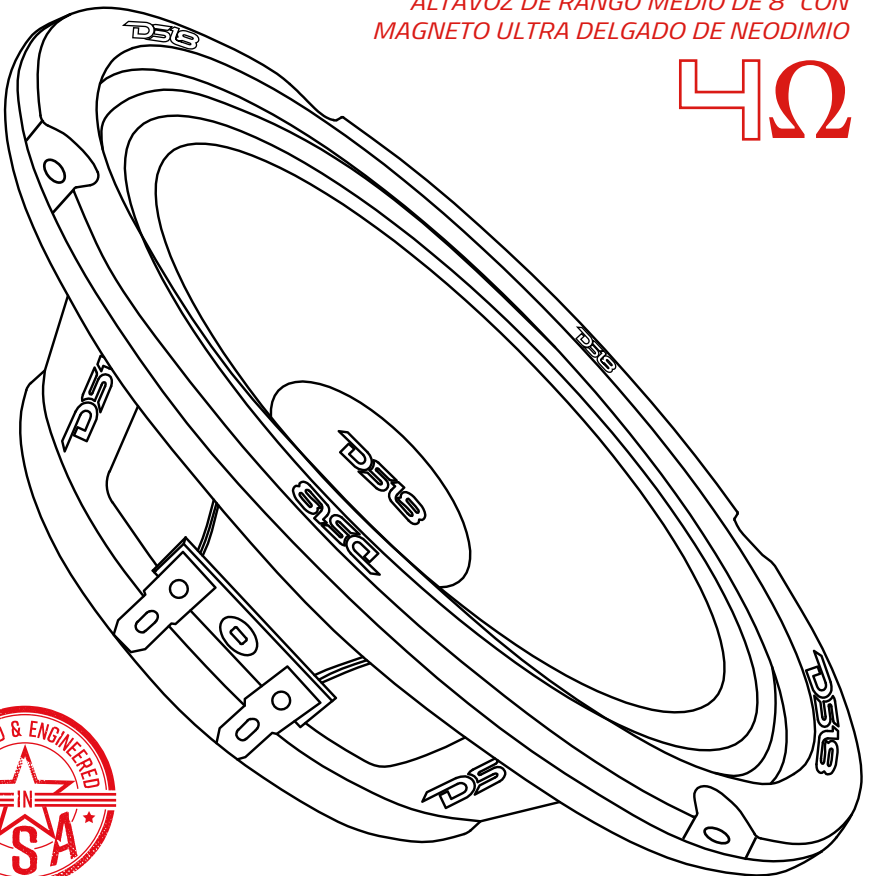
MANUAL DEL USUARIO

PRO-NS8.4

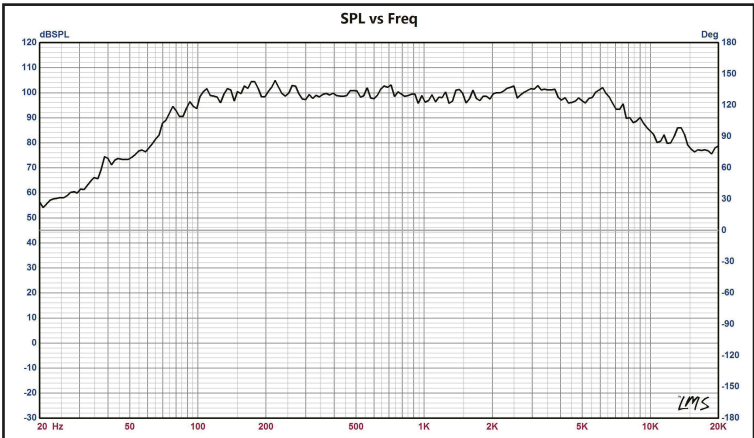
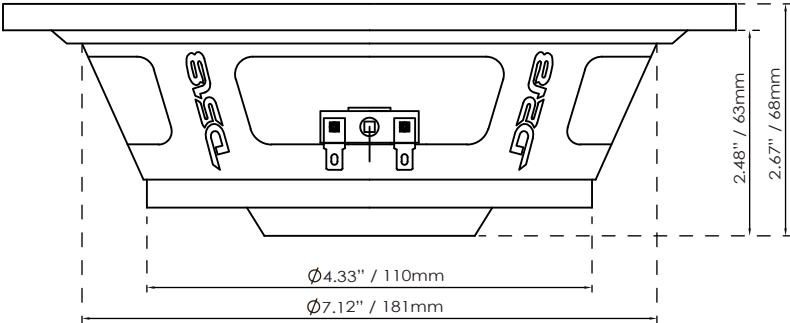
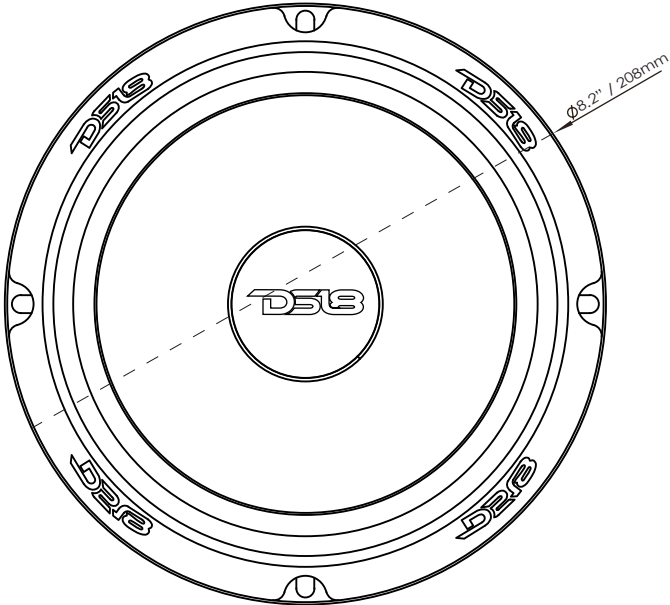
**8" MID-RANGE LOUDSPEAKER WITH
ULTRA SLIM NEODYMIUM MAGNET**

*ALTAVOZ DE RANGO MEDIO DE 8" CON
MAGNETO ULTRA DELGADO DE NEODIMIO*

4Ω



PRO-NS8.4





SPECIFICATIONS / ESPECIFICACIONES:

Nominal Diameter / <i>Diámetro Nominal</i>	8" / 208mm
Nominal Impedance / <i>Impedancia Nominal</i>	4 Ohms
RMS Power Handling / <i>Manejo de Potencia RMS</i>	200W
MAX Power Handling / <i>Manejo de Potencia MAX</i>	400W
Sensitivity (1w/1m) / <i>Sensibilidad (1w/1m)</i>	96 dB
Frequency Response / <i>Respuesta de Frecuencia</i>	97Hz-12KHz
Recommended Hi Pass Crossover / <i>Crossover Paso alto Recomendado</i>	160Hz
Pair or Single / <i>Par o Unidad</i>	Single / Unidad

MOTOR / MOTOR:

Voice Coil Diameter / <i>Diámetro de la Bobina de Voz</i>	2" / 50.8 mm
Voice Coil Former Material / <i>Material Interior de Bobina Móvil</i>	KSV
Winding Material / <i>Material de Bobinado</i>	Copper / Cobre
Cone Material / <i>Material del Cono</i>	Paper / Papel
Dust Cap Material / <i>Material de la Tapa anti-polvo</i>	Paper / Papel
Surround Material / <i>Material de la Suspension</i>	Cloth / Tela
Basket Material / <i>Material de la Canasta</i>	Steel / Acero
Basket Color Finish / <i>Color Acabado de Canasta</i>	Glossy Red / Rojo Brillante
Magnet Material / <i>Material del Imán</i>	Neodymium / Neodimio
Magnet Weight / <i>Peso del Imán</i>	3.32 Oz

THIELE & SMALL PARAMETERS / PARÁMETROS T/S:

Equivalent Volume / <i>Volumen Equivalente</i>	Vas	4.8L / 0.17ft3
Excursion (one way) / <i>Excursión (1 vía)</i>	Xmax	2 mm
Free Air Resonance / <i>Resonancia al Aire Libre</i>	Fs	117Hz
Mechanical Factor / <i>Factor Mecánico</i>	Qms	4.643
Electrical Factor / <i>Factor Eléctrico</i>	Qes	1.147
Total Factor / <i>Factor Total</i>	Qts	0.92
Mechanical Mass / <i>Factor Mecánico</i>	Mms	12.294g
Mechanical Compliance / <i>Cumplimiento Mecánico</i>	Cms	157m cm/N
BL Factor / <i>Factor BL</i>	BL	4.8
Voice Coil Inductance / <i>Inductancia de la Bobina Móvil</i>	Le	2.532mH
Cone Area / <i>Area del cono</i>	Sd	213.825 cm3
DC Resistance / <i>Resistencia DC</i>	Re	3.2 ohm
Mechanical Mass w/o air / <i>Factor Mecánico sin Aire</i>	Mmd	12.294g

MEASUREMENTS / MEDIDAS:

Overall Diameter / <i>Diámetro Total</i>	8.2" / 208mm
Overall Depth / <i>Profundidad Total</i>	2.67" / 68mm
Front Mount Baffle Cutout / <i>Corte del Orificio de Montaje</i>	7.12" / 181mm
Mounting Depth / <i>Profundidad de Montaje</i>	2.48" / 63mm
Motor Diameter / <i>Diámetro del Motor</i>	4.33" / 110mm



FOR MORE INFORMATION
PLEASE VISIT
DS18.COM

WE LIKE IT LOUD



DS18[®]