

DS18[®]

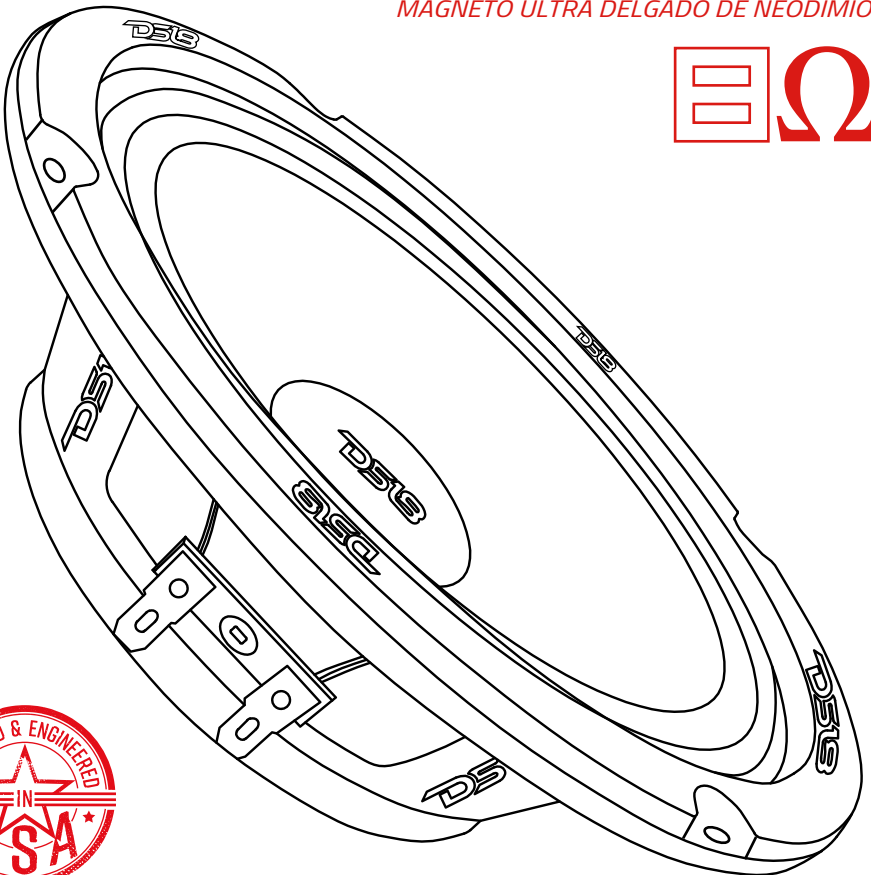
OWNER'S MANUAL

MANUAL DEL USUARIO

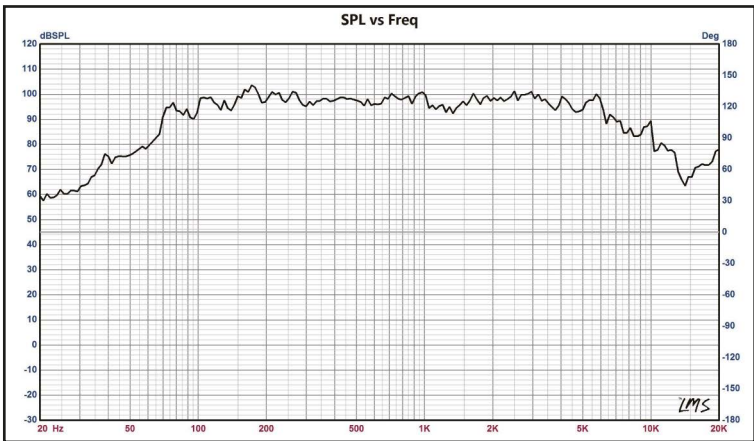
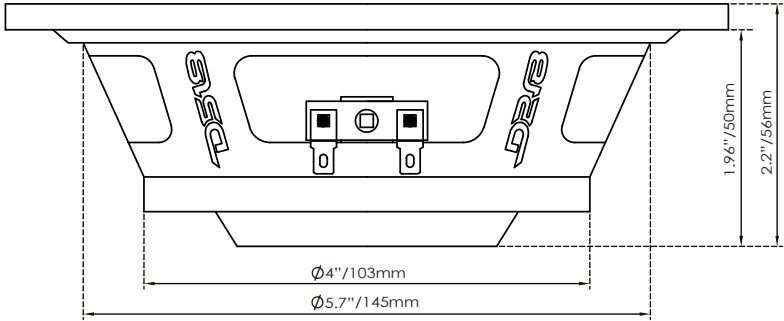
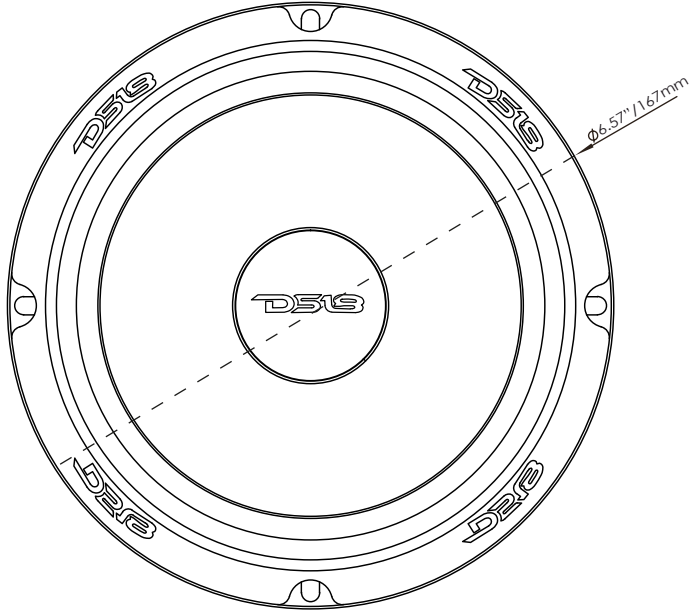
PRO-NS6

**6.5" MID-RANGE LOUDSPEAKER WITH
ULTRA SLIM NEODYMIUM MAGNET**

*ALTAVOZ DE RANGO MEDIO DE 6.5" CON
MAGNETO ULTRA DELGADO DE NEODIMIO*



PRO-NS6





SPECIFICATIONS / ESPECIFICACIONES:

Nominal Diameter / Diámetro Nominal.....	6.5" / 167mm
Nominal Impedance / Impedancia Nominal.....	8 Ohms
RMS Power Handling / Manejo de Potencia RMS.....	150W
MAX Power Handling / Manejo de Potencia MAX.....	300W
Sensitivity (1w/1m) / Sensibilidad (1w/1m).....	94 dB
Frequency Response / Respuesta de Frecuencia.....	100Hz - 12KHz
Recommended Hi Pass Crossover / Crossover Paso alto Recomendado.....	180Hz
Pair or Single / Par o Unidad.....	Single / Unidad

MOTOR / MOTOR:

Voice Coil Diameter / Diámetro de la Bobina de Voz.....	1.5"/38.6 mm
Voice Coil Former Material / Material Interior de Bobina Móvil.....	KSV
Winding Material / Material de Bobinado.....	Copper / Cobre
Cone Material / Material del Cono.....	Paper / Papel
Dust Cap Material / Material de la Tapa anti-polvo.....	Paper / Papel
Surround Material / Material de la Suspension.....	Cloth / Tela
Basket Material / Material de la Canasta.....	Steel / Acero
Basket Color / Color de la Canasta.....	Glossy Red / Rojo Brillante
Magnet Material / Material del Imán.....	Neodymium / Neodimio
Magnet Weight / Peso del Imán.....	1.79 Oz

THIELE & SMALL PARAMETERS / PARÁMETROS T/S:

Equivalent Volume / Volumen Equivalente.....	Vas.....	4.8L / 0.169ft3
Excursion (one way) / Excursión (1 vía).....	Xmax.....	2 mm
Free Air Resonance / Resonancia al Aire Libre.....	Fs.....	139 Hz
Mechanical Factor / Factor Mecánico.....	Qms.....	5.781
Electrical Factor / Factor Eléctrico.....	Qes.....	1.245
Total Factor / Factor Total.....	Qts.....	1.025
Mechanical Mass / Factor Mecánico.....	Mms.....	6.498g
Mechanical Compliance / Cumplimiento Mecánico.....	Cms.....	192.236m cm/N
BL Factor / Factor BL.....	BL.....	5.38
Voice Coil Inductance / Inductancia de la Bobina Móvil.....	Le.....	5.1455mH
Cone Area / Area del cono.....	Sd.....	132.732 Cm ²
DC Resistance / Resistencia DC.....	Re.....	6.5 ohms
Mechanical Mass w/o air/ Factor Mecánico sin Aire.....	Mmd.....	8.9g

MEASUREMENTS / MEDIDAS:

Overall Diameter / Diámetro Total.....	6.57" / 167mm
Overall Depth / Profundidad Total.....	2.2" / 56mm
Front Mount Baffle Cutout / Corte del Orificio de Montaje.....	5.7" / 145mm
Mounting Depth / Profundidad de Montaje.....	1.96" / 50mm
Motor Diameter / Diámetro del Motor.....	4" / 103mm



FOR MORE INFORMATION
PLEASE VISIT
DS18.COM

WE LIKE IT LOUD

The DS18 logo, featuring the letters "DS18" in a bold, stylized, italicized font. The "D" and "S" are connected, and the "18" is slightly offset. A registered trademark symbol (®) is located to the upper right of the "8".

DS18®