

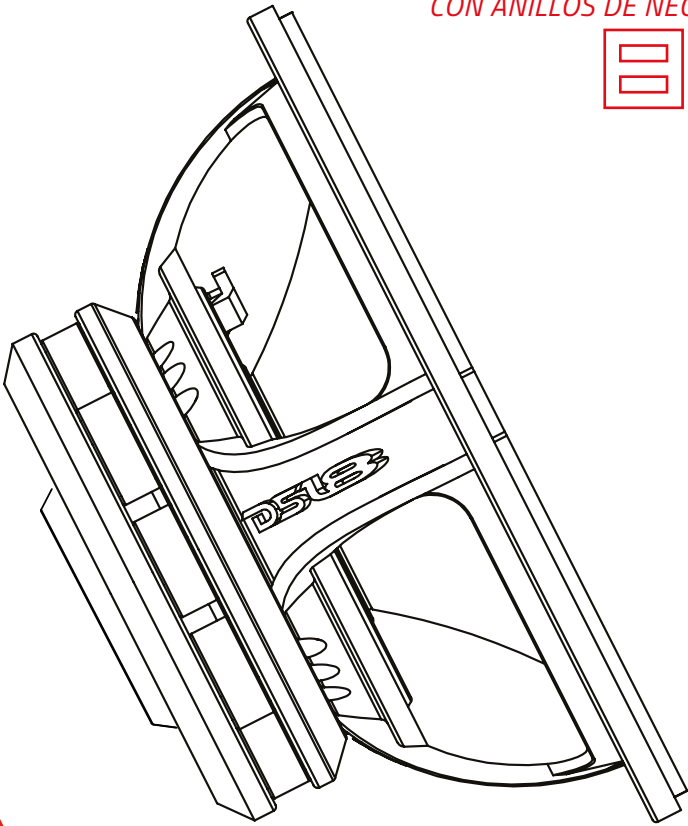


# DS18<sup>®</sup>

**OWNER'S MANUAL**  
*MANUAL DE USUARIO*

**PRO-NEO6.8R**  
6.5" MIDRANGE LOUDSPEAKER  
WITH NEODYMIUM RINGS

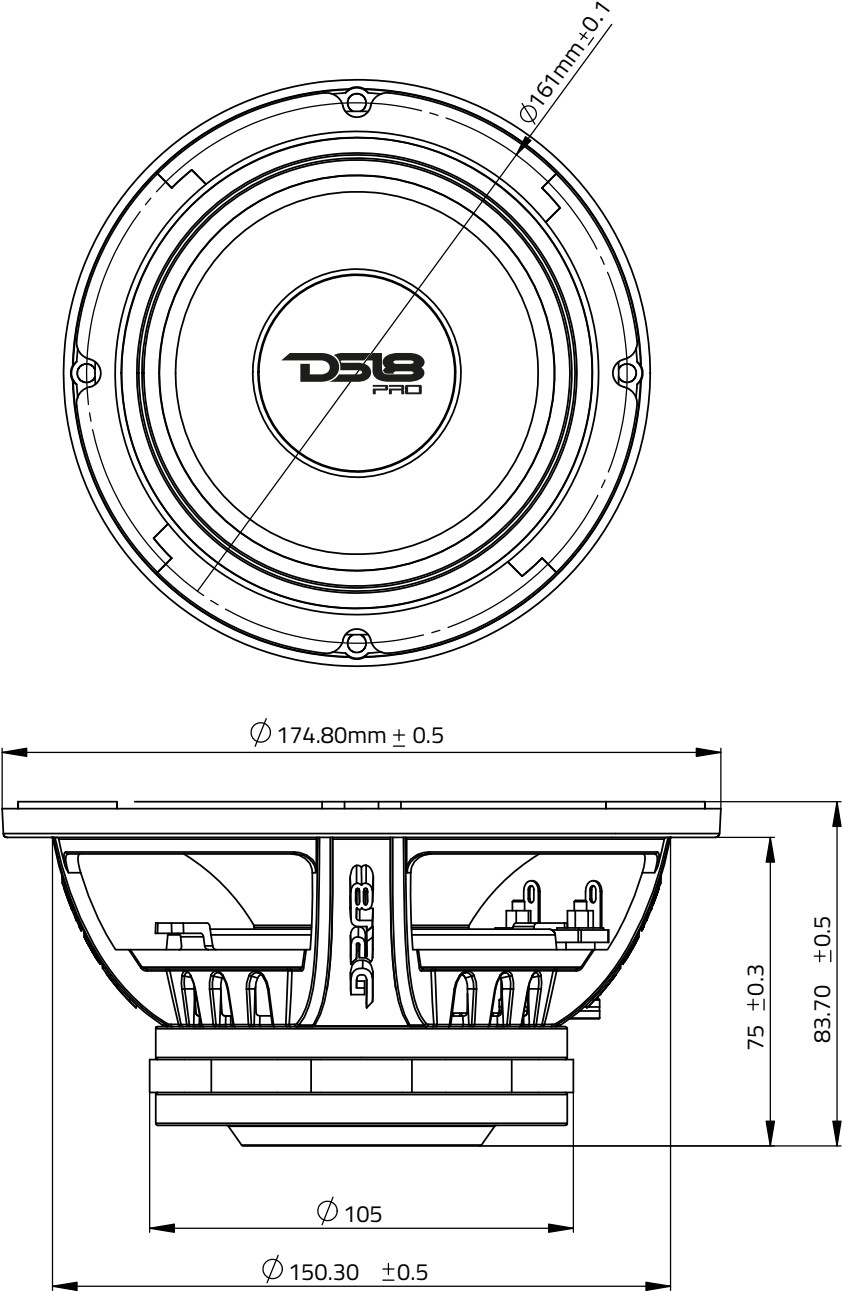
*ALTAVOZ DE RANGO MEDIO DE 6.5"  
CON ANILLOS DE NEODIMIO*



ENGLISH | ESPAÑOL



# PRO-NEOG.8R



**SPECIFICATIONS / ESPECIFICACIONES:**

Nominal Diameter / <i>Diámetro Nominal</i> .....	6.5" / 165mm
Nominal Impedance / <i>Impedancia Nominal</i> .....	8 OHMS
RMS Power Handling / <i>Manejo de Potencia RMS</i> .....	300W
MAX Power Handling / <i>Manejo de Potencia MAX</i> .....	600W
Sensitivity (1w/1m) / <i>Sensibilidad (1w / 1m)</i> .....	96 dB
Frequency Response / <i>Frecuencia de Respuesta</i> .....	90Hz-10000Hz
Recommended Hi Pass Crossover / <i>Corte Paso Alto recomendado</i> .....	160 Hz
Pair or Single / <i>Par o Unidad</i> .....	Single / Unidad

**MOTOR / MOTOR:**

Voice Coil Diameter / <i>Diámetro de la Bobina de Voz</i> .....	2"/50.8mm
VC Former Material / <i>Material Interior de Bobina Móvil</i> .....	Kapton
Winding Material / <i>Material de Bobinado</i> .....	CCAW
Cone Material / <i>Material del Cono</i> .....	Paper / Papel
Dust Cap Material / <i>Material de la Tapa anti-polvo</i> .....	Paper / Papel
Surround Material / <i>Material de la Suspension</i> .....	Cloth / Tela
Basket Material / <i>Material de la Canasta</i> .....	Aluminum / Aluminio
Basket Color/Finish / <i>Color Finalizado de la Canasta</i> .....	Glossy Red / Rojo Brillante
Magnet Material / <i>Material del Imán</i> .....	Neodymium Rings / Anillos Neodimio
Magnet Weight / <i>Peso del Imán</i> .....	11.4 Oz
Displacement Volume / <i>Volumen de Desplazamiento</i> .....	0.045 L

**THIELE & SMALL PARAMETERS / PARÁMETROS T/S:**

Equivalent Volume / <i>Volumen Equivalente</i> .....	Vas.....	6.498 Ltr
Excursion (one way) / <i>Excursión (1 vía)</i> .....	Xmax.....	3.6mm
Free Air Resonance / <i>Resonancia al Aire Libre</i> .....	Fs.....	83 Hz
Mechanical Factor / <i>Factor Mecánico</i> .....	Qms.....	4.4
Electrical Factor / <i>Factor Eléctrico</i> .....	Qes.....	0.229
Total Factor / <i>Factor Total</i> .....	Qts.....	0.218
Mechanical Mass / <i>Masa Mecánica</i> .....	Mm.....	13.248
Mechanical Compliance / <i>Cumplimiento Mecánico</i> .....	Cm.....	276.373 u/M/N
BL Factor / <i>Factor BL</i> .....	Bl.....	13.466
Cone Area / <i>Área del Cono</i> .....	Sd.....	145cm <sup>2</sup>
DC Resistance / <i>Resistencia DC</i> .....	Re.....	6.0 ohm
Mechanical Mass w/o air / <i>Masa Mecánica sin Aire</i> .....	Mm.....	12.638 g

**MEASUREMENTS / MEDIDAS:**

Overall Diameter / <i>Diámetro Total</i> .....	6.88" / 174.8mm
Overall Depth / <i>Profundidad Total</i> .....	3.29" / 83.7mm
Front Mount Baffle Cutout / <i>Corte del Orificio de Montaje</i> .....	5.91" / 150.3mm
Mounting Depth / <i>Profundidad de Montaje</i> .....	2.95" / 75mm
Motor Diameter / <i>Diámetro del Motor</i> .....	4.13" / 105mm



FOR MORE INFORMATION  
PLEASE VISIT  
[DS18.COM](http://DS18.COM)

*WE LIKE IT LOUD*



**DS18<sup>®</sup>**