



DS18[®]

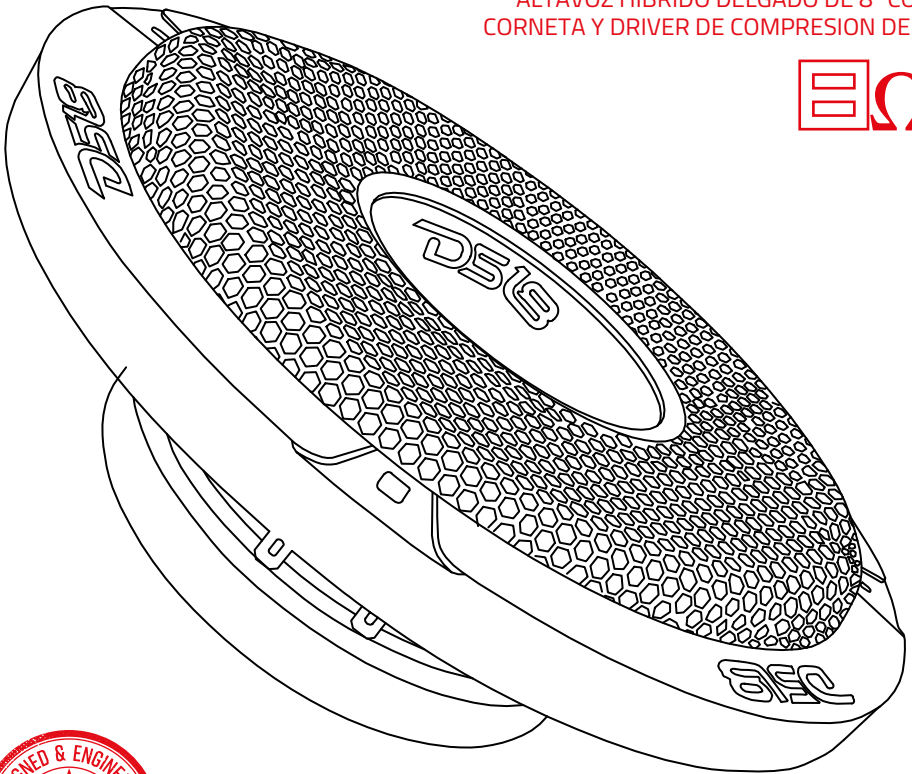
PRO

OWNER'S MANUAL
MANUAL DE USUARIO

PRO-HY8MSL

8" HYBRID SLIM LOUDSPEAKER WITH
1" COMPRESSION DRIVER HORN

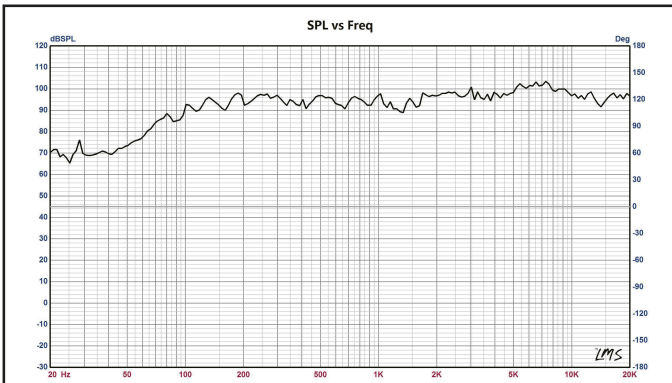
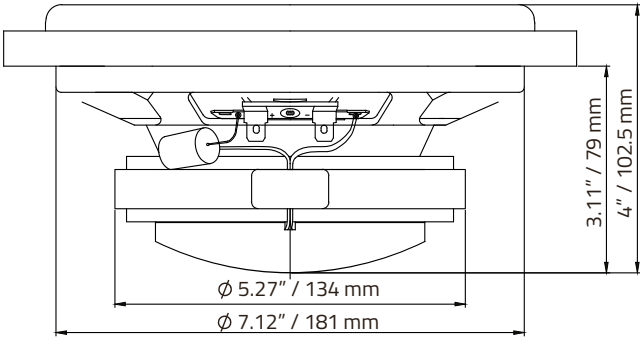
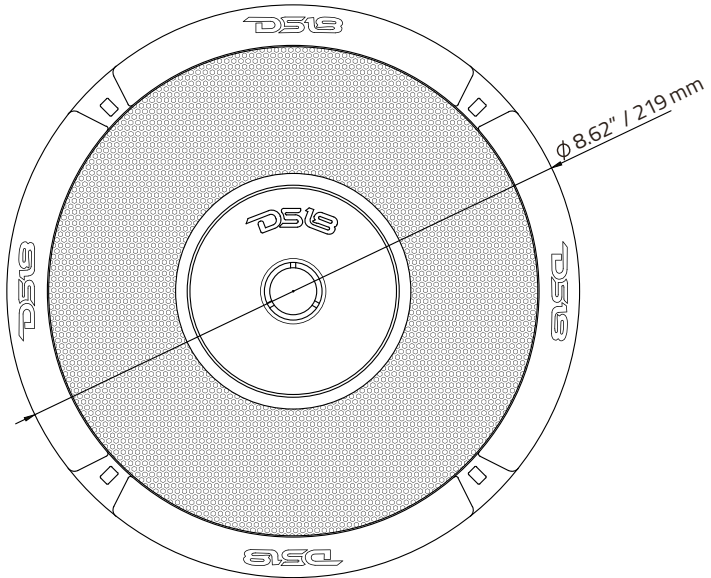
ALTAVOZ HIBRIDO DELGADO DE 8" CON
CORNETA Y DRIVER DE COMPRESION DE 1"



ENGLISH | ESPAÑOL



PRO-HY8MSL





SPECIFICATIONS / ESPECIFICACIONES:

Nominal Diameter / Diámetro Nominal	8" / 203.2mm
Nominal Impedance / Impedancia Nominal	8 ohms
RMS Power Handling / Manejo de Potencia RMS	200 Watts
MAX Power Handling / Manejo de Potencia MAX	400 Watts
Sensitivity (1w/1m) / Sensibilidad (1w/1m)	94dB
Frequency Response / Respuesta de Frecuencia	100Hz-20KHz
Recommended Hi Pass Crossover / Crossover de paso Alto Recomendado	120 Hz
Number of Ways / Número de Vías	2 Ways
Pair or Single / Par o Unidad	Single / Unidad
Grill Included / Parrilla Incluida	Yes / Sí

WOOFER SPECIFICATIONS / ESPECIFICACIONES DEL WOOFER

Voice Coil Diameter / Diámetro de la Bobina de Voz	1.5" / 38.6 mm
Voice Coil Former Material / Material Interior de Bobina Móvil	KSV
Winding Material / Material del Bobinado	CCAW
Cone Material / Material del Cono	Paper / Papel
Surround Material / Material de la Suspensión	Cloth / Tela
Basket Material / Material de la Canasta	Steel / Hierro
Basket Color / Color de la Canasta	Glossy Red / Rojo Brillante
Magnet Material / Material del Imán	Ferrite / Ferrita
Magnet Weight / Peso del Imán	29.5 Oz

THIELE & SMALL PARAMETERS / PARÁMETROS T/S:

Equivalent Volume / Volumen equivalente	Vas	7.85L / 0.277ft3
Excursion (one way) / Excursión (una vía)	Xmax	2mm
Free Air Resonance / Resonancia al Aire Libre	Fs	114Hz
Mechanical Factor / Factor Mecánico	Qms	6.282
Electrical Factor / Factor Eléctrico	Qes	0.984
Total Factor / Factor Total	Qts	0.851
Mechanical Mass / Masa Mecánica	Mms	16.357g
Mechanical Compliance / Cumplimiento Mecánico	Cms	118.033 mm/N
BL Factor / Factor BL	BL	8.817
Voice Coil Inductance / Inductancia de Bobina de Voz	Le	12.06mH
Cone Area / Área del Cono	Sd	216.424 Cm2
DC Resistance / Resistencia DC	Re	6.5 ohm
Mechanical Mass w/o Air / Masa Mecánica sin Aire	Mmd	14.527g

DRIVER SPECIFICATIONS / ESPECIFICACIONES DEL DRIVER:

Voice Coil Diameter / Diámetro de la Bobina de Voz	1" / 25.4 mm
Voice Coil Former Material / Material Interior de Bobina Móvil	Kapton
Winding Material / Material del Bobinado	CCAW
Diaphragm Material / Material del Diafragma	Titanium / Titanio
Magnet Material / Material del Imán	Neodymium / Neodimio
Horn Diameter / Diámetro del Difusor	3" / 76.2mm

SPEAKER MEASUREMENTS / MEDIDAS DEL ALTAVOZ

Overall Diameter / Diámetro Total	8.62" / 219mm
Overall Depth / Profundidad Total	4" / 102.5mm
Front Mount Baffle Cutout / Corte del orificio de montaje	7.12" / 181mm
Mounting Depth / Profundidad de Montaje	3.11" / 79mm
Motor Diameter / Diámetro del Motor	5.27" / 134mm



FOR MORE INFORMATION
PLEASE VISIT
DS18.COM

WE LIKE IT LOUD

The DS18 logo, featuring the letters "DS18" in a bold, italicized, sans-serif font. The "1" is a vertical bar. The logo is red and includes a registered trademark symbol (®) to the upper right of the "8".

DS18[®]