



DS18[®]

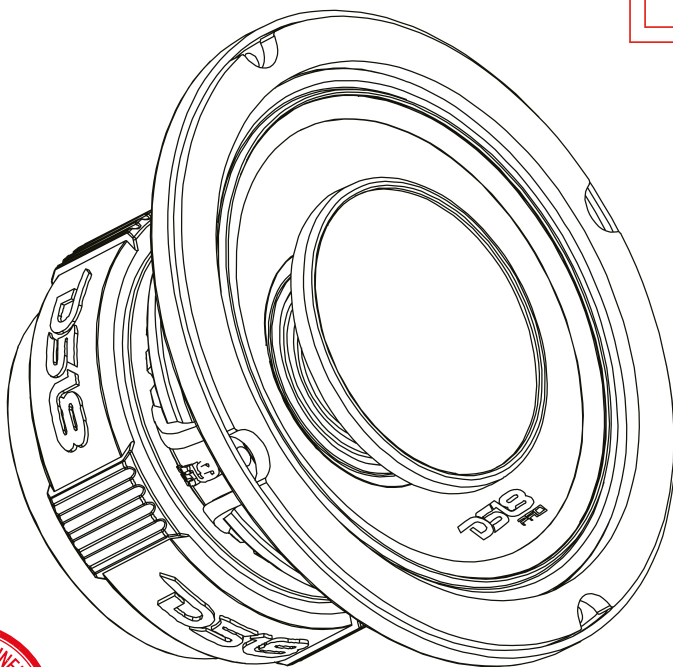
OWNER'S MANUAL
MANUAL DEL USUARIO

PRO-HY8.4B

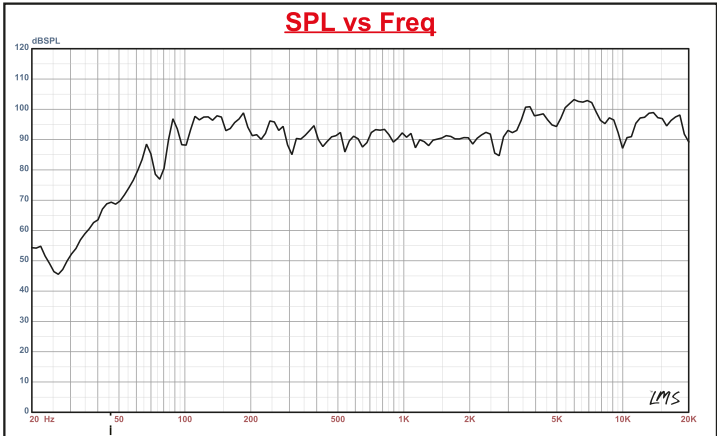
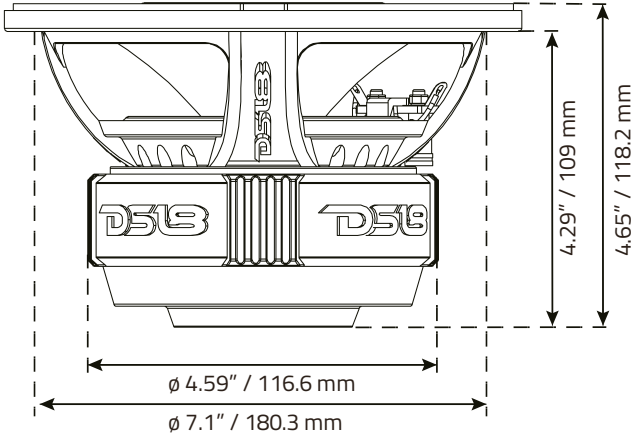
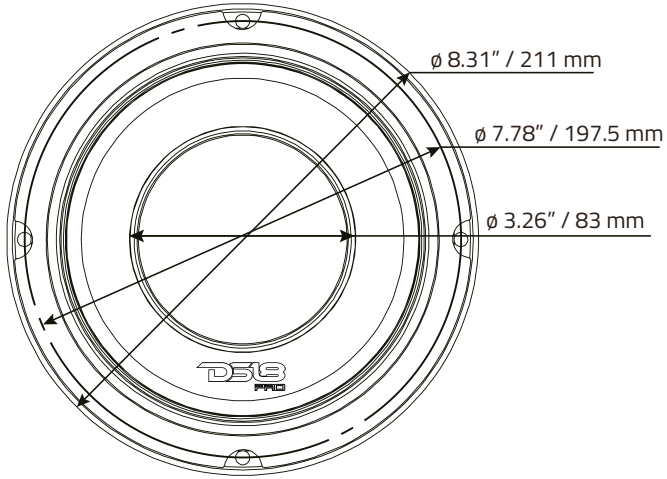
**8" HYBRID MID-RANGE LOUDSPEAKER
WITH 1" VC BUILT-IN COMPRESSION
DRIVER HORN**

*ALTAVOZ DE 8" PULGADAS HIBRIDO CON
DRIVER DE COMPRESIÓN Y DIFUSOR*

4Ω



PRO-HY8.4B





SPECIFICATIONS / ESPECIFICACIONES:

Nominal Diameter / Diámetro Nominal.....	8"
Nominal Impedance / Impedancia Nominal.....	4 OHMS
RMS Power Handling / Manejo de Potencia RMS.....	250W
MAX Power Handling / Manejo de Potencia MAX.....	500W
Sensitivity (1w/1m) / Sensibilidad (1w/1m).....	97dB
Frequency Response / Respuesta de Frecuencia.....	80Hz-20KHz
Recommended Hi Pass Crossover / Crossover de paso Alto Recomendado.....	100 Hz
Number of Ways / Número de Vías.....	2
Pair or Single / Par o Unidad.....	Single / Unidad

MID-RANGE SPECIFICATIONS / ESPECIFICACIONES DEL ALTAVOZ:

Voice Coil Diameter / Diámetro de la Bobina de Voz.....	1.5" / 38.6 mm
Voice Coil Former Material / Material Interior de Bobina Móvil.....	Glass Fiber / Fibra de Vidrio
Winding Material / Material del Bobinado.....	CCAW
Cone Material / Material del Cono.....	Water Resistant Paper / Papel Resistente al agua
Surround Material / Material de la Suspension.....	Cloth / Tela
Basket Material / Material de la Canasta.....	Aluminum / Aluminio
Basket Color/Finish / Color/Acabado de Canasta.....	Glossy Red / Rojo Brillante
Magnet Material / Material del Imán.....	Ferrite/ Ferrita
Magnet Weight / Peso del Imán.....	27 oz / 765.43g
Displacement volumen / Volumen de Desplazamiento... 0.051L	

THIELE & SMALL PARAMETERS / PARÁMETROS T/S:

Equivalent Volume / Volumen equivalente.....	Vas.....	10.048L
Excursion (one way) / Excursión (una vía).....	Xmax.....	9.2 mm
Free Air Resonance / Resonancia al Aire Libre.....	Fs.....	135Hz
Mechanical Factor / Factor Mecánico.....	Qms.....	5.96
Electrical Factor / Factor Eléctrico.....	Qes.....	1.321
Total Factor / Factor Total.....	Qts.....	1.011
Mechanical Mass / Masa Mecánica.....	Mms.....	9.69g
Mechanical Compliance / Cumplimiento Mecánico.....	Cms.....	137.345 mm/N
BL Factor / Factor BL.....	BL.....	4.58
Voice Coil Inductance / Inductancia de Bobina de Voz.....	Le.....	4.22mH
Cone Area / Área del Cono.....	Sd.....	226.98 Cm ²
DC Resistance / Resistencia DC.....	Re.....	3.4 ohms
Mechanical Mass w/o Air / Masa Mecánica sin Aire.....	Mmd.....	7.724g

DRIVER SPECIFICATIONS / ESPECIFICACIONES DEL DRIVER:

Voice Coil Diameter / Diámetro de la Bobina de Voz.....	1" / 25.4 mm
Voice Coil Former Material / Material Interior de Bobina Móvil.....	Kapton
Winding Material / Material del Bobinado.....	CCAW
Diaphragm Material / Material del Diafragma.....	Titanium / Titanio
Magnet Material / Material del Imán.....	Neodymium / Neodimio
Horn Diameter / Diametro del Difusor.....	3.26" / 83 mm

MEASUREMENTS / MEDIDAS:

Overall Diameter / Diámetro Total.....	8.31" / 211mm
Overall Depth / Profundidad Total.....	4.65" / 118.2mm
Front Mount Baffle Cutout / Corte del orificio de montaje.....	7.1" / 180.3mm
Mounting Depth / Profundidad de Montaje.....	4.29" / 109mm
Motor Diameter / Diámetro del Motor.....	4.59" / 116.6mm



FOR MORE INFORMATION
PLEASE VISIT
DS18.COM

WE LIKE IT LOUD

The DS18 logo, featuring the letters "DS18" in a bold, stylized, italicized sans-serif font. The "1" is a vertical bar. A registered trademark symbol (®) is located to the upper right of the "8".

DS18[®]