

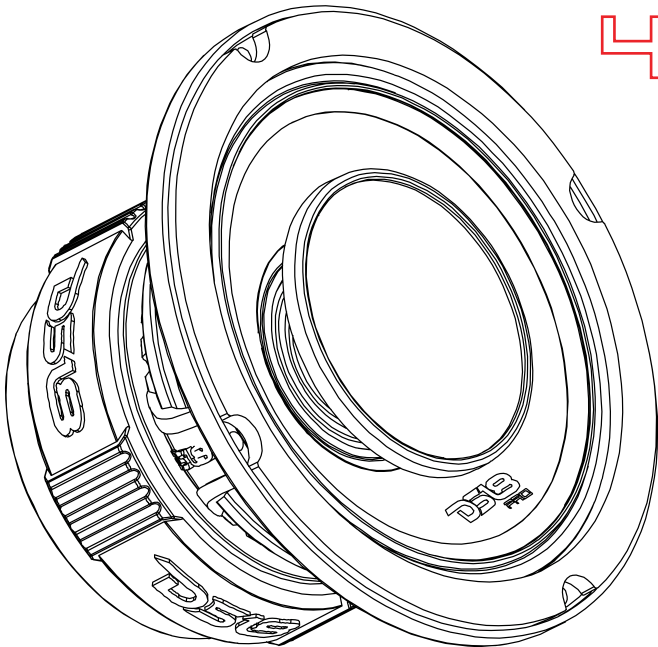


DS18[®]

OWNER'S MANUAL PRO-HY8.4B

8" HYBRID MID-RANGE LOUDSPEAKER WITH
1" VC BUILT-IN COMPRESSION DRIVER HORN

ALTAVOZ DE 8 PULGADAS HIBRIDO CON
DRIVER DE COMPRESIÓN Y DIFUSOR



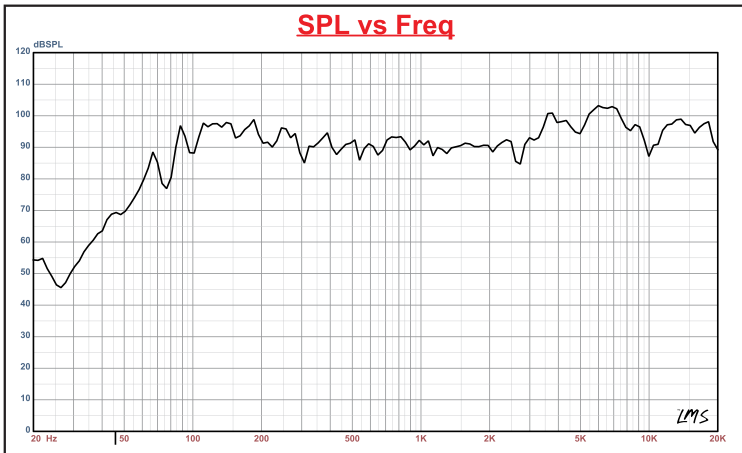
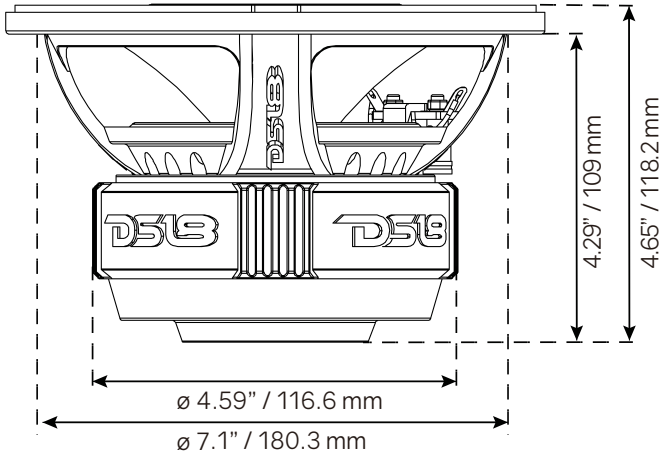
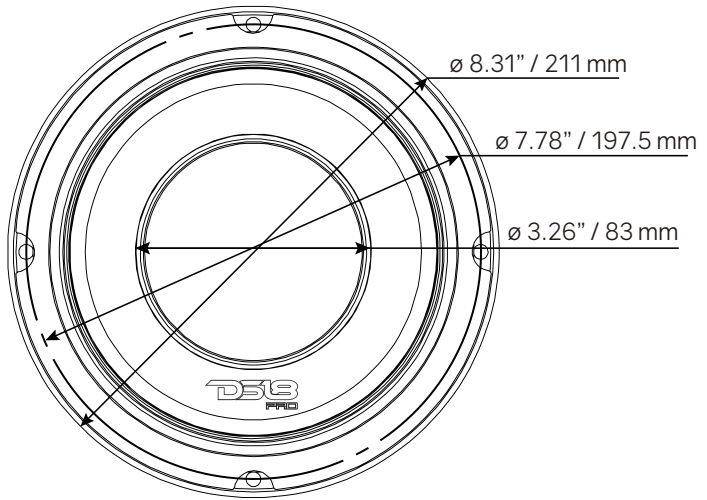
4Ω



ENGLISH | ESPAÑOL



PRO-HY8.4B



SPECIFICATIONS / ESPECIFICACIONES:

Nominal Diameter / <i>Diámetro Nominal</i>	8"
Nominal Impedance / <i>Impedancia Nominal</i>	4 ohms
RMS Power Handling / <i>Manejo de Potencia RMS</i>	250W
MAX Power Handling / <i>Manejo de Potencia MAX</i>	500W
Sensitivity (1w/1m) / <i>Sensibilidad (1w/1m)</i>	97dB
Frequency Response / <i>Respuesta de Frecuencia</i>	80Hz-20KHz
Recommended Hi Pass Crossover / <i>Crossover de paso Alto Recomendado</i>	100 Hz
Number of Ways / <i>Número de Vías</i>	2
Pair or Single / <i>Par o Unidad</i>	Single / <i>Unidad</i>

MID-RANGE SPECIFICATIONS / ESPECIFICACIONES DEL ALTAVOZ :

Voice Coil Diameter / <i>Diámetro de la Bobina de Voz</i>	1.5" / 38.6 mm
Voice Coil Former Material / <i>Material Interior de Bobina Móvil</i>	Glass Fiber / <i>Fibra de Vidrio</i>
Winding Material / <i>Material del Bobinado</i>	CCAW
Cone Material / <i>Material del Cono</i>	Water Resistant Paper / <i>Papel Resistente al agua</i>
Surround Material / <i>Material de la Suspension</i>	Cloth / <i>Tela</i>
Basket Material / <i>Material de la Canasta</i>	Aluminum / <i>Aluminio</i>
Basket Color/Finish / <i>Color/Acabado de Canasta</i>	Glossy Red / <i>Rojo Brillante</i>
Magnet Material / <i>Material del Imán</i>	Ferrite / <i>Ferrita</i>
Magnet Weight / <i>Peso del Imán</i>	27 oz / 765.43g
Displacement volumen / <i>Volumen de Desplazamiento</i>	0.051L

THIELE & SMALL PARAMETERS / PARÁMETROS T/S:

Equivalent Volume / <i>Volumen equivalente</i>	Vas	10.048L
Excursion (one way) / <i>Excursión (una vía)</i>	Xmax	9.2 mm
Free Air Resonance / <i>Resonancia al Aire Libre</i>	Fs	135Hz
Mechanical Factor / <i>Factor Mecánico</i>	Qms	5.96
Electrical Factor / <i>Factor Eléctrico</i>	Qes	1.321
Total Factor / <i>Factor Total</i>	Qts	1.011
Mechanical Mass / <i>Masa Mecánica</i>	Mms	9.69g
Mechanical Compliance / <i>Cumplimiento Mecánico</i>	Cms	137.345 mm/N
BL Factor / <i>Factor BL</i>	BL	4.58
Voice Coil Inductance / <i>Inductancia de Bobina de Voz</i>	Le	4.22mH
Cone Area / <i>Área del Cono</i>	Sd	226.98 Cm2
DC Resistance / <i>Resistencia DC</i>	Re	3.4 ohms
Mechanical Mass w/o Air / <i>Masa Mecánica sin Aire</i>	Mmd	7.724g

PRO-HYS.4B DRIVER SPECIFICATIONS / ESPECIFICACIONES DEL DRIVER :

Voice Coil Diameter / <i>Diámetro de la Bobina de Voz</i>	1" / 25.4 mm
Voice Coil Former Material / <i>Material Interior de Bobina Móvil</i>	Kapton
Winding Material / <i>Material del Bobinado</i>	CCAW
Diaphragm Material / <i>Material del Diafragma</i>	Titanium / <i>Titanio</i>
Magnet Material / <i>Material del Imán</i>	Neodymium / <i>Neodimio</i>
Horn Diameter / <i>Diametro del Difusor</i>	3.26" / 83 mm

MEASUREMENTS / MEDIDAS

Overall Diameter / <i>Diámetro Total</i>	8.31" / 211mm
Overall Depth / <i>Profundidad Total</i>	4.65" / 118.2mm
Front Mount Baffle Cutout / <i>Corte del orificio de montaje</i>	7.1" / 180.3mm
Mounting Depth / <i>Profundidad de Montaje</i>	4.29" / 109mm
Motor Diameter / <i>Diámetro del Motor</i>	4.59" / 116.6mm



FOR MORE INFORMATION
PLEASE VISIT
DS18.COM

WE LIKE IT LOUD

The DS18 logo, featuring the letters "DS18" in a bold, italicized, sans-serif font. The "1" is smaller and positioned between the "S" and "8". A registered trademark symbol (®) is located to the upper right of the "8".

DS18[®]