



# DS18<sup>®</sup>

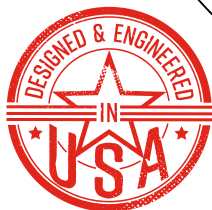
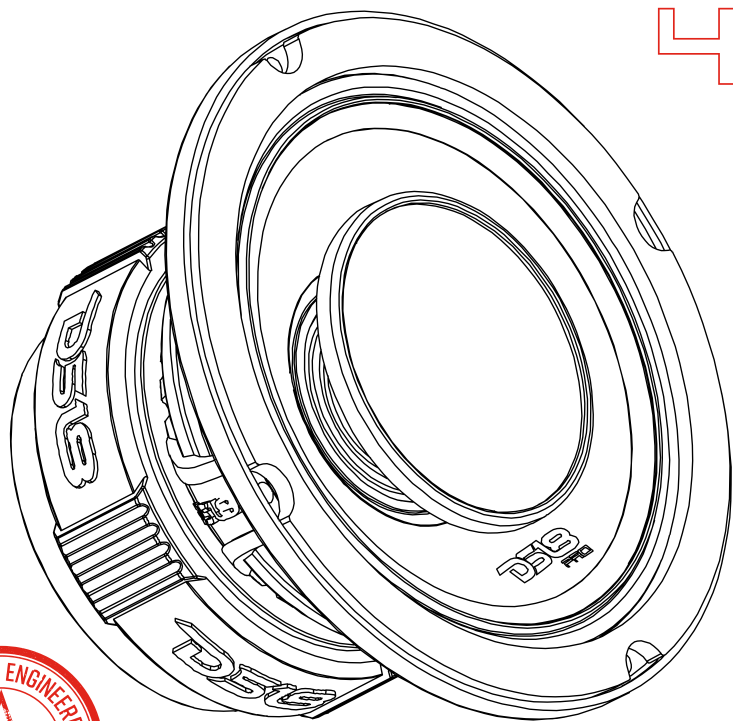
## OWNER'S MANUAL *MANUAL DEL USUARIO*

## PRO-HY6.4B

6.5" HYBRID MID-RANGE LOUDSPEAKER WITH  
1" VC BUILT-IN COMPRESSION DRIVER HORN

*ALTAVOZ DE 6.5" PULGADAS HIBRIDO CON  
DRIVER DE COMPRESIÓN Y DIFUSOR*

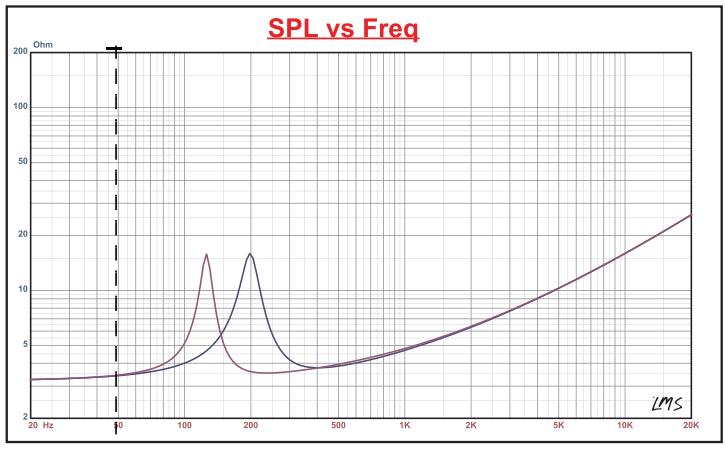
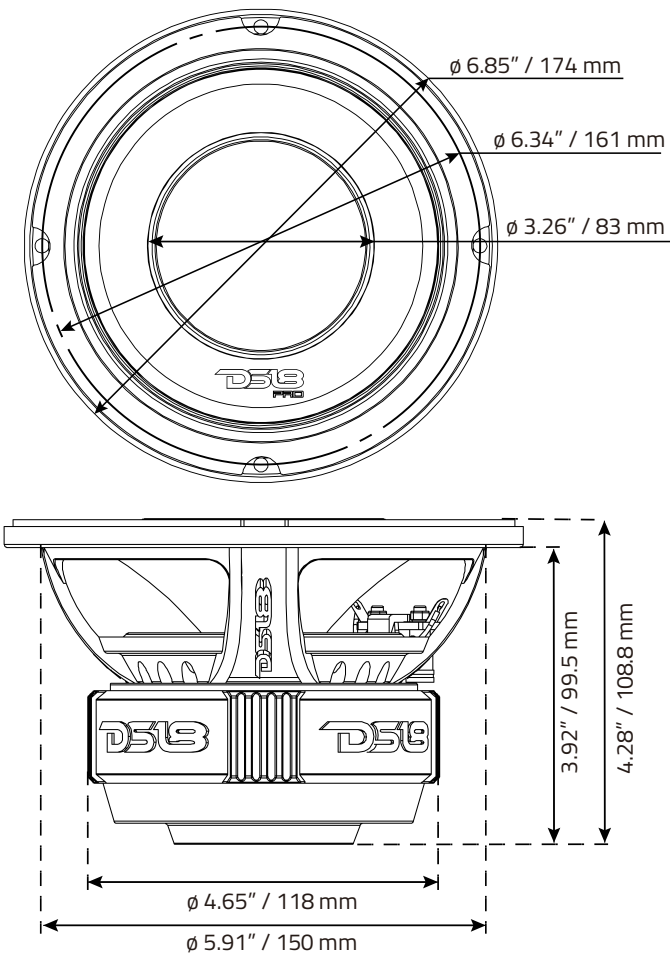
# 4Ω



ENGLISH | ESPAÑOL



# PRO-HY6.4B





### SPECIFICATIONS / ESPECIFICACIONES:

Nominal Diameter / Diámetro Nominal.....	6.5"
Nominal Impedance / Impedancia Nominal.....	4 ohms
RMS Power Handling / Manejo de Potencia RMS.....	225W
MAX Power Handling / Manejo de Potencia MAX.....	450W
Sensitivity (1w/1m) / Sensibilidad (1w/1m).....	96dB
Frequency Response / Respuesta de Frecuencia.....	100Hz-20KHz
Recommended Hi Pass Crossover / Crossover de paso Alto Recomendado.....	120 Hz
Number of Ways / Número de Vías.....	2
Pair or Single / Par o Unidad.....	Single / Unidad

### MID-RANGE SPECIFICATIONS / ESPECIFICACIONES DEL ALTAVOZ:

Voice Coil Diameter / Diámetro de la Bobina de Voz.....	1.5" / 38.6 mm
Voice Coil Former Material / Material Interior de Bobina Móvil.....	Glass Fiber / Fibra de Vidrio
Winding Material / Material del Bobinado.....	CCAW
Cone Material / Material del Cono.....	Water Resistant Paper / Papel Resistente al agua
Surround Material / Material de la Suspensión.....	Cloth / Tela
Basket Material / Material de la Canasta.....	Aluminum / Aluminio
Basket Color/Finish / Color/Acabado de Canasta.....	Glossy Red / Rojo Brillante
Magnet Material / Material del Imán.....	Ferrite/ Ferrita
Magnet Weight / Peso del Imán.....	27 oz / 765.43g
Displacement volumen / Volumen de Desplazamiento.....	0.047L

### THIELE & SMALL PARAMETERS / PARÁMETROS T/S:

Equivalent Volume / Volumen equivalente.....	Vas.....	2.211L
Excursion (one way) / Excursión (una vía).....	Xmax.....	9.2 mm
Free Air Resonance / Resonancia al Aire Libre.....	Fs.....	199Hz
Mechanical Factor / Factor Mecánico.....	Qms.....	5.96
Electrical Factor / Factor Eléctrico.....	Qes.....	1.524
Total Factor / Factor Total.....	Qts.....	1.214
Mechanical Mass / Masa Mecánica.....	Mms.....	8.654g
Mechanical Compliance / Cumplimiento Mecánico.....	Cms.....	73.792 mm/N
BL Factor / Factor BL.....	BL.....	4.769
Voice Coil Inductance / Inductancia de Bobina de Voz.....	Le.....	4.22mH
Cone Area / Área del Cono.....	Sd.....	145.26 Cm <sup>2</sup>
DC Resistance / Resistencia DC.....	Re.....	3.2 ohms
Mechanical Mass w/o Air / Masa Mecánica sin Aire.....	Mmd.....	6.7g

### DRIVER SPECIFICATIONS / ESPECIFICACIONES DEL DRIVER:

Voice Coil Diameter / Diámetro de la Bobina de Voz.....	1" / 25.4 mm
Voice Coil Former Material / Material Interior de Bobina Móvil.....	Kapton
Winding Material / Material del Bobinado.....	CCAW
Diaphragm Material / Material del Diafragma.....	Titanium / Titanio
Magnet Material / Material del Imán.....	Neodymium / Neodimio
Horn Diameter / Diametro del Difusor.....	3.26" / 83 mm

### MEASUREMENTS / MEDIDAS

Overall Diameter / Diámetro Total.....	6.85" / 174 mm
Overall Depth / Profundidad Total.....	4.28" / 108.8 mm
Front Mount Baffle Cutout / Corte del orificio de montaje.....	5.91" / 150 mm
Mounting Depth / Profundidad de Montaje.....	3.92" / 99.5 mm
Motor Diameter / Diámetro del Motor.....	4.65" / 118 mm



FOR MORE INFORMATION  
PLEASE VISIT  
[DS18.COM](http://DS18.COM)

*WE LIKE IT LOUD*

The DS18 logo, featuring the letters "DS18" in a bold, italicized, sans-serif font. The "1" is stylized as a vertical bar. A registered trademark symbol (®) is located at the top right of the "8".

**DS18<sup>®</sup>**