



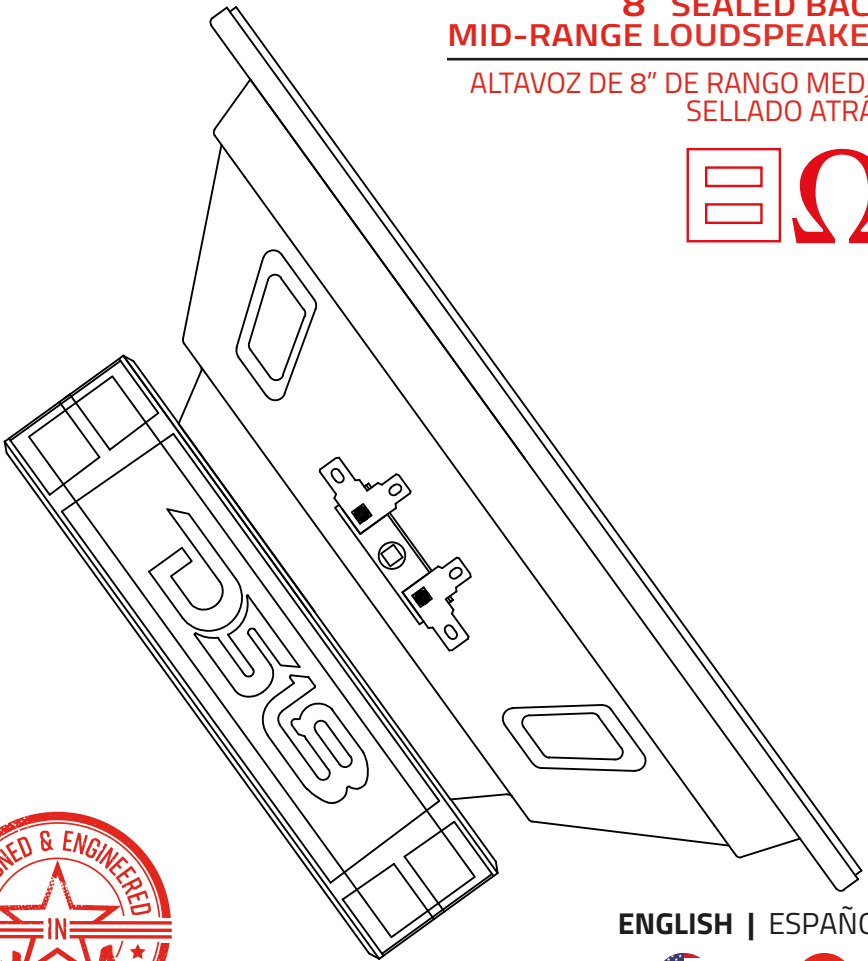
# DS18<sup>®</sup>

**OWNER'S MANUAL**  
MANUAL DE USUARIO

## PRO-GM8SE

**8" SEALED BACK  
MID-RANGE LOUDSPEAKER**

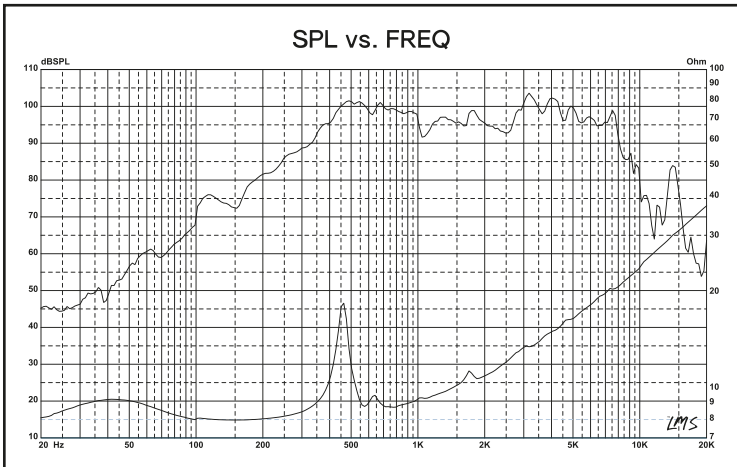
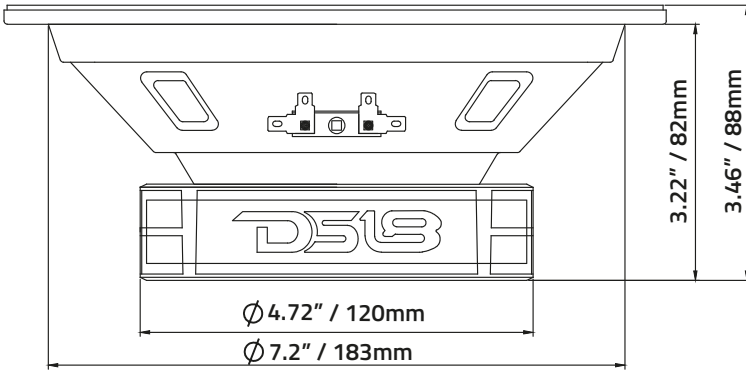
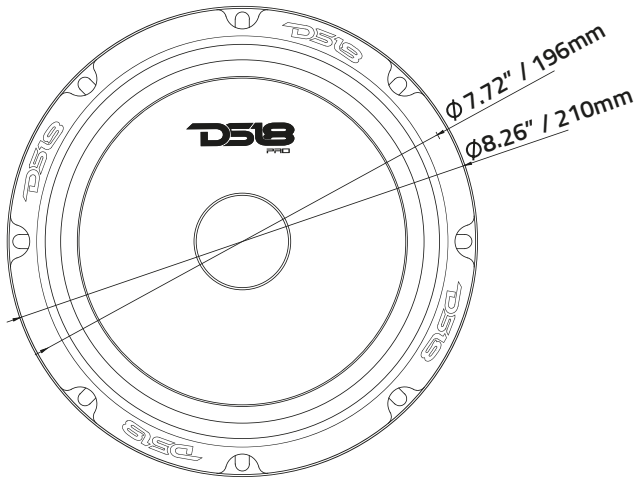
ALTAVOZ DE 8" DE RANGO MEDIO  
SELLADO ATRÁS



ENGLISH | ESPAÑOL



# PRO-GM8SE





## SPECIFICATIONS / ESPECIFICACIONES:

Nominal Diameter / Diámetro Nominal.....	8" / 203.2mm
Nominal Impedance / Impedancia Nominal .....	8 OHMS
RMS Power Handling / Manejo de Potencia RMS .....	190 Watts
MAX Power Handling / Manejo de Potencia MAX.....	580 Watts
Sensitivity / Sensibilidad (1w/1m).....	96dB
Frequency Response / Respuesta de Frecuencia.....	250Hz-10KHz
Recommended Hi Pass Crossover / Crossover de Paso Alto Recomendado .....	350 Hz
Pair or single / Par o Unidad.....	Single / Unidad

## MOTOR / MOTOR:

Voice Coil Diameter / Diámetro de la Bobina de Voz .....	1.5" / 38.1mm
Voice Coil Former Material / Material Interior de Bobina Móvil .....	Kapton
Winding Material / Material de Bobinado .....	CCA
Cone Material / Material del Cono .....	Paper / Papel
Dustcap Material/ Material de la Tapa anti-Polvo.....	Paper / Papel
Surround Material / Material de la Suspensión .....	Cloth / Tela
Basket Material / Material de la Canasta.....	Steel / Acero
Basket Color / Color de Canasta.....	Matte Black / Negro Mate
Magnet Material / Material del Imán .....	Ferrite / Ferrita
Magnet Weight / Peso del Imán .....	30 oz

## THIELE & SMALL PARAMETERS / PARÁMETROS T/S:

Equivalent Volume / Volumen Equivalente .....	Vas .....	1.25L / 0.44ft <sup>3</sup>
Free Air Resonance / Resonancia al Aire Libre .....	Fs .....	448Hz
Mechanical Factor / Factor Mecánico .....	Qms .....	8.336
Electrical Factor / Factor Eléctrico.....	Qes.....	4.402
Total Factor / Factor Total.....	Qts .....	2.88
Mechanical Mass / Masa en Movimiento .....	Mms.....	6.922g
Mechanical Compliance / Cumplimiento Mecánico .....	Cms.....	0.018mm/N
BL Factor / Factor BL .....	BL .....	5.29
Voice Coil Inductance / Inductancia de Bobina de Voz .....	Le.....	0.736mH
Cone Area / Área del Cono .....	Sd .....	221.67cm <sup>2</sup>
DC Resistance / Resistencia DC.....	Re.....	6.3 ohm

## MEASUREMENTS / MEDIDAS:

Overall Diameter / Diámetro Total.....	8.26" / 210mm
Overall Depth / Profundidad Total.....	3.46" / 88mm
Front Mount Baffle Cutout / Corte del Orificio de Montaje .....	7.2" / 183 mm
Mounting Depth / Profundidad de Montaje.....	3.22" / 82mm
Motor Diameter / Diámetro del Motor.....	4.72" / 120mm



FOR MORE INFORMATION  
PLEASE VISIT  
[DS18.COM](http://DS18.COM)

*WE LIKE IT LOUD*



**DS18<sup>®</sup>**