



DS18[®]

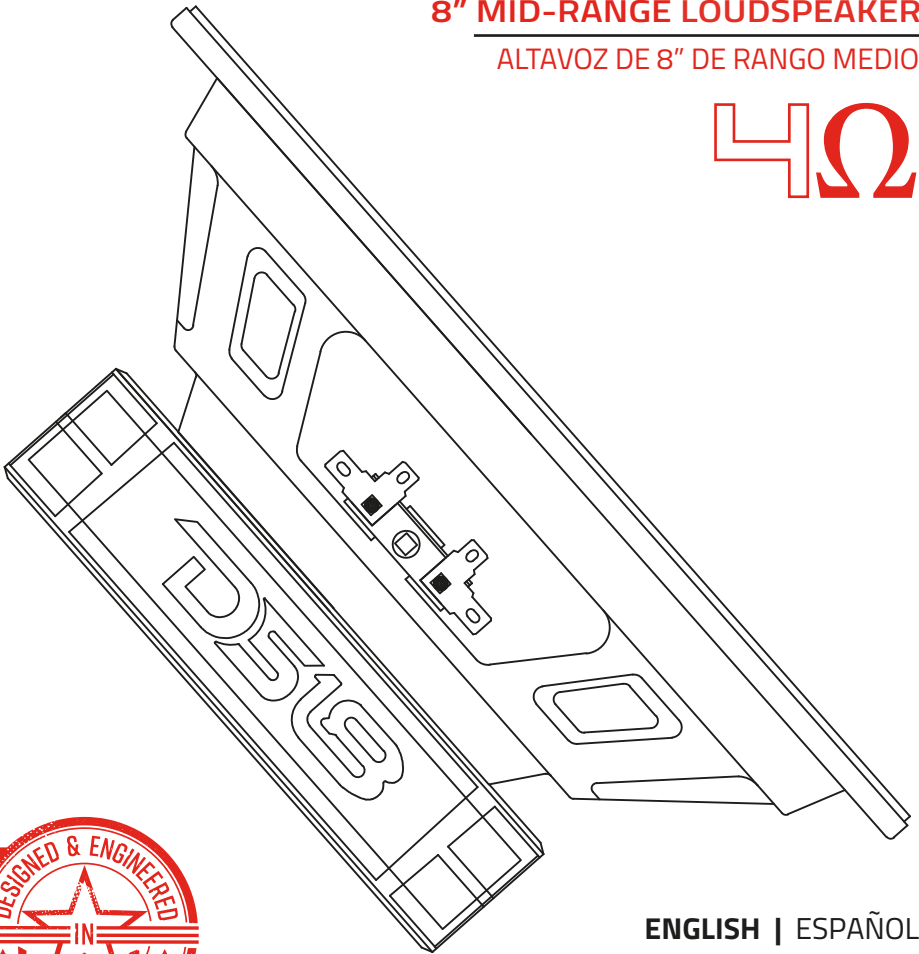
OWNER'S MANUAL
MANUAL DE USUARIO

PRO-GM8.4

8" MID-RANGE LOUDSPEAKER

ALTAVOZ DE 8" DE RANGO MEDIO

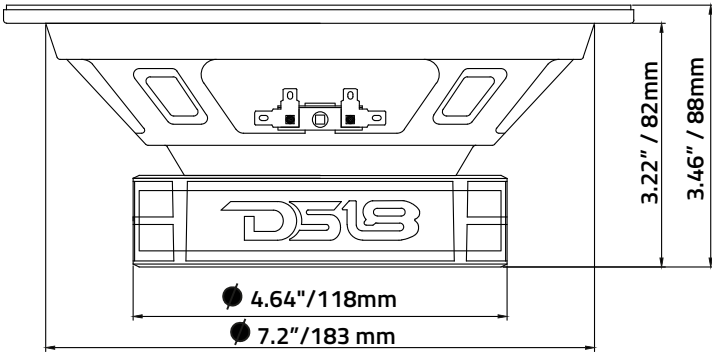
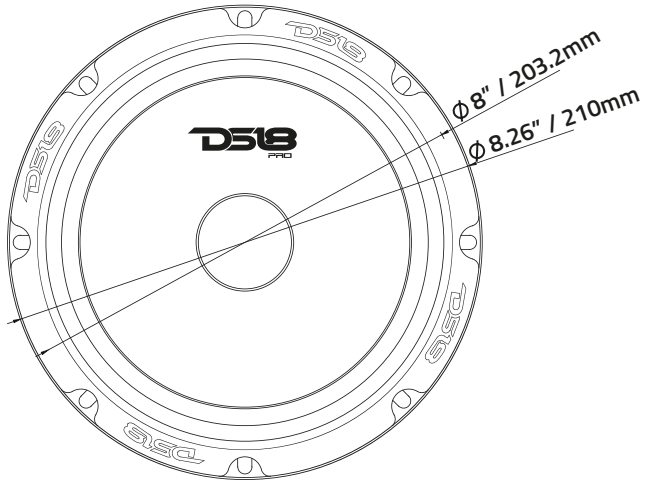
4Ω



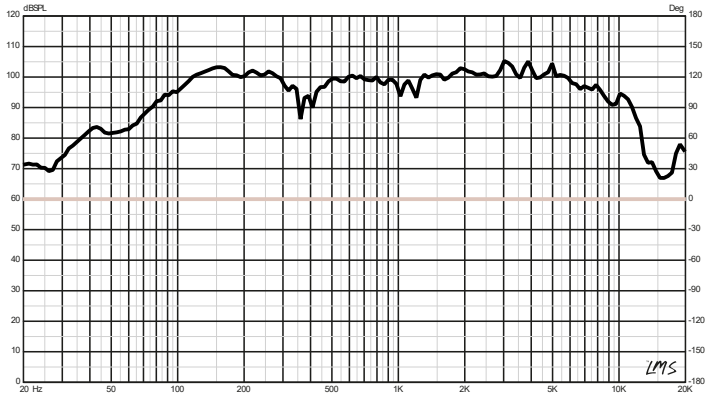
ENGLISH | ESPAÑOL



PRO-GM8.4



SPL vs. FREQ





SPECIFICATIONS / ESPECIFICACIONES:

Nominal Diameter / Diámetro Nominal.....	8" / 203.2mm
Nominal Impedance / Impedancia Nominal	4 OHMS
RMS Power Handling/ Manejo de Potencia RMS.....	190 Watts
MAX Power Handling / Manejo de Potencia MAX.....	580 Watts
Sensitivity / Sensibilidad (1w/1m).....	94dB
Frequency Response / Respuesta de Frecuencia.....	80Hz-10KHz
Recommended Hi Pass Crossover / Crossover de Paso Alto Recomendado	120 Hz
Pair or single / Par o Unidad.....	Single / Unidad

MOTOR / MOTOR:

Voice Coil Diameter / Diámetro de la Bobina de Voz	1.5" / 38.1mm
Voice Coil Former Material / Material Interior de Bobina de Voz.....	Kapton
Winding Material / Material de Bobinado	CCAW
Cone Material / Material del Cono	Paper / Papel
Dustcap Material/ Material de la Tapa Anti-Polvo	Paper / Papel
Surround Material / Material de la Suspensión.....	Cloth / Tela
Basket Material / Material de la Canasta.....	Steel / Acero
Basket Color / Color de Canasta.....	Matte Black / Negro Mate
Magnet Material / Material del Imán	Ferrite / Ferrita
Magnet Weight / Peso del Imán	30 oz

THIELE & SMALL PARAMETERS / PARÁMETROS T/S:

Equivalent Volume / Volumen Equivalente	Vas	22.53L / 0.79ft3
Free Air Resonance / Resonancia al Aire Libre	Fs	86Hz
Mechanical Factor / Factor Mecánico	Qms	10.462
Electrical Factor / Factor Eléctrico.....	Qes.....	0.795
Total Factor / Factor Total	Qts	0.739
Mechanical Mass / Masa en Movimiento	Mms.....	9.685g
Mechanical Compliance / Cumplimiento Mecánico	Cms.....	0.351mm/N
BL Factor / Factor BL	BL	4.71
Voice Coil Inductance / Inductancia de Bobina de Voz.....	Le.....	0.431mH
Cone Area / Área del Cono	Sd	213.82cm2
DC Resistance / Resistencia DC	Re	3.3 ohm

MEASUREMENTS / MEDIDAS:

Overall Diameter / Diámetro Total.....	8.26" / 210mm
Overall Depth / Profundidad Total.....	3.46" / 88mm
Front Mount Baffle Cutout / Corte del Orificio de Montaje	7.2" / 183 mm
Mounting Depth / Profundidad de Montaje.....	3.22" / 82mm
Motor Diameter / Diámetro del Motor	4.64" / 118mm



FOR MORE INFORMATION
PLEASE VISIT
DS18.COM

WE LIKE IT LOUD



DS18[®]