

D518[®]

OWNER'S MANUAL
MANUAL DE USUARIO

PRO-GM6.4PK

MID AND HIGH COMPLETE PACKAGE
PAQUETE COMPLETO DE RANGO MEDIO Y ALTO

PRO-GM6.4 PAIR / Par

PRO-TWX1/BK PAIR / Par



ENGLISH | ESPAÑOL



PRO-GM6.4

SPECIFICATIONS / ESPECIFICACIONES:

Nominal Diameter / Diámetro Nominal.....	6.5" / 165.1mm
Nominal Impedance / Impedancia Nominal	4 OHMS
RMS Power Handling/ Manejo de Potencia RMS.....	140 Watts
MAX Power Handling / Manejo de Potencia MAX.....	480 Watts
Sensitivity / Sensibilidad (1w/1m).....	92dB
Frequency Response / Respuesta de Frecuencia.....	100Hz-10KHz
Recommended Hi Pass Crossover / Crossover de Paso Alto Recomendado	120 Hz
Pair or single / Par o Unidad.....	Single / Unidad

MOTOR / MOTOR:

Voice Coil Diameter / Diámetro de la Bobina de Voz	1.5" / 38.1mm
Voice Coil Former Material / Material Interior de Bobina de Voz	Kapton
Winding Material / Material de Bobinado	CCAW
Cone Material / Material del Cono	Paper / Papel
Dustcap Material/ Material de la Tapa anti-Polvo.....	Paper / Papel
Surround Material / Material de la Suspensión.....	Cloth / Tela
Basket Material / Material de la Canasta.....	Steel / Acero
Basket Color / Color de Canasta.....	Matte Black / Negro Mate
Magnet Material / Material del Imán	Ferrite / Ferrita
Magnet Weight / Peso del Imán	23 oz

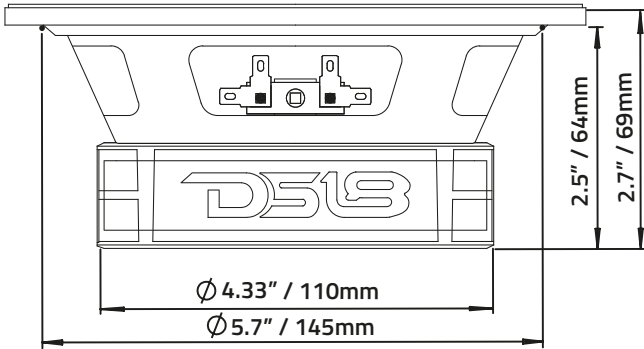
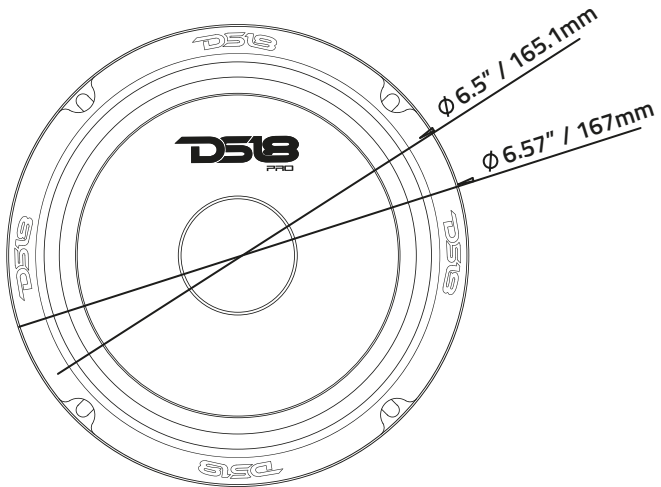
THIELE & SMALL PARAMETERS / PARÁMETROS T/S:

Equivalent Volume / Volumen Equivalente	Vas	7.15L / 0.252ft3
Free Air Resonance / Resonancia al Aire Libre	Fs	102Hz
Mechanical Factor / Factor Mecánico	Qms	11
Electrical Factor / Factor Eléctrico.....	Qes	0.729
Total Factor / Factor Total.....	Qts	0.684
Mechanical Mass / Masa en Movimiento	Mms.....	8.384g
Mechanical Compliance / Cumplimiento Mecánico	Cms.....	0.289mm/N
BL Factor / Factor BL	BL	4.95
Voice Coil Inductance / Inductancia de Bobina de Voz	Le.....	0.411mH
Cone Area / Área del Cono	Sd.....	132.73cm2
DC Resistance / Resistencia DC	Re.....	3.3 ohm

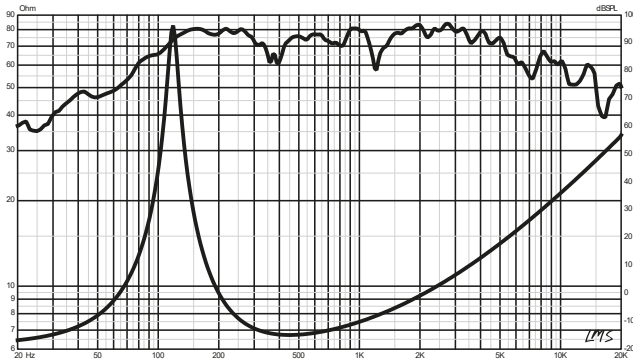
MEASUREMENTS / MEDIDAS:

Overall Diameter / Diámetro Total.....	6.57" / 167mm
Overall Depth / Profundidad Total.....	2.7" / 69mm
Front Mount Baffle Cutout / Corte del Orificio de Montaje	5.7" / 145 mm
Mounting Depth / Profundidad de Montaje.....	2.5" / 64mm
Motor Diameter / Diámetro del Motor.....	4.33" / 110mm

D518[®]



SPL vs. FREQ



PRO-TWX1/BK

SPECIFICATIONS / ESPECIFICACIONES:

Nominal Diameter / Diámetro Nominal	3.8"
Nominal Impedance / Impedancia Nominal	4 OHMS
AES Power Handling / Manejo de Potencia AES	60W
Program Power Handling / Manejo de Potencia del Programa	120W
Peak Power Handling / Manejo de Potencia Máxima	240W
Sensitivity (1w/1m) / Sensibilidad (1w / 1m)	103 dB
Frequency Response / Respuesta de Frecuencia	3.5KHz - 20KHz
Recommended Hi Pass Crossover / Corte Paso Alto recomendado	2 KHz
Pair or Single / Par o Unidad	Pair / Par

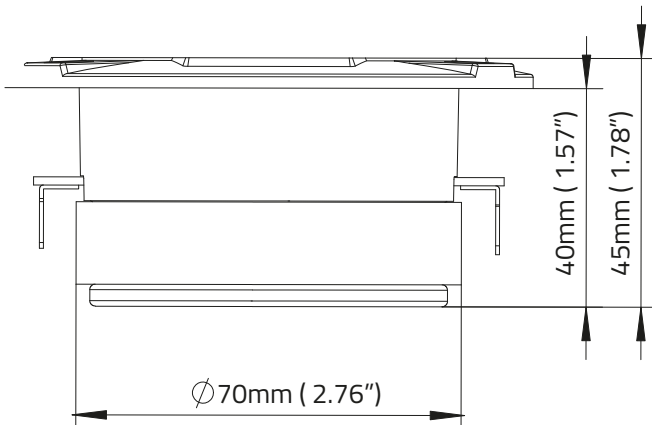
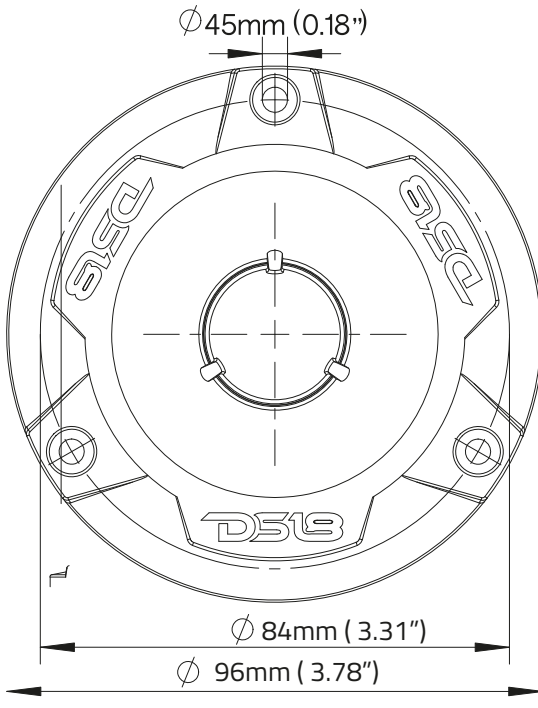
MOTOR / MOTOR:

Voice Coil Diameter / Diámetro de la Bobina de Voz	1" / 25.4mm
Voice Coil Former Material / Material Interior de Bobina Móvil	KAPTON
Winding Material / Material de Bobinado	CCAW
Diaphragm Material / Material del Diafragma	Aluminum / Aluminio
Magnet Material / Material del Imán	Ferrite / Ferrita
Body Material / Material de la Carcasa	Aluminum / Aluminio
Bullet Material / Material de la Bala	Aluminum / Aluminio
Body Color / Color	Black / Negro

MEASUREMENTS / MEDIDAS:

Overall Diameter / Diámetro Total	3.78"/96mm
Overall Depth / Profundidad Total	1.78"/45mm
Front Mount Baffle Cutout / Corte del Orificio de Montaje	2.76"/70mm
Mounting Depth / Profundidad de Montaje	1.57"/40mm







FOR MORE INFORMATION
PLEASE VISIT
DS18.COM

WE LIKE IT LOUD

The DS18 logo, featuring a stylized red lightning bolt graphic on the left and the text "DS18" in a bold, italicized, sans-serif font on the right. A registered trademark symbol (®) is located at the top right of the "8".