



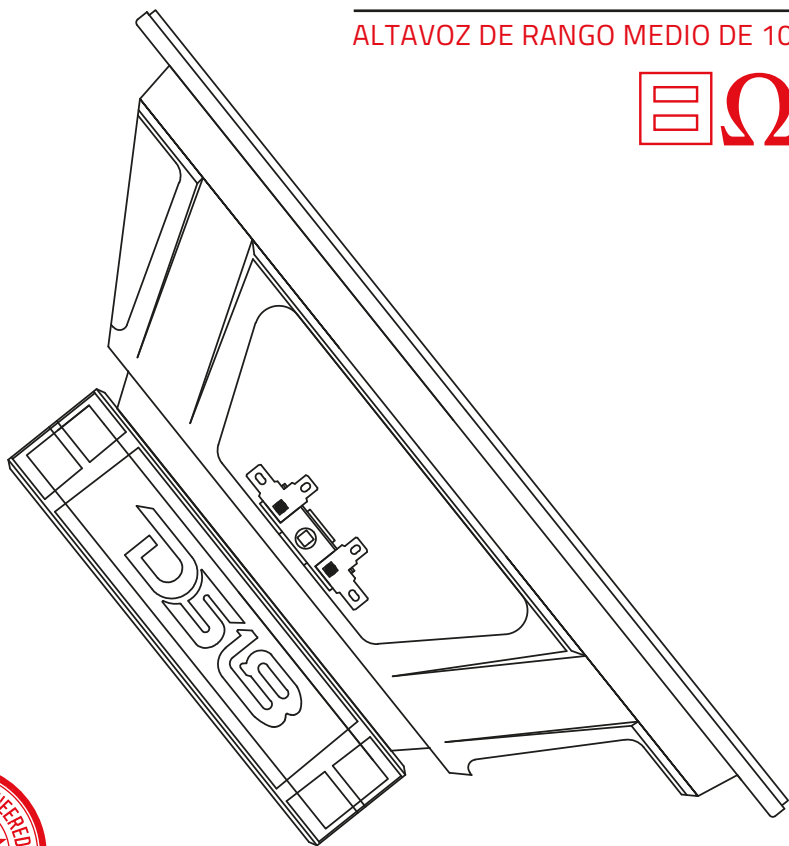
# DS18<sup>®</sup>

OWNER'S MANUAL  
MANUAL DE USUARIO

## PRO-GM10

10" MIDRANGE LOUDSPEAKER

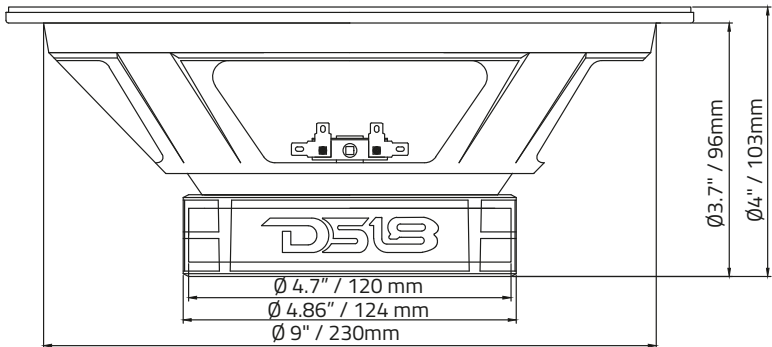
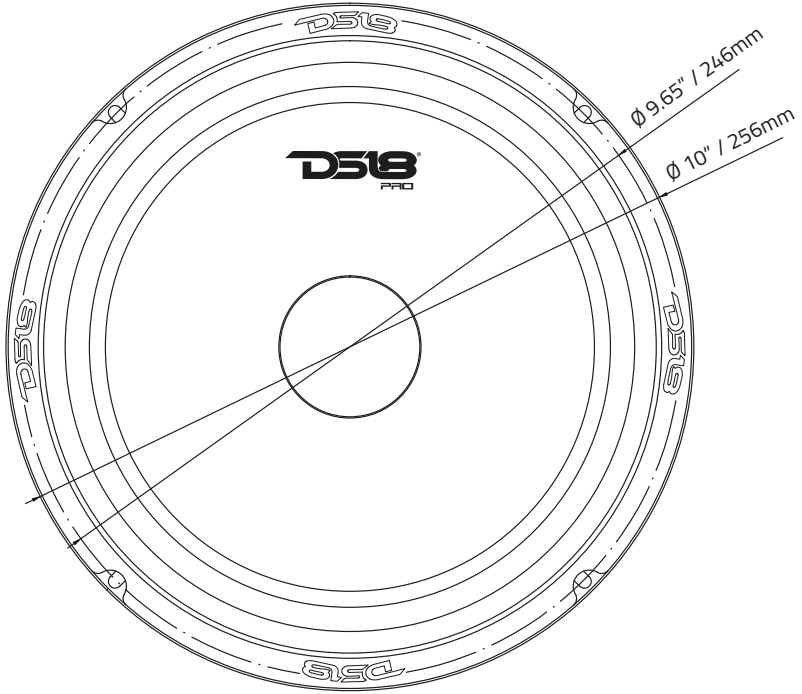
ALTAVOZ DE RANGO MEDIO DE 10"



ENGLISH | ESPAÑOL



# PRO-GM10



**WE LIKE IT LOUD**

## SPECIFICATIONS / ESPECIFICACIONES:

Nominal Diameter / Diámetro Nominal.....	10"
Nominal Impedance / Impedancia Nominal .....	8 OHMS
RMS Power Handling/ Manejo de Potencia RMS.....	220 Watts
MAX Power Handling / Manejo de Potencia MAX .....	660 Watts
Sensitivity / Sensibilidad (1w/1m).....	95dB
Frequency Response / Respuesta de Frecuencia.....	40Hz-6.3KHz
Recommended Hi Pass Crossover / Crossover de Paso Alto Recomendado .....	90Hz
Pair or single / Par o Unidad.....	Single / Unidad

## MOTOR / MOTOR:

Voice Coil Diameter / Diámetro de la Bobina de Voz .....	2" / 50.8mm
Voice Coil Former Material / Material Interior de Bobina Móvil .....	Kapton
Winding Material / Material de Bobinado .....	CCAW
Cone Material / Material del Cono .....	Paper / Papel
Dustcap Material / Material de la Tapa anti-Polvo.....	Paper / Papel
Surround Material / Material de la Suspensión.....	Cloth / Tela
Basket Material / Material de la Canasta.....	Steel / Acero
Basket Color / Color de Canasta.....	Matte Black / Negro Mate
Magnet Material / Material del Imán .....	Ferrite / Ferrita
Magnet Weight / Peso del Imán .....	30oz

## THIELE & SMALL PARAMETERS / PARÁMETROS T/S:

Equivalent Volume / Volumen Equivalente .....	Vas .....	75.76L / 2.67ft3
Free Air Resonance / Resonancia al Aire Libre .....	Fs .....	67Hz
Mechanical Factor / Factor Mecánico .....	Qms .....	11.409
Electrical Factor / Factor Eléctrico.....	Qes.....	1.13
Total Factor / Factor Total.....	Qts .....	1.028
Mechanical Mass / Factor Mecánico .....	Mms.....	12.66g
Mechanical Compliance / Cumplimiento Mecánico .....	Cms .....	0.441mm/N
BL Factor / Factor BL .....	BL .....	5.43
Voice Coil Inductance.....	Le.....	0.962mH
Cone Area / Área del Cono .....	Sd .....	349.67cm2
DC Resistance / Resistencia DC.....	Re .....	6.2 ohm

## MEASUREMENTS / MEDIDAS:

Overall Diameter / Diámetro Total.....	10.1" / 256 mm
Overall Depth / Profundidad Total .....	4" / 103 mm
Front Mount Baffle Cutout / Corte del Orificio de Montaje .....	9" / 230 mm
Mounting Depth / Profundidad de Montaje.....	3.7" / 96mm
Motor Diameter / Diámetro del Motor.....	4.72" / 120mm



FOR MORE INFORMATION  
PLEASE VISIT  
[DS18.COM](http://DS18.COM)

*WE LIKE IT LOUD*

The DS18 logo, featuring the letters "DS18" in a bold, stylized, red font. The "D" and "S" are connected, and the "18" is slightly offset. A registered trademark symbol (®) is located to the upper right of the "8".

**DS18<sup>®</sup>**