



# DS18<sup>®</sup>

## OWNER'S MANUAL

---

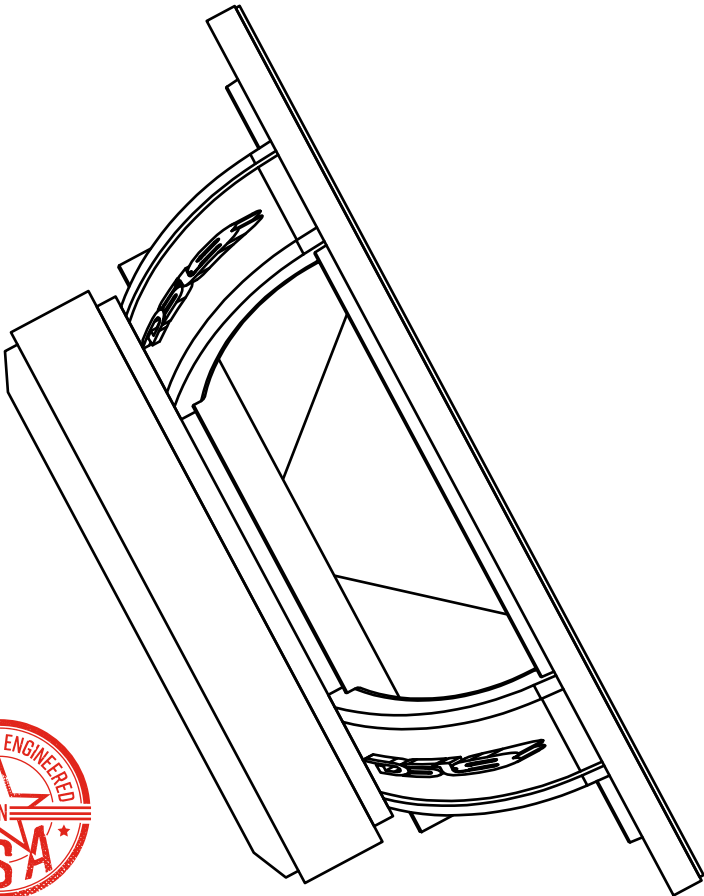
### MANUAL DEL USUARIO

## PRO-FU8.8

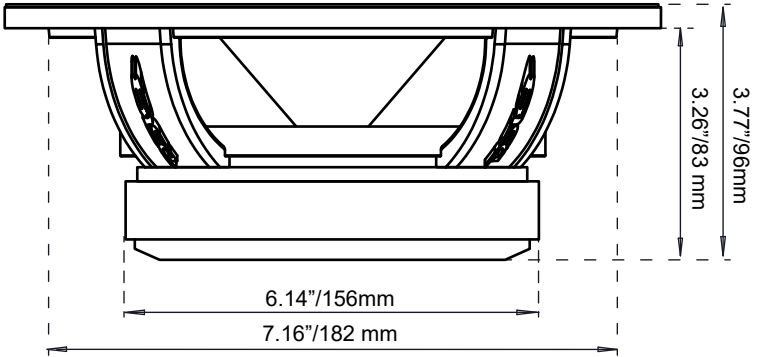
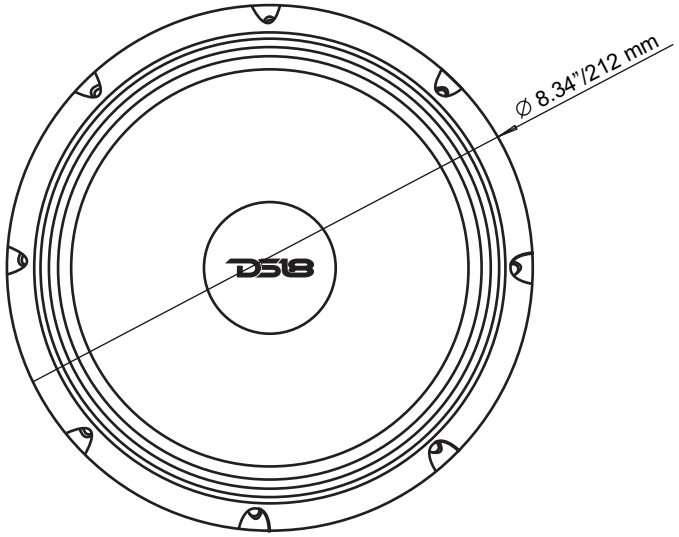
---

### 8" MID-HIGH LOUDSPEAKER

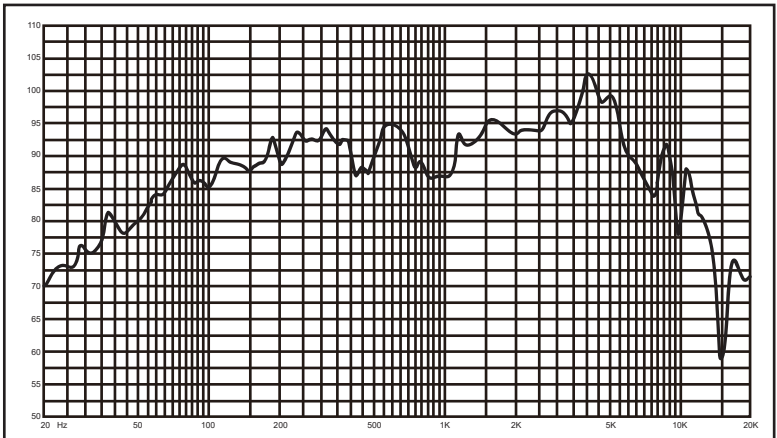
*ALTAVOZ DE RANGO MEDIO ALTO DE 8"*



# PRO-FU8.8



SPL vs FREQ





## SPECIFICATIONS / ESPECIFICACIONES:

Nominal Diameter / Diámetro Nominal.....	8"
Nominal Impedance / Impedancia Nominal.....	8 Ohms
RMS Power Handling / Manejo de Potencia RMS.....	350W
MAX Power Handling / Manejo de Potencia MAX.....	700W
Sensitivity (1w/1m) / Sensibilidad (1w/1m).....	94.9dB
Frequency Response / Respuesta de Frecuencia.....	100Hz-5KHz
Recommended Hi Pass Crossover / Crossover Paso alto Recomendado.....	120Hz
Pair or Single / Par o Unidad.....	Single / Unidad

## MOTOR / MOTOR:

Voice Coil Diameter / Diámetro de la Bobina de Voz.....	2"/50.8 mm
Voice Coil Former Material / Material Interior de Bobina Móvil.....	Fiber Glass / Fibra de Vidrio
Winding Material / Material de Bobinado.....	CCA
Cone Material / Material del Cono.....	Non-Pressed Paper / Papel no prensado
Dust Cap Material / Material de la Tapa anti-polvo.....	Paper / Papel
Surround Material / Material de la Suspension.....	Cloth / Tela
Basket Material / Material de la Canasta.....	Aluminum / Aluminio
Basket Color / Color de la Canasta.....	Matte Black / Negro Mate
Magnet Material / Material del Imán.....	Ferrite / Ferrita
Magnet Weight / Peso del Imán.....	57 oz

## THIELE & SMALL PARAMETERS/ PARÁMETROS T/S:

Equivalent Volume / Volumen Equivalente.....	Vas.....	15.257L
Excursion (one way) / Excursión (1 vía).....	Xmax.....	0.9 mm
Free Air Resonance / Resonancia al Aire Libre.....	Fs.....	79Hz
Mechanical Factor / Factor Mecánico.....	Qms.....	8.842
Electrical Factor / Factor Eléctrico.....	Qes.....	0.459
Total Factor / Factor Total.....	Qts.....	0.437
Mechanical Mass / Factor Mecánico.....	Mms.....	16.165g
Mechanical Compliance / Cumplimiento Mecánico.....	Cms.....	250.653mm/N
BL Factor / Factor BL.....	BL.....	9.543
Cone Area / Area del cono.....	Sd.....	207.24 cm <sup>2</sup>
DC Resistance / Resistencia DC.....	Re.....	5.2 ohm
Mechanical Mass w/o air/ Factor Mecánico sin Aire.....	Mmd.....	14.449g
Efficiency Bandwidth Product / Eficiencia del Ancho de Banda del Producto.....	Ebp.....	172

## MEASUREMENTS / MEDIDAS:

Overall Diameter / Diámetro Total.....	8.34" / 212mm
Overall Depth / Profundidad Total.....	3.77" / 96mm
Front Mount Baffle Cutout / Corte del Orificio de Montaje.....	7.16" / 182mm
Mounting Depth / Profundidad de Montaje.....	3.26" / 83mm
Motor Diameter / Diámetro del Motor.....	6.14" / 156mm



FOR MORE INFORMATION  
PLEASE VISIT  
[DS18.COM](http://DS18.COM)

*WE LIKE IT LOUD*

The DS18 logo, consisting of the letters "DS18" in a bold, stylized, red font. The "D" and "S" are connected, and the "18" is separate. A registered trademark symbol (®) is located to the upper right of the "8".

**DS18<sup>®</sup>**