

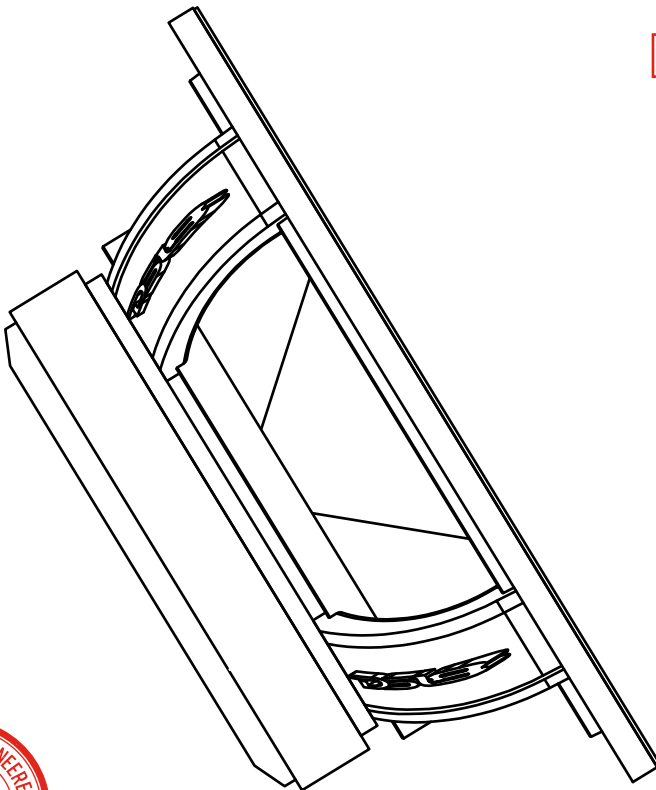


DS18[®]

OWNER'S MANUAL
MANUAL DEL USUARIO

PRO-FU8.4
8" MID-HIGH LOUDSPEAKER
ALTAVOZ DE RANGO MEDIO ALTO DE 8"

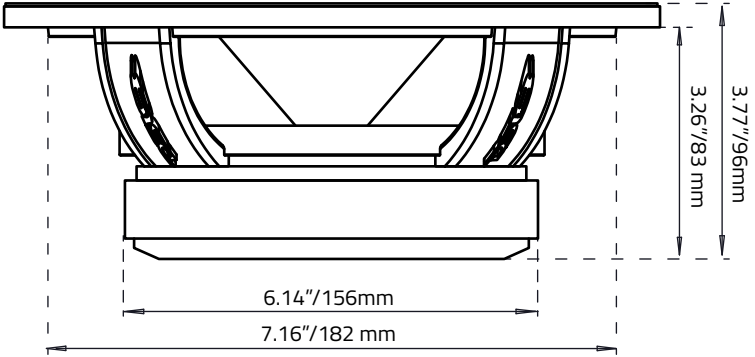
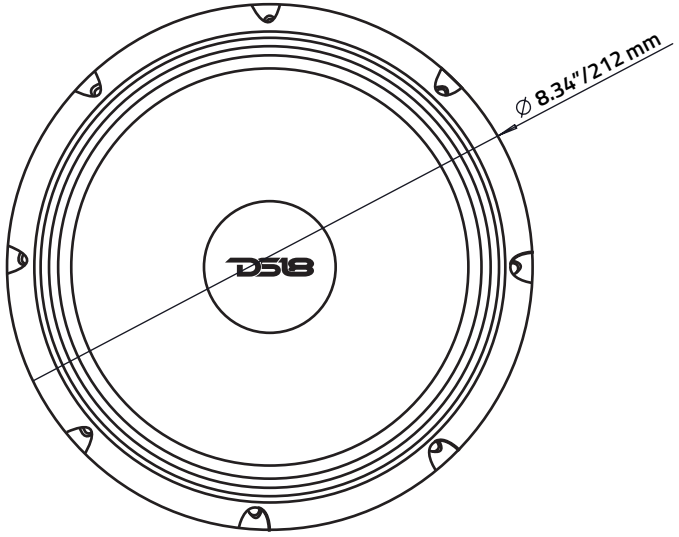
4Ω



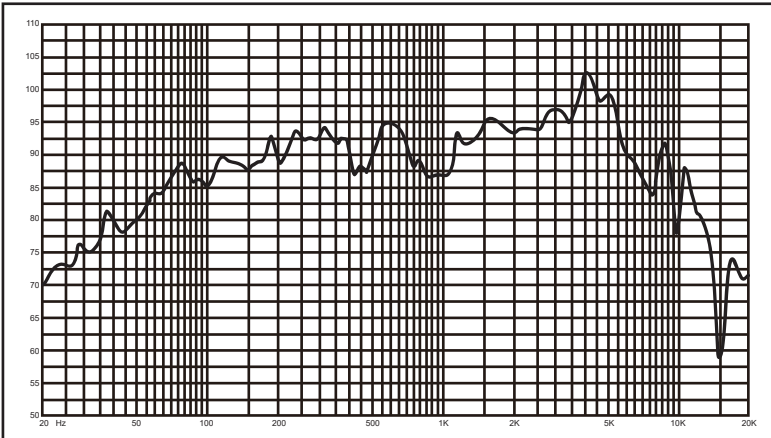
ENGLISH | ESPAÑOL



PRO-FU8.4



SPL vs FREQ



SPECIFICATIONS / ESPECIFICACIONES:

Nominal Diameter / Diámetro Nominal.....	8"
Nominal Impedance / Impedancia Nominal.....	4 Ohms
RMS Power Handling / Manejo de Potencia RMS	350W
MAX Power Handling / Manejo de Potencia MAX.....	700W
Sensitivity (1w/1m) / Sensibilidad (1w/1m).....	94.9dB
Frequency Response / Respuesta de Frecuencia.....	100Hz-5KHz
Recommended Hi Pass Crossover / Crossover Paso alto Recomendado.....	120Hz
Pair or Single / Par o Unidad.....	Single / Unidad

MOTOR / MOTOR:

Voice Coil Diameter / Diámetro de la Bobina de Voz.....	2"/50.8 mm
Voice Coil Former Material / Material Interior de Bobina Móvil	Fiber Glass / Fibra de Vidrio
Winding Material / Material de Bobinado	CCA
Cone Material / Material del Cono	Non-Pressed Paper / Papel no prensado
Dust Cap Material / Material de la Tapa anti-polvo	Paper / Papel
Surround Material / Material de la Suspensión	Cloth / Tela
Basket Material / Material de la Canasta.....	Aluminum / Aluminio
Basket Color / Color de Canasta.....	Matte Black / Negro Mate
Magnet Material / Material del Imán.....	Ferrite / Ferrita
Magnet Weight / Peso del Imán.....	57 oz

THIELE & SMALL PARAMETERS/ PARÁMETROS T/S:

Equivalent Volume / Volumen Equivalente.....	Vas	17.08L
Excursion (one way) / Excursión (1 vía).....	Xmax	0.9 mm
Free Air Resonance / Resonancia al Aire Libre.....	Fs	72.5Hz
Mechanical Factor / Factor Mecánico	Qms	7.531
Electrical Factor / Factor Eléctrico	Qes	0.322
Total Factor / Factor Total	Qts.....	0.308
Mechanical Mass / Factor Mecánico	Mms	17.187g
Mechanical Compliance / Cumplimiento Mecánico	Cms.....	280.07mm/N
BL Factor / Factor BL	BL	8.25
Cone Area / Area del cono.....	Sd	207.24 cm ²
DC Resistance / Resistencia DC	Re	2.8 ohm
Mechanical Mass w/o air/ Factor Mecánico sin Aire.....	Mmd	15.471g
Efficiency Bandwidth Product / Eficiencia del Ancho de Banda del Producto	Ebp.....	225

MEASUREMENTS / MEDIDAS:

Overall Diameter / Diámetro Total.....	8.34" / 212mm
Overall Depth / Profundidad Total.....	3.77" / 96mm
Front Mount Baffle Cutout / Corte del Orificio de Montaje.....	7.16" / 182mm
Mounting Depth / Profundidad de Montaje	3.26" / 83mm
Motor Diameter / Diámetro del Motor	6.14" / 156mm



FOR MORE INFORMATION
PLEASE VISIT
DS18.COM

WE LIKE IT LOUD



DS18[®]