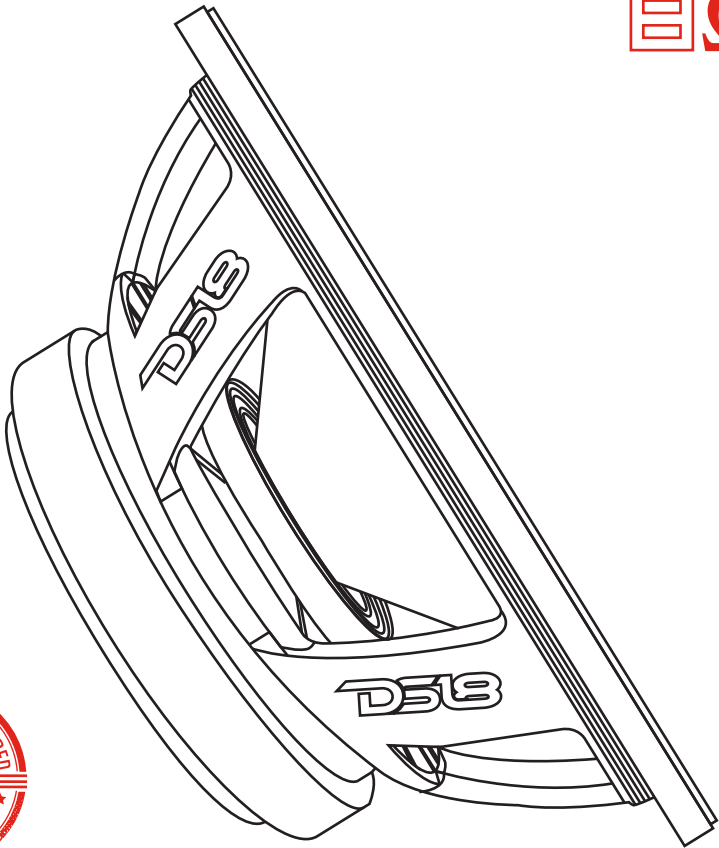




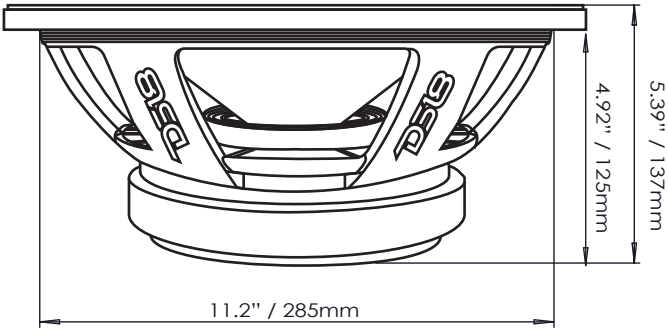
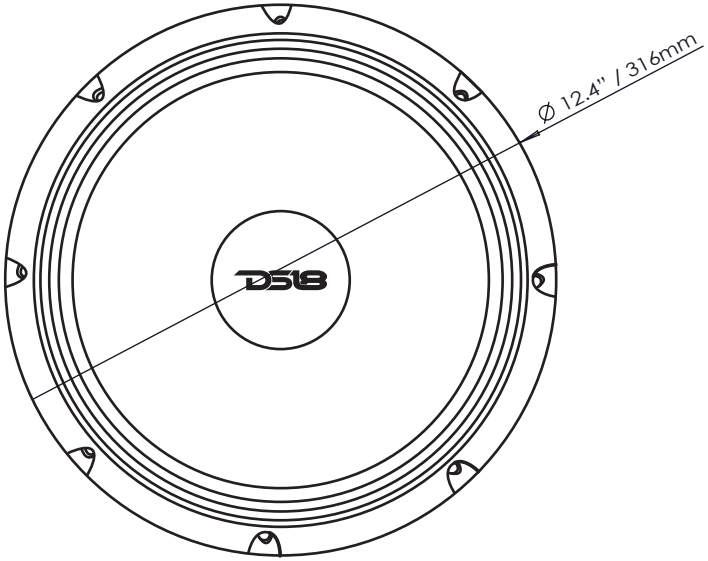
# D518<sup>®</sup>

**OWNER'S MANUAL**  
*MANUAL DEL USUARIO*

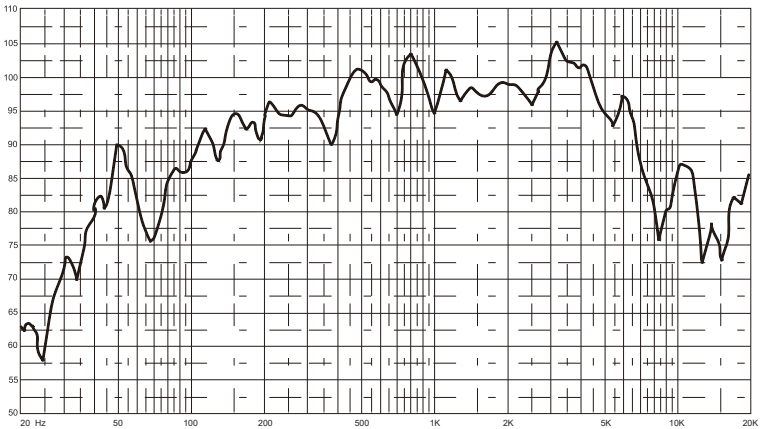
**PRO-FU12.8**  
**12" MID-HIGH LOUDSPEAKER**  
*ALTAVOZ DE RANGO MEDIO ALTO DE 12"*



# PRO-FU12.8



SPL vs Freq





## SPECIFICATIONS / ESPECIFICACIONES:

Nominal Diameter / Diámetro Nominal.....	12"
Nominal Impedance / Impedancia Nominal.....	8 Ohms
RMS Power Handling / Manejo de Potencia RMS.....	600W
MAX Power Handling / Manejo de Potencia MAX.....	1200W
Sensitivity (1w/1m) / Sensibilidad (1w/1m).....	97.7dB
Frequency Response / Respuesta de Frecuencia.....	57Hz-10KHz
Recommended Hi Pass Crossover / Crossover Paso alto Recomendado.....	80Hz
Pair or Single / Par o Unidad.....	Single / Unidad

## MOTOR / MOTOR:

Voice Coil Diameter / Diámetro de la Bobina de Voz.....	3" / 76.2mm
Voice Coil Former Material / Material Interior de Bobina Móvil.....	Fiber Glass / Fibra de Vidrio
Winding Material / Material de Bobinado.....	CCA
Cone Material / Material del Cono.....	Non-Pressed Paper / Papel no prensado
Dust Cap Material / Material de la Tapa anti-polvo.....	Paper / Papel
Surround Material / Material de la Suspension.....	Cloth / Tela
Basket Material / Material de la Canasta.....	Aluminum / Aluminio
Basket Color / Color de la Canasta.....	Matte Black / Negro Mate
Magnet Material / Material del Imán.....	Ferrite / Ferrita
Magnet Weight / Peso del Imán.....	100 oz

## THIELE & SMALL PARAMETERS/ PARÁMETROS T/S:

Equivalent Volume / Volumen Equivalente.....	Vas.....	68.29L
Excursion (one way) / Excursión (1 vía).....	Xmax.....	20 mm
Free Air Resonance / Resonancia al Aire Libre.....	Fs.....	57.6Hz
Mechanical Factor / Factor Mecánico.....	Qms.....	3.906
Electrical Factor / Factor Eléctrico.....	Qes.....	0.42
Total Factor / Factor Total.....	Qts.....	0.379
Mechanical Mass / Factor Mecánico.....	Mms.....	46.03g
Mechanical Compliance / Cumplimiento Mecánico.....	Cms.....	165.45mm/N
BL Factor / Factor BL.....	BL.....	14.91
Voice Coil Inductance / Inductancia de Bobina de Voz.....	Le.....	0.1997mH
Cone Area / Area del cono.....	Sd.....	539.1 cm <sup>2</sup>
DC Resistance / Resistencia DC.....	Re.....	5.6 ohm
Efficiency Bandwidth Product / Eficiencia del Ancho de Banda del Producto.....	Ebp.....	137

## MEASUREMENTS / MEDIDAS:

Overall Diameter / Diámetro Total.....	12.4" / 316mm
Overall Depth / Profundidad Total.....	5.39" / 137mm
Front Mount Baffle Cutout / Corte del Orificio de Montaje.....	11.2" / 285mm
Mounting Depth / Profundidad de Montaje.....	4.92" / 125mm
Motor Diameter / Diámetro del Motor.....	7.4" / 190mm



FOR MORE INFORMATION  
PLEASE VISIT  
[DS18.COM](http://DS18.COM)

*WE LIKE IT LOUD*

The DS18 logo in red, featuring a stylized, bold font. A thick red horizontal bar with a pointed left end is positioned above the logo.

**DS18<sup>®</sup>**