

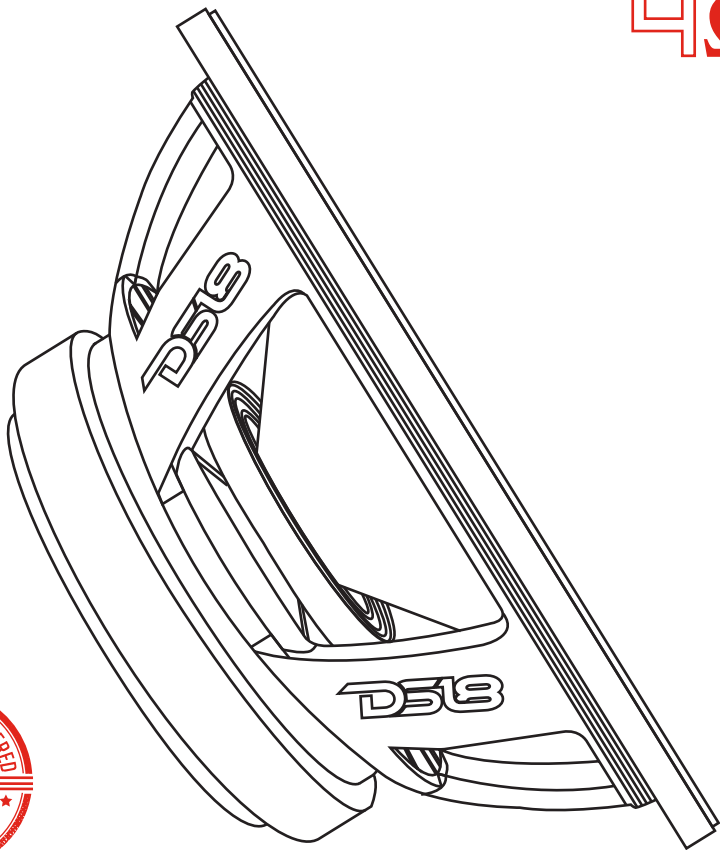


D518[®]

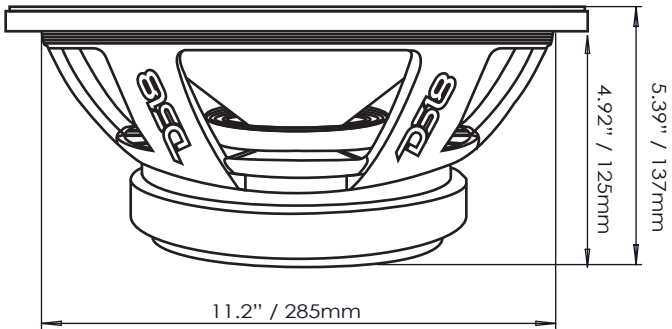
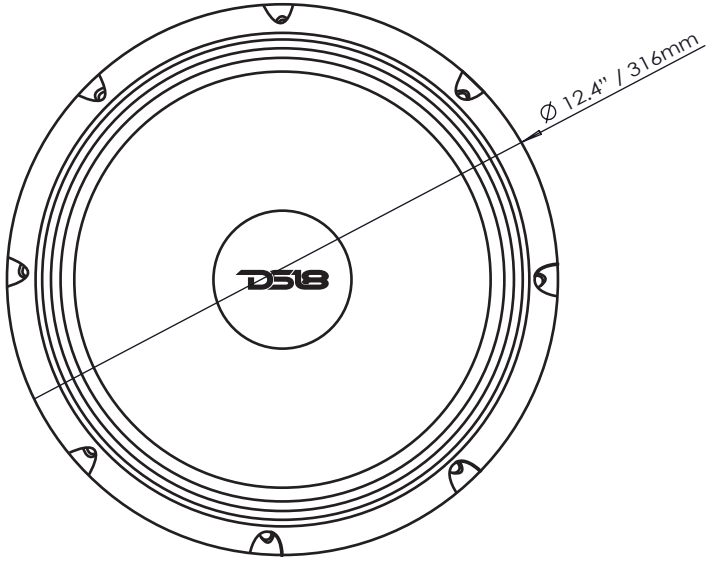
OWNER'S MANUAL
MANUAL DEL USUARIO

PRO-FU12.4
12" MID-HIGH LOUDSPEAKER
ALTAVOZ DE RANGO MEDIO ALTO DE 12"

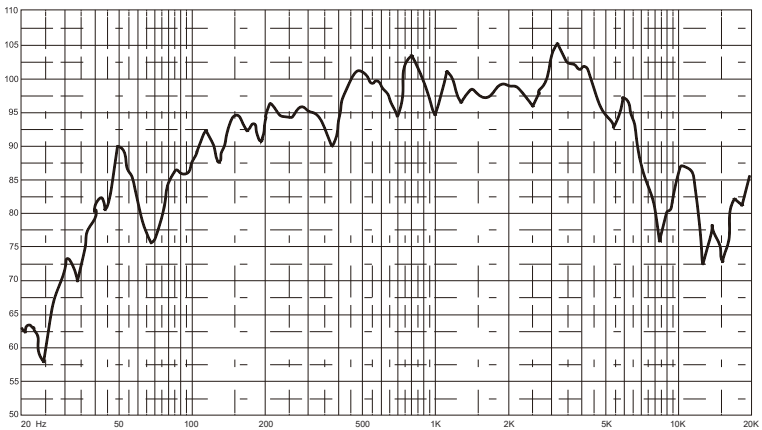
4Ω



PRO-FU12.4



SPL vs Freq





SPECIFICATIONS / ESPECIFICACIONES:

Nominal Diameter / Diámetro Nominal.....	12"
Nominal Impedance / Impedancia Nominal.....	4 Ohms
RMS Power Handling / Manejo de Potencia RMS.....	600W
MAX Power Handling / Manejo de Potencia MAX.....	1200W
Sensitivity (1w/1m) / Sensibilidad (1w/1m).....	97.7dB
Frequency Response / Respuesta de Frecuencia.....	57Hz-10KHz
Recommended Hi Pass Crossover / Crossover Paso alto Recomendado.....	80Hz
Pair or Single / Par o Unidad.....	Single / Unidad

MOTOR / MOTOR:

Voice Coil Diameter / Diámetro de la Bobina de Voz.....	3" / 76.2mm
Voice Coil Former Material / Material Interior de Bobina Móvil.....	Fiber Glass / Fibra de Vidrio
Winding Material / Material de Bobinado.....	CCA
Cone Material / Material del Cono.....	Non-Pressed Paper / Papel no prensado
Dust Cap Material / Material de la Tapa anti-polvo.....	Paper / Papel
Surround Material / Material de la Suspension.....	Cloth / Tela
Basket Material / Material de la Canasta.....	Aluminum / Aluminio
Basket Color / Color de la Canasta.....	Matte Black / Negro Mate
Magnet Material / Material del Imán.....	Ferrite / Ferrita
Magnet Weight / Peso del Imán.....	100 oz

THIELE & SMALL PARAMETERS/ PARÁMETROS T/S:

Equivalent Volume / Volumen Equivalente.....	Vas.....	51.705L
Excursion (one way) / Excursión (1 vía).....	Xmax.....	20 mm
Free Air Resonance / Resonancia al Aire Libre.....	Fs.....	64.7Hz
Mechanical Factor / Factor Mecánico.....	Qms.....	2.608
Electrical Factor / Factor Eléctrico.....	Qes.....	0.365
Total Factor / Factor Total.....	Qts.....	0.32
Mechanical Mass / Factor Mecánico.....	Mms.....	44.781g
Mechanical Compliance / Cumplimiento Mecánico.....	Cms.....	135.1mm/N
BL Factor / Factor BL.....	BL.....	11.819
Voice Coil Inductance / Inductancia de Bobina de Voz.....	Le.....	0.1188mH
Cone Area / Area del cono.....	Sd.....	519 cm ²
DC Resistance / Resistencia DC.....	Re.....	2.8 ohm
Mechanical Mass w/o air/ Factor Mecánico sin Aire.....	Mmd.....	15.471g
Efficiency Bandwidth Product / Eficiencia del Ancho de Banda del Producto.....	Ebp.....	177.2

MEASUREMENTS / MEDIDAS:

Overall Diameter / Diámetro Total.....	12.4" / 316mm
Overall Depth / Profundidad Total.....	5.39" / 137mm
Front Mount Baffle Cutout / Corte del Orificio de Montaje.....	11.2" / 285mm
Mounting Depth / Profundidad de Montaje.....	4.92" / 125mm
Motor Diameter / Diámetro del Motor.....	7.4" / 190mm



FOR MORE INFORMATION
PLEASE VISIT
DS18.COM

WE LIKE IT LOUD

The DS18 logo, consisting of the letters "DS18" in a bold, stylized, sans-serif font. The "D" and "S" are connected, and the "18" is slightly offset. A registered trademark symbol (®) is located to the upper right of the "8". The logo is rendered in red.

DS18[®]