



D518[®]

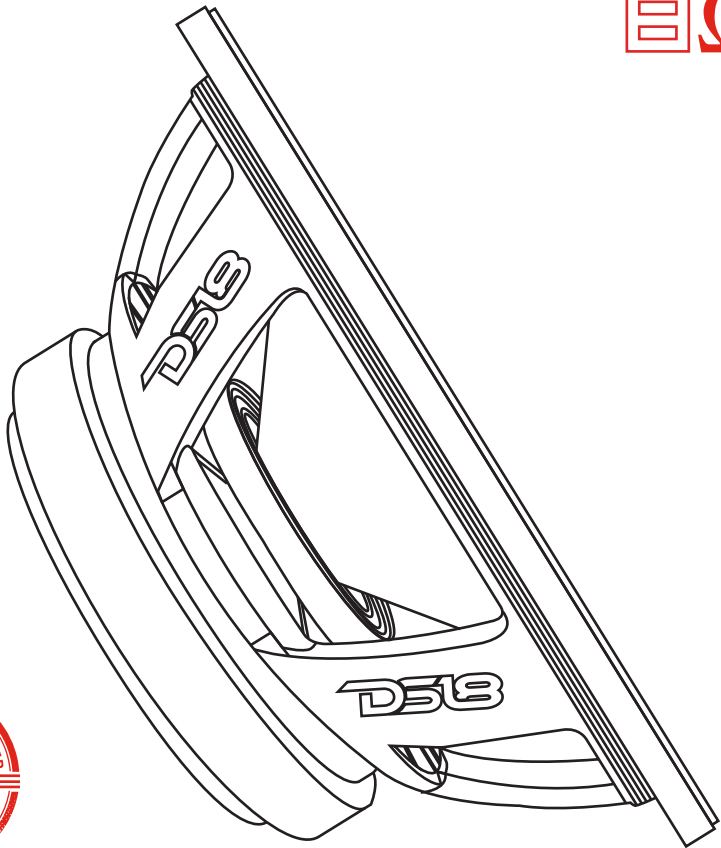
OWNER'S MANUAL

MANUAL DEL USUARIO

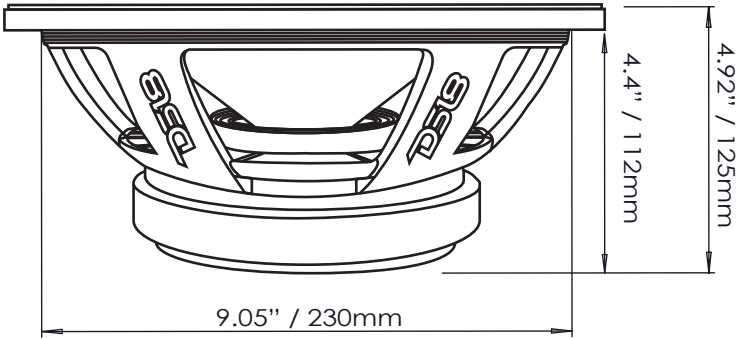
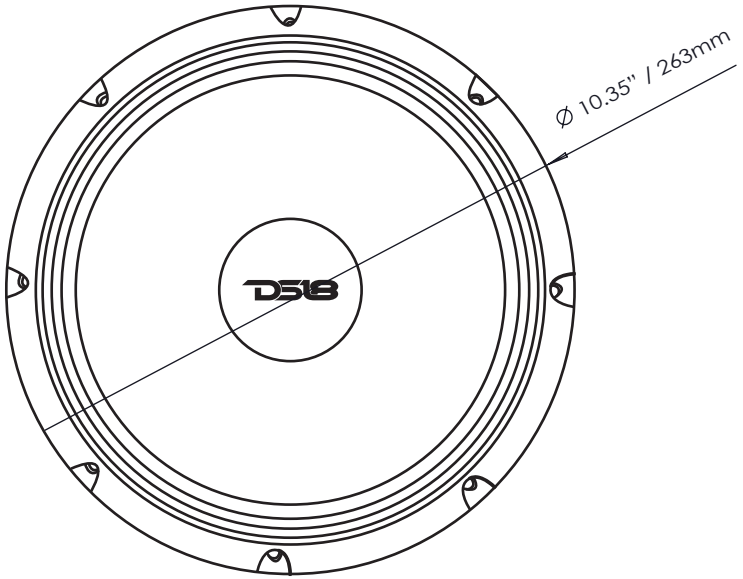
PRO-FU10.8

10" MID-HIGH LOUDSPEAKER

ALTAVOZ DE RANGO MEDIO ALTO DE 10"



PRO-FU10.8





SPECIFICATIONS / ESPECIFICACIONES:

Nominal Diameter / Diámetro Nominal.....	10"
Nominal Impedance / Impedancia Nominal.....	8 Ohms
RMS Power Handling / Manejo de Potencia RMS.....	400W
MAX Power Handling / Manejo de Potencia MAX.....	800W
Sensitivity (1w/1m) / Sensibilidad (1w/1m).....	96dB
Frequency Response / Respuesta de Frecuencia.....	88Hz-6KHz
Recommended Hi Pass Crossover / Crossover Paso alto Recomendado.....	120Hz
Pair or Single / Par o Unidad.....	Single / Unidad

MOTOR / MOTOR:

Voice Coil Diameter / Diámetro de la Bobina de Voz.....	3" / 76.2mm
Voice Coil Former Material / Material Interior de Bobina Móvil.....	Fiber Glass / Fibra de Vidrio
Winding Material / Material de Bobinado.....	CCA
Cone Material / Material del Cono.....	Non-Pressed Paper / Papel no prensado
Dust Cap Material / Material de la Tapa anti-polvo.....	Paper / Papel
Surround Material / Material de la Suspension.....	Cloth / Tela
Basket Material / Material de la Canasta.....	Aluminum / Aluminio
Basket Color / Color de la Canasta.....	Matte Black / Negro Mate
Magnet Material / Material del Imán.....	Ferrite / Ferrita
Magnet Weight / Peso del Imán.....	82 oz

THIELE & SMALL PARAMETERS/ PARÁMETROS T/S:

Equivalent Volume / Volumen Equivalente.....	Vas.....	15.783L
Excursion (one way) / Excursión (1 vía).....	Xmax.....	5 mm
Free Air Resonance / Resonancia al Aire Libre.....	Fs.....	86.7Hz
Mechanical Factor / Factor Mecánico.....	Qms.....	6.339
Electrical Factor / Factor Eléctrico.....	Qes.....	0.474
Total Factor / Factor Total.....	Qts.....	0.441
Mechanical Mass / Factor Mecánico.....	Mms.....	38.44g
Mechanical Compliance / Cumplimiento Mecánico.....	Cms.....	87.538mm/N
BL Factor / Factor BL.....	BL.....	15.16
Voice Coil Inductance / Inductancia de Bobina de Voz.....	Le.....	0.2173mH
Cone Area / Area del cono.....	Sd.....	256.32 cm ²
DC Resistance / Resistencia DC.....	Re.....	5.2 ohm
Mechanical Mass w/o air/ Factor Mecánico sin Aire.....	Mmd.....	34.557g
Efficiency Bandwidth Product / Eficiencia del Ancho de Banda del Producto.....	Ebp.....	182.9

MEASUREMENTS / MEDIDAS:

Overall Diameter / Diámetro Total.....	10.35" / 263mm
Overall Depth / Profundidad Total.....	4.92" / 125mm
Front Mount Baffle Cutout / Corte del Orificio de Montaje.....	9.05" / 230mm
Mounting Depth / Profundidad de Montaje.....	4.4" / 112mm
Motor Diameter / Diámetro del Motor.....	7.4" / 190mm



FOR MORE INFORMATION
PLEASE VISIT
DS18.COM

WE LIKE IT LOUD

The DS18 logo, featuring the letters "DS18" in a bold, stylized font. The "D" and "S" are connected, and the "18" is separate. A registered trademark symbol (®) is located to the upper right of the "8".

DS18[®]