



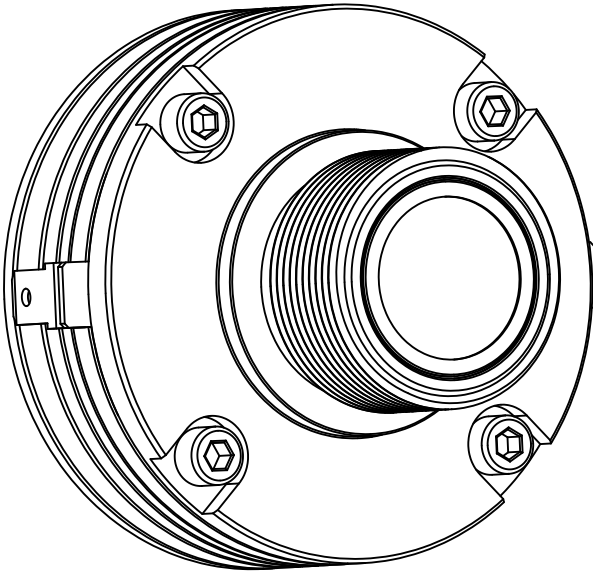
DS18[®]

OWNER'S MANUAL
MANUAL DEL USUARIO

PRO-DRNSC1.5

1.5" POLYIMIDE VOICE COIL
SCREW-ON COMPRESSION DRIVER
WITH NEODYMIUM MAGNET

DRIVER DE COMPRESIÓN PARA
ENROSCAR CON BOBINA DE POLIIMIDA
DE 1.5" Y MAGNETO DE NEODIMIO



ENGLISH | ESPAÑOL



PRO-DRNSC1.5

SPECIFICATIONS / ESPECIFICACIONES:

Throat Diameter / Diámetro del Cuello	1" / 25.4 mm
Installation Type / Tipo de instalación	Screw-On / Atornillar
Nominal Impedance / Impedancia Nominal	8 OHM
AES Power Handling / Manejo de Potencia AES	80 Watts
Program Power Handling / Manejo de Potencia del Programa	160 Watts
Peak Power Handling / Manejo de Potencia Máxima	320 Watts
Sensitivity (1w/1m) / Sensibilidad (1w / 1m).....	109 dB
Frequency Response / Frecuencia de Respuesta	1K - 20KHz
Recommended Hi Pass Crossover / Corte Paso Alto Recomendado.....	2KHz
Pair or Single / Par o Unidad	Single / Unidad

MOTOR / MOTOR:

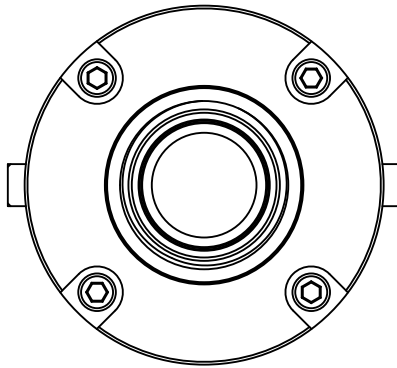
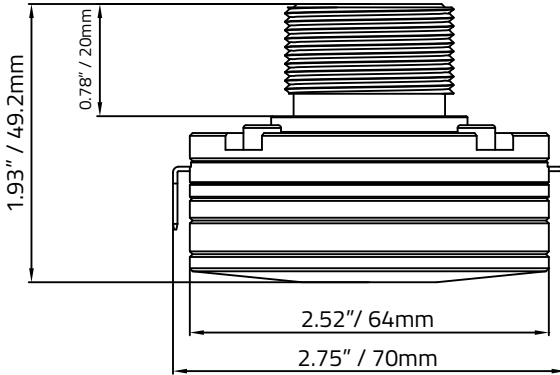
Voice Coil Diameter / Diámetro de la Bobina de Voz.....	1.5" / 38 mm
Voice Coil Former Material / Material Interior de Bobina de Voz.....	Kapton
Winding Material / Material de Bobinado.....	Aluminum / Aluminio
Diaphragm Material / Material del Diafragma	Polyimide / Poliimida
Magnet Material / Material del Imán	Neodymium (N38H) / Neodimio (N38H)
Magnet Weight / Peso del Imán	2.4 Oz
Body Color finish / Color del Cuerpo Acabado.....	Silver Raw / Plata / Crudo
Body Material / Material del Cuerpo.....	Aluminum / Aluminio

MEASUREMENTS / MEDIDAS:

Overall Diameter / Diámetro Total	2.52" / 64 mm
Overall Depth / Profundidad Total.....	1.93" / 49.2 mm
Bolt Pattern Type / Patrón del Tornillo Tipo	2.75" / 70 mm
Mounting Depth / Profundidad de Montaje.....	1.3" / 33 mm

WE LIKE IT LOUD

MEASUREMENTS / MEDIDAS:



WARRANTY

Please visit our website DS18.com for more information on our warranty policy.

GARANTÍA

Visita nuestra página web DS18.com para obtener más información sobre nuestra garantía.

We reserve the right to change products and specifications at any time without notice. Images may or may not include optional equipment.

Nos reservamos el derecho de cambiar productos y especificaciones en cualquier momento sin previo aviso. Las imágenes pueden incluir o no equipo opcional.



FOR MORE INFORMATION
PLEASE VISIT
DS18.COM

WE LIKE IT LOUD

The DS18 logo, consisting of the letters "DS18" in a bold, stylized, italicized font. The "D" and "S" are connected, and the "18" is slightly offset. A registered trademark symbol (®) is located at the top right of the "8".

DS18[®]