



# DS18<sup>®</sup>

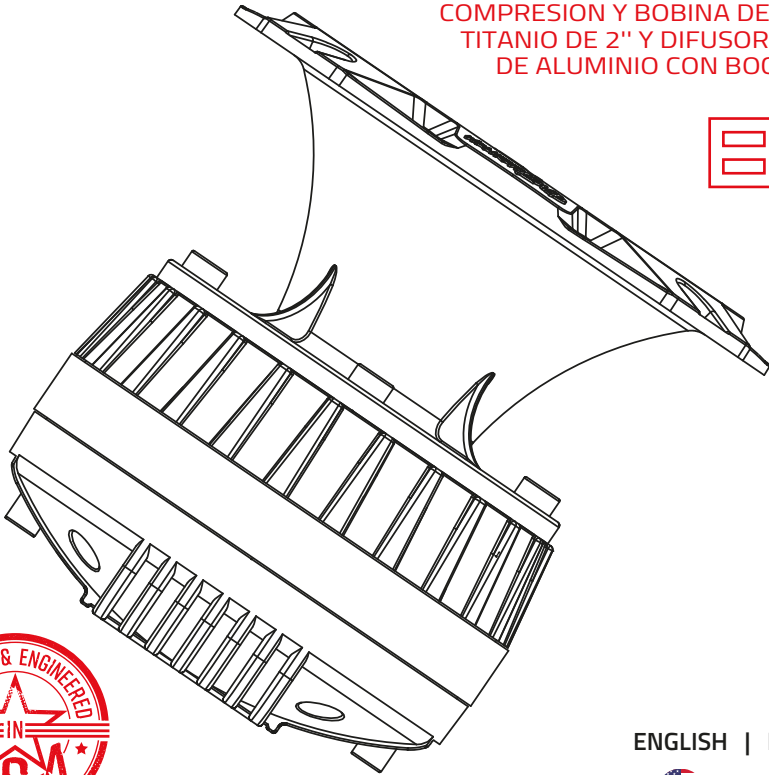
PRO

## OWNER'S MANUAL MANUAL DE USUARIO

## PRO-DKH1XS

**2" THROAT ALUMINUM SHORT HORN  
AND DRIVER WITH COMPRESSION RING  
AND 2" TITANIUM VOICE COIL KIT**

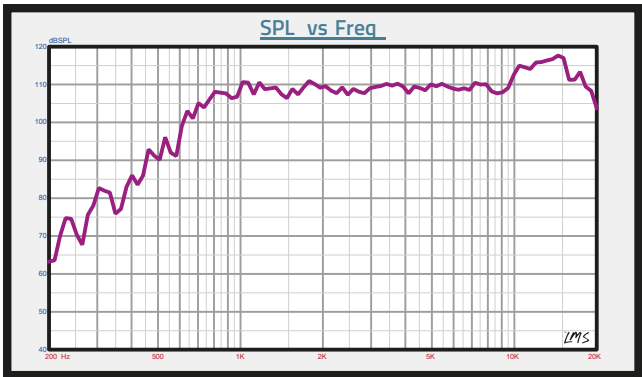
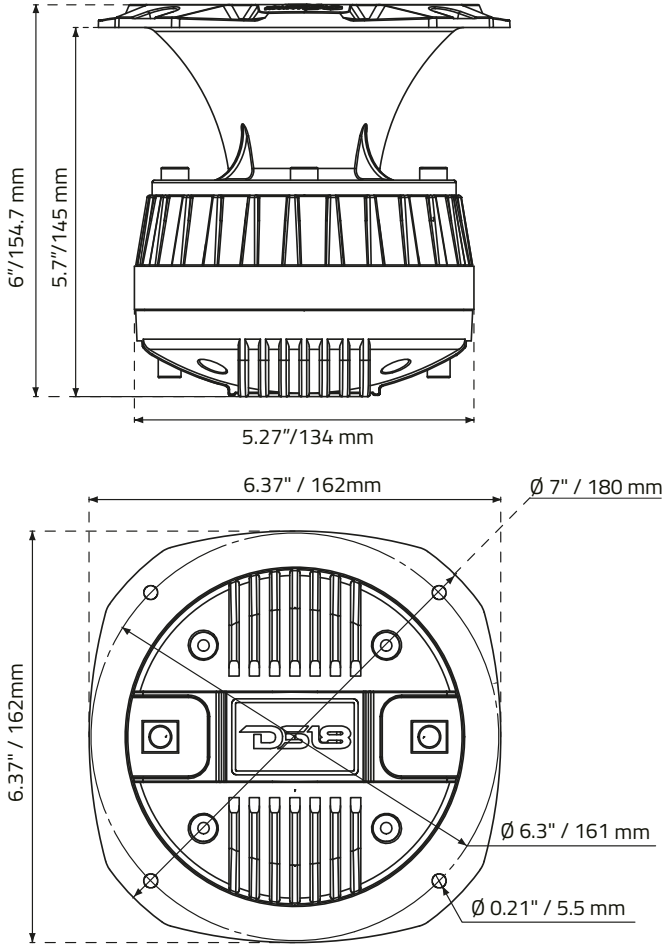
JUEGO DE DRIVER CON ANILLO DE  
COMPRESION Y BOBINA DE VOZ DE  
TITANIO DE 2" Y DIFUSOR CORTO  
DE ALUMINIO CON BOCA DE 2"



ENGLISH | ESPAÑOL



# PRO-DKH1XS





## SPECIFICATIONS / ESPECIFICACIONES:

Nominal Impedance / Impedancia Nominal .....	<b>8 OHMS</b>
AES Power / Potencia AES .....	<b>160 Watts</b>
Program Power Handling / Manejo de Potencia del Programa .....	<b>320 Watts</b>
Peak Power Handling / Manejo de Potencia Pico.....	<b>640 Watts</b>
Sensitivity (1w/1m) / Sensibilidad (1w / 1m) .....	<b>114 dB</b>
Frequency Response / Frecuencia de Respuesta.....	<b>630Hz-20KHz</b>
Recommended Hi Pass Crossover / Corte Paso Alto Recomendado ....	<b>900 Hz</b>

## PRO-D1X - MOTOR / MOTOR:

Voice Coil Diameter / Diámetro de la Bobina de Voz .....	<b>2.03" / 51.5mm</b>
Voice Coil Former Material / Material Interior de Bobina Móvil.....	<b>Kapton</b>
Winding Material / Material de Bobinado .....	<b>CCAW</b>
Diaphragm Material / Material del Diafragma.....	<b>Titanium / Titanio</b>
Magnet Material / Material del Imán .....	<b>Ferrite / Ferrita</b>
Magnet Weight / Peso del Imán.....	<b>35 oz</b>
Body Material / Material del Cuerpo .....	<b>Aluminum / Aluminio</b>

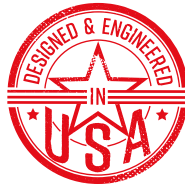
## PRO-HA52/BK -

### HORN SPECIFICATIONS / ESPECIFICACIONES DEL DIFUSOR:

Nominal Diameter/ Diámetro Nominal .....	<b>6.5" / 165mm</b>
Throat Diameter / Diámetro de la Boca.....	<b>2" / 50.8mm</b>
Sound Coverage / Alcance de Sonido .....	<b>57° Rounded</b>
Body Material / Material de la Carcasa .....	<b>Aluminum</b>
Color/Finish / Color/Acabado .....	<b>Black Satin / Negro Satinado</b>

## MEASUREMENTS / MEDIDAS:

Overall Diameter / Diametro Total .....	<b>6.37" / 162mm</b>
Overall Depth / Profundidad Total.....	<b>6" / 154.7mm</b>
Mounting Depth / Profundidad de Montaje .....	<b>5.74" / 145.8mm</b>
Mounting Hole Diameter / Diámetro del Orificio de Montaje ....	<b>5.7" / 145mm</b>
Bolt Pattern / Type / .....	<b>Ø 6.33" / 161mm x 4 - 0.21" / 5.5mm Hole / Agujero Patrón de Tornillos / Tipo</b>



FOR MORE INFORMATION  
PLEASE VISIT  
[DS18.COM](http://DS18.COM)

*WE LIKE IT LOUD*



**DS18<sup>®</sup>**