

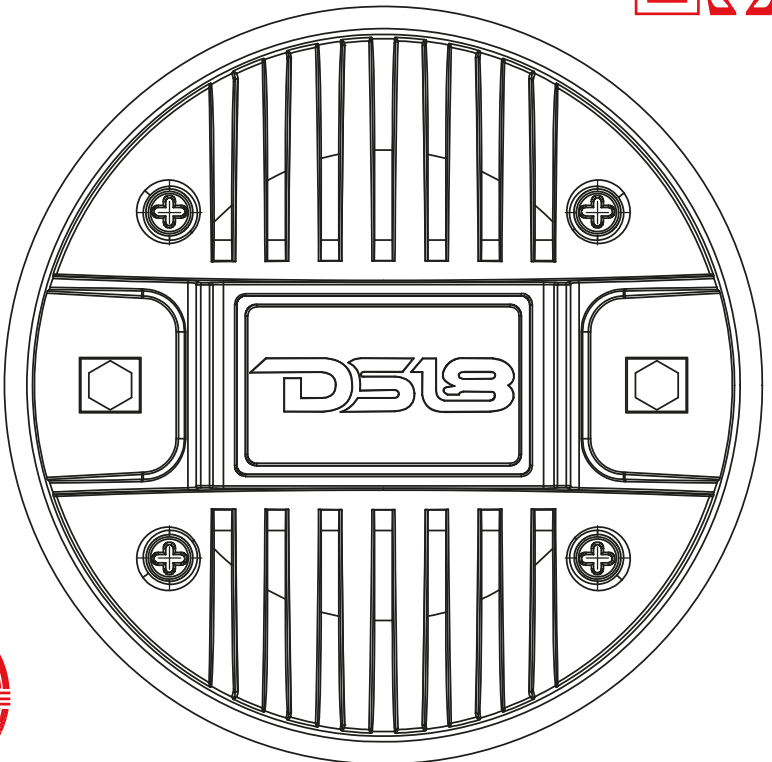


DS18[®]

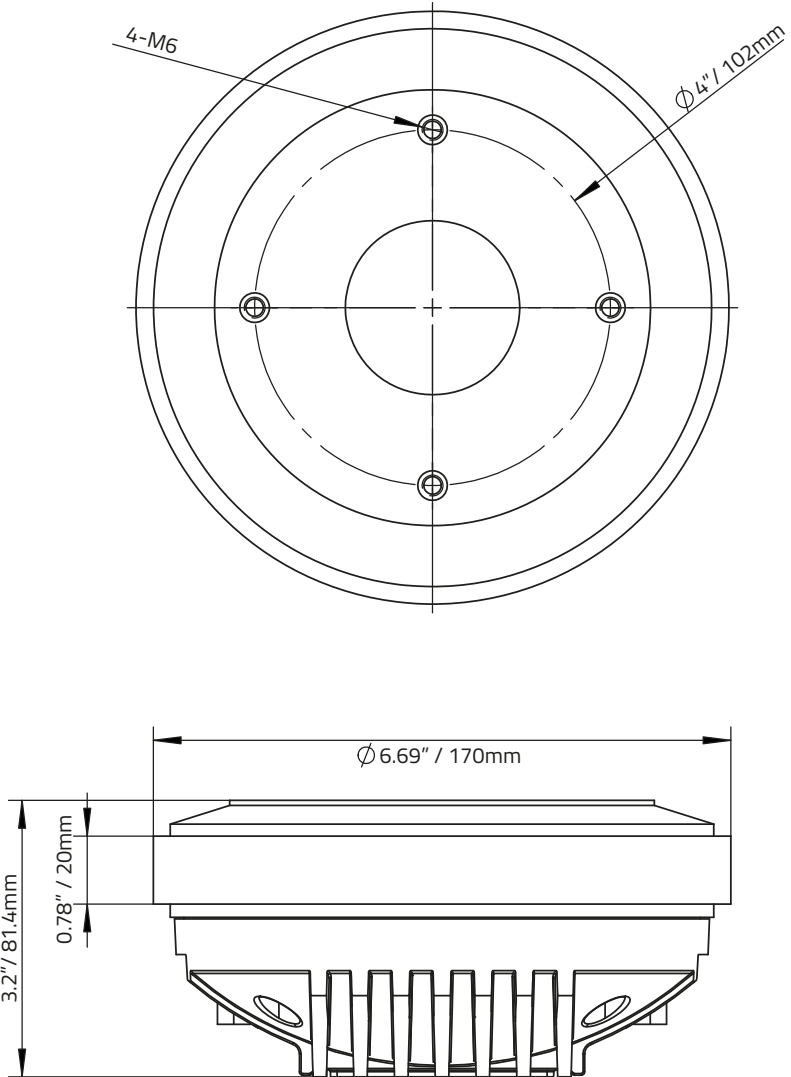
OWNER'S MANUAL
MANUAL DE USUARIO

PRO-D2PH
3" PHENOLIC VOICE COIL BOLT-ON
COMPRESSION DRIVER

*DRIVER DE COMPRESION PARA ATORNILLAR
CON BOBINA FENOLICA DE 3"*



PRO-D2PH



WE LIKE IT LOUD



SPECIFICATIONS / ESPECIFICACIONES:

Throat Diameter / <i>Diámetro de la Boca</i>	2" / 50.8mm
Installation Type / <i>Tipo de Instalación</i>	Bolt-On / <i>Atornillar</i>
Nominal Impedance / <i>Impedancia Nominal</i>	8 OHMS
AES Power Handling / <i>Manejo de Potencia AES</i>	200W
Program Power Handling / <i>Manejo de Potencia del Programa</i>	400W
Peak Power Handling / <i>Manejo de Potencia Máxima</i>	800W
Sensitivity (1w/1m) / <i>Sensibilidad (1w / 1m)</i>	109 dB
Frequency Response / <i>Frecuencia de Respuesta</i>	500Hz - 10KHz
Recommended Hi Pass Crossover / <i>Corte Paso Alto recomendado</i>	800 Hz

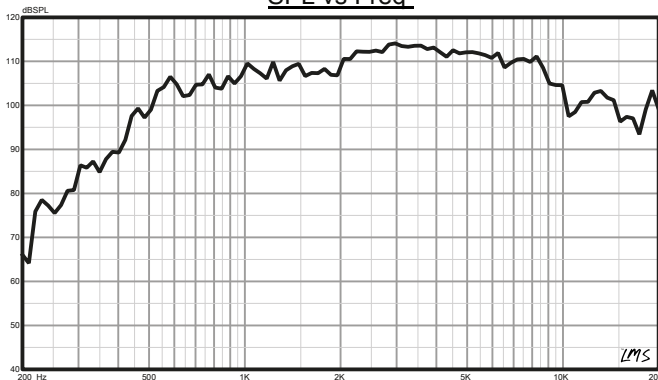
MOTOR / MOTOR:

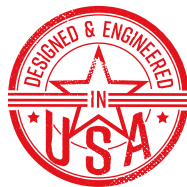
Voice Coil Diameter / <i>Diámetro de la Bobina de Voz</i>	3" / 76.2mm
Voice Coil Former Material / <i>Material Interior de Bobina Móvil</i>	Kapton
Winding Material / <i>Material de Bobinado</i>	Aluminum / <i>Aluminio</i>
Diaphragm Material / <i>Material del Diafragma</i>	Phenolic / <i>Fenólico</i>
Magnet Material / <i>Material del Imán</i>	Ferrite / <i>Ferrita</i>
Magnet Weight / <i>Peso del Imán</i>65 oz
Body Material / <i>Material del Cuerpo</i>	Aluminum / <i>Aluminio</i>
Body Color / <i>Finish / Color de Carcasa/Finalizado</i>	Black Aluminum / <i>Machined</i> <i>Aluminio Negro / Mecanizado</i>

MEASUREMENTS / MEDIDAS:

Overall Diameter / <i>Diámetro Total</i>	6.69" / 170mm
Overall Depth / <i>Profundidad Total</i>	3.2" / 81.4mm
Bolt Pattern Type / <i>Tipo de Patrón de Tornillo</i>4*M6

SPL vs Freq





FOR MORE INFORMATION
PLEASE VISIT
DS18.COM

WE LIKE IT LOUD

The DS18 logo, consisting of the letters "DS18" in a bold, stylized, red font. The "D" and "S" are connected, and the "18" is separate. A registered trademark symbol (®) is located to the upper right of the "8".

DS18[®]