



FOR MORE INFORMATION
PLEASE VISIT
DS18.COM

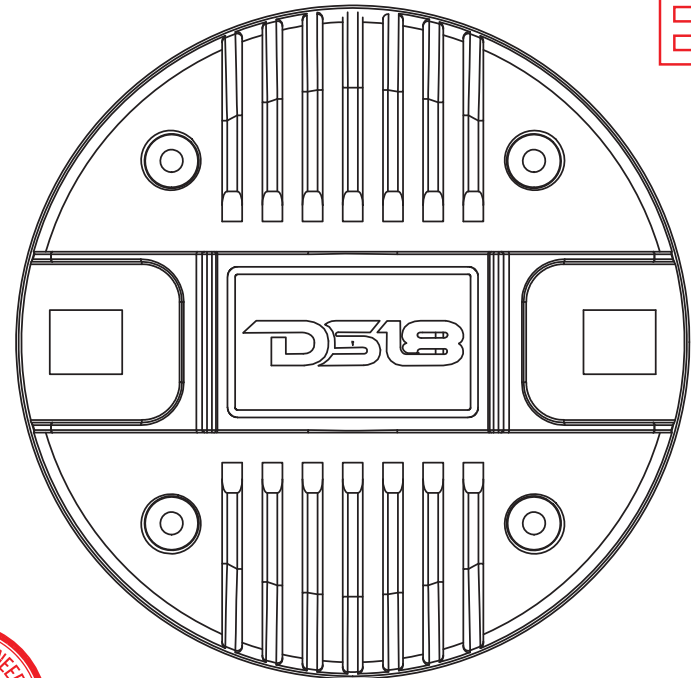
WE LIKE IT LOUD

OWNER'S MANUAL
MANUAL DE USUARIO

PRO-D1

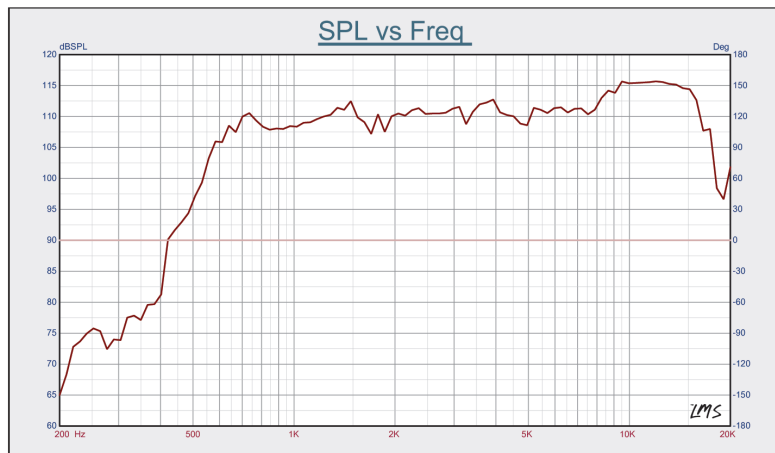
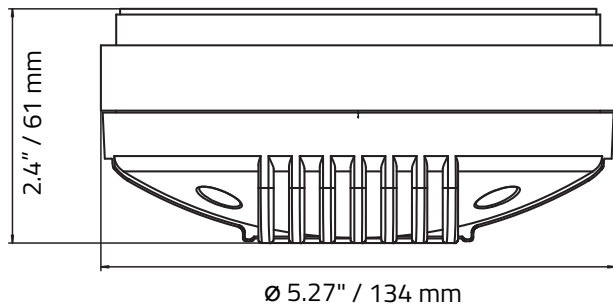
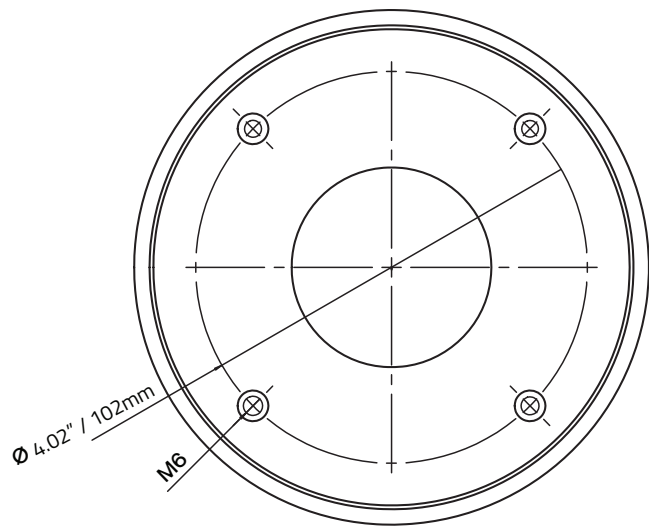
2" TITANIUM VOICE COIL BOLT-ON
COMPRESSION DRIVER

DRIVER DE COMPRESION PARA ATORNILLAR CON
BOBINA DE TITANIO DE 2"



ENGLISH | ESPAÑOL





SPECIFICATIONS / ESPECIFICACIONES:

- Throat Diameter / Diámetro de la Boca2" / 50.8mm
- Installation Type / Tipo de Instalación Bolt-on / Para Atornillar
- Nominal Impedance / Impedancia Nominal 8 OHMS
- AES Power / Potencia AES 160W
- Program Power Handling / Manejo de Potencia del Programa 320W
- Peak Power Handling / Manejo de Potencia Pico..... 640W
- Sensitivity (1w/1m) / Sensibilidad (1w / 1m) 108 dB
- Frequency Response / Frecuencia de Respuesta..... 630Hz-20KHz
- Recommended Hi Pass Crossover / Corte Paso Alto Recomendado 900 Hz

MOTOR / MOTOR:

- Voice Coil Diameter / Diámetro de la Bobina de Voz 2.03" / 51.5mm
- Voice Coil Former Material / Material Interior de Bobina Móvil Kapton
- Winding Material / Material de Bobinado CCAW
- Diaphragm Material / Material del Diafragma..... Titanium / Titanio
- Magnet Material / Material del Imán Ferrite / Ferrita
- Magnet Weight / Peso del Imán..... 35 oz
- Body Material / Material del Cuerpo Aluminum / Aluminio

MEASUREMENTS / MEDIDAS:

- Overall Diameter / Diametro Total 5.27"/134 mm
- Overall Depth / Profundidad Total..... 2.4"/61 mm
- Bolt Pattern / Type / Patrón de Tornillos / Tipo 4" / 102mm x 4-M6

PRO-D1

WE LIKE IT LOUD