

DS18[®]
PRO



FOR MORE INFORMATION
PLEASE VISIT
DS18.COM

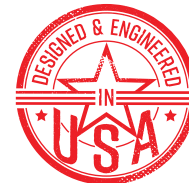
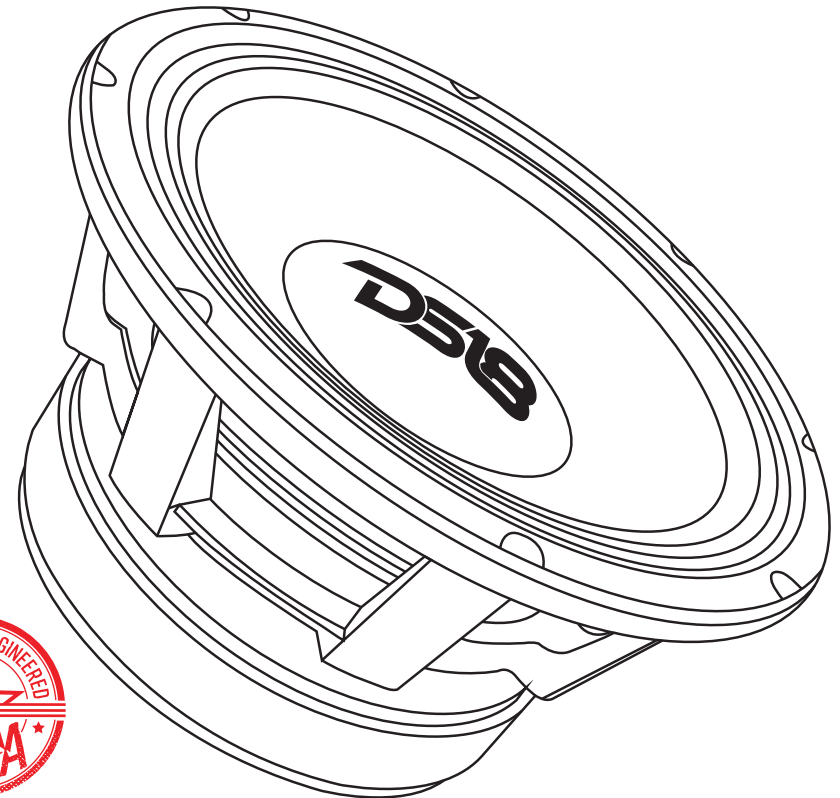
WE LIKE IT LOUD

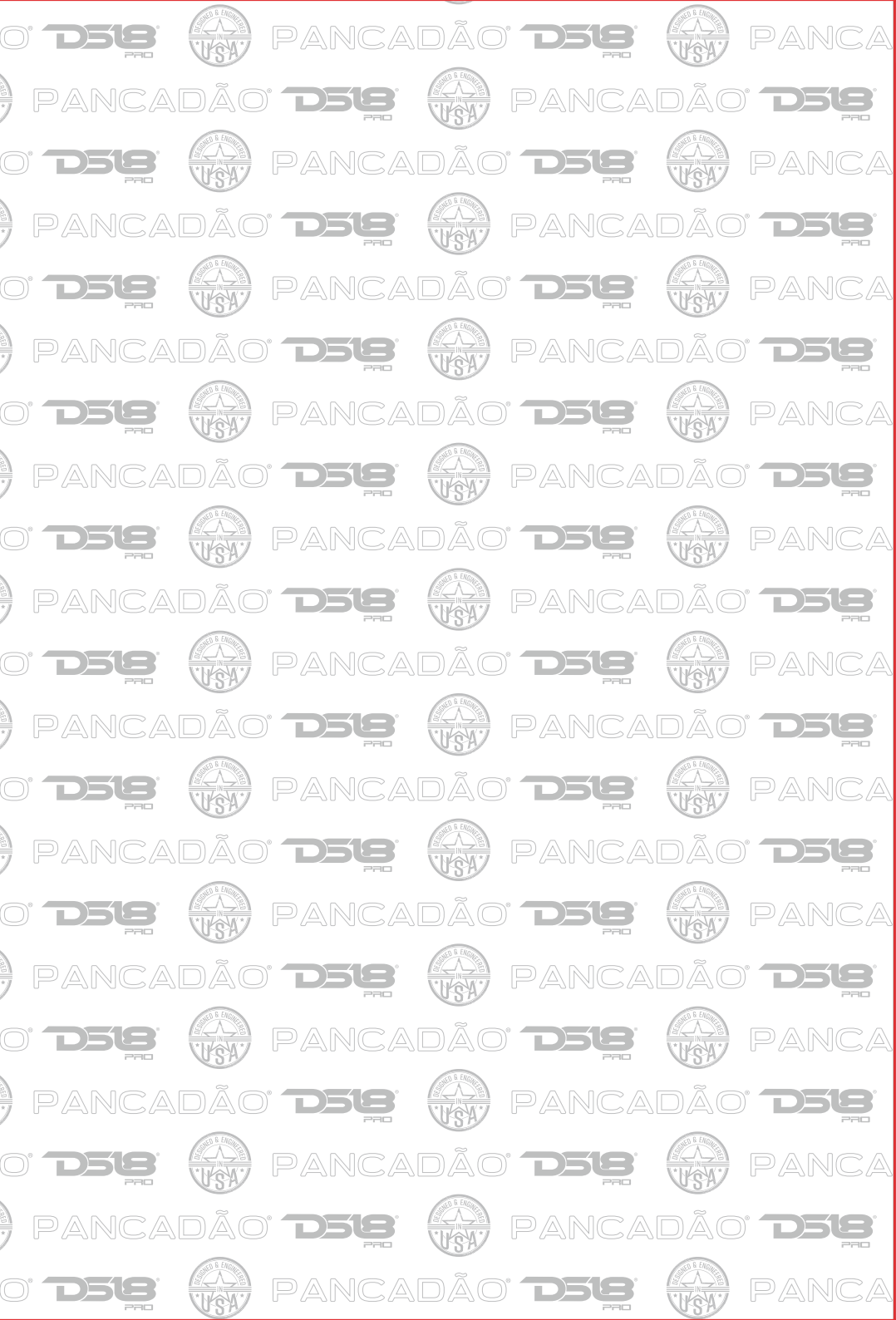
DS18[®]
PRO

OWNER'S MANUAL PRO-1.5KP12.4

12" COMPETITION MID-BASS / WOOFER
LOUDSPEAKER - 4 OHMS

ALTAVOZ TIPO WOOFER / MEDIO BAJO DE
COMPETICIÓN DE 12 PULGADAS Y BOBINA DE 4 OHM





SPECIFICATIONS / ESPECIFICACIONES:

Nominal Diameter / <i>Diámetro Nominal</i>	12"
Nominal Impedance / <i>Impedancia Nominal</i>	4 ohms
RMS Power Handling / <i>Manejo de Potencia RMS</i>	1500W
MAX Power Handling / <i>Manejo de Potencia MAX</i>	3000W
Sensitivity (1w/1m) / <i>Sensibilidad (1w/1m)</i>	96dB
Frequency Response / <i>Respuesta de Frecuencia</i>	60Hz-8KHz
Recommended Hi Pass Crossover / <i>Crossover de Paso Alto Recomendado</i>	70 Hz
Pair or Single / <i>Par o Unidad</i>	Single / Unidad
Grill Included / <i>Grill incluido</i>	No

MOTOR / MOTOR

Voice Coil Diameter / <i>Diámetro de la Bobina de Voz</i>	4"
Voice Coil Former Material / <i>Material Interior de Bobina Móvil</i>	Fiber Glass / <i>Fibra de Vidrio</i>
Winding Material / <i>Material de Bobinado</i>	CCAW
Cone Material / <i>Material del Cono</i>	Paper / <i>Papel</i>
Dust Cap Material / <i>Material de la Tapa Antipolvo</i>	Paper / <i>Papel</i>
Surround Material / <i>Material de la Suspensión</i>	Cloth / <i>Tela</i>
Basket Material / <i>Material de la Canasta</i>	Aluminum / <i>Aluminio</i>
Basket Color/Finish / <i>Color/Acabado de Canasta</i>	Black / <i>Negro</i>
Magnet Material / <i>Material del Imán</i>	Ferrite / <i>Ferrita</i>
Magnet Weight / <i>Peso del Imán</i>	150 oz

THIELE & SMALL PARAMETERS/ PARÁMETROS T/S:

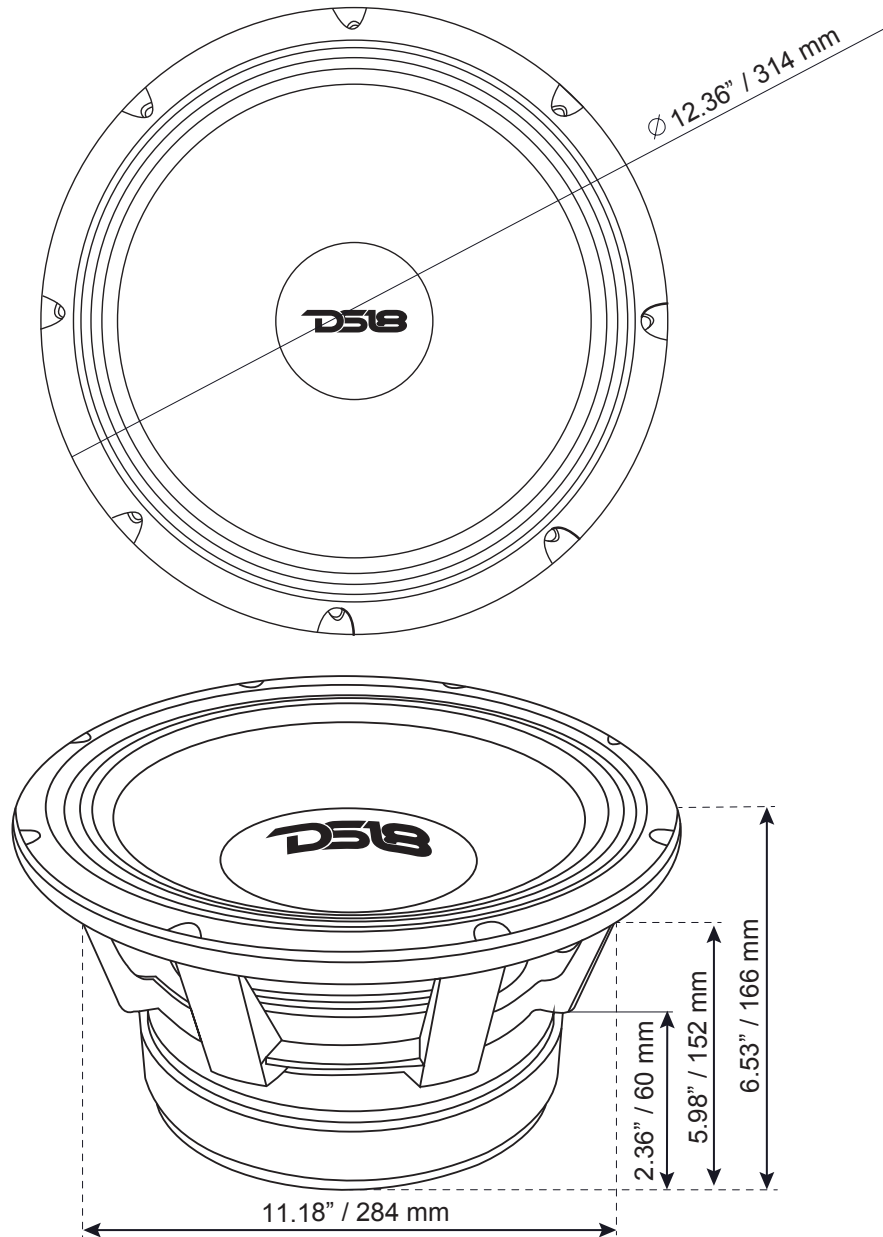
Equivalent Volume / <i>Volumen equivalente</i>	Vas	23.29 L
Free Air Resonance / <i>Resonancia al Aire Libre</i>	Fs	61.6Hz
Mechanical Factor / <i>Factor Mecánico</i>	Qms	6.905
Electrical Factor / <i>Factor Eléctrico</i>	Qes	0.388
Total Factor / <i>Factor Total</i>	Qts	0.388
Mechanical Mass / <i>Masa Mecánico</i>	Mms	184.02g
Mechanical Compliance / <i>Cumplimiento Mecánico</i>	Cms	60.952 mm/N
BL Factor / <i>Factor BL</i>	BL	15.144
Voice Coil Inductance / <i>Inductancia de Bobina de Voz</i>	Le	1.566MH
Cone Area / <i>Área del Cono</i>	Sd	560 cm ²
CD Resistance / <i>Resistencia DC</i>	Re	3 ohm
Efficiency Bandwidth Product / <i>Eficiencia del Ancho de Banda del Producto</i>	EBP	158

MEASUREMENTS / MEDICIONES

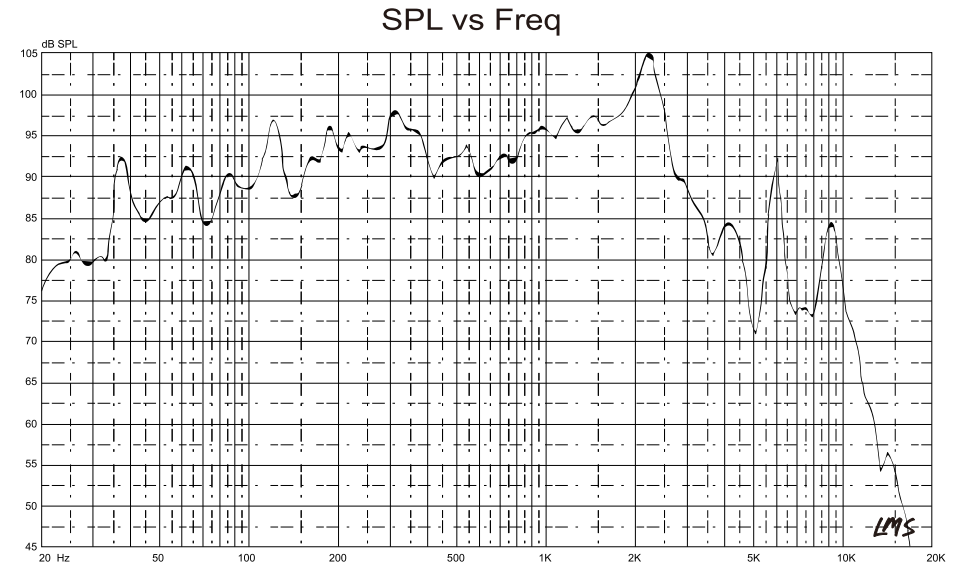
Overall Diameter / <i>Diámetro Total</i>	12.36" / 314 mm
Overall Depth / <i>Profundidad Total</i>	6.53" / 166 mm
Front Mount Baffle Cutout / <i>Corte del Orificio de Montaje</i>	11.18" / 284 mm
Mounting Depth / <i>Profundidad de Montaje</i>	5.98" / 152 mm
Motor Diameter / <i>Diámetro del Motor</i>	8.66" / 220 mm

PRO-1.5K12.4

PRO-1.5KP12.4 PANCADÃO®



PRO-1.5KP12.4 PANCADÃO®



RECOMMENDED BOX:

Model (Boxes)	Internal Volume Liters (L)	Box Dimensions (inches / millimeters)		Port Dimensions C	Fb (Hz) Box Tuning	HPF (Hz)
		A	B			
PRO-1.5KP12.4 Box I	34	10.23" / 260 mm	11.65" / 296 mm	0.78" / 20 mm	150	105
PRO-1.5KP12.4 Box II	38	11.41" / 290 mm	12.83" / 326 mm	4.33" / 110 mm	125	95
PRO-1.5KP12.4 Box III	42	12.59" / 320 mm	14" / 356 mm	4.78" / 190 mm	110	85
PRO-1.5KP12.4 Box IV	42	13.77" / 350 mm	15.19" / 386 mm	7.8" / 200 mm	100	80
PRO-1.5KP12.4 Box V	51	15.34" / 390 mm	16.77" / 426 mm	9.05" / 230 mm	90	75
PRO-1.5KP12.4 Box VI	58	17.32" / 440 mm	18.74" / 476 mm	11.02" / 280 mm	80	70

Wood: 3/4" / 18 mm

RECOMMENDED BOX DIMENSIONS:

