

DS18[®]
PRO



FOR MORE INFORMATION
PLEASE VISIT
DS18.COM

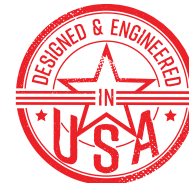
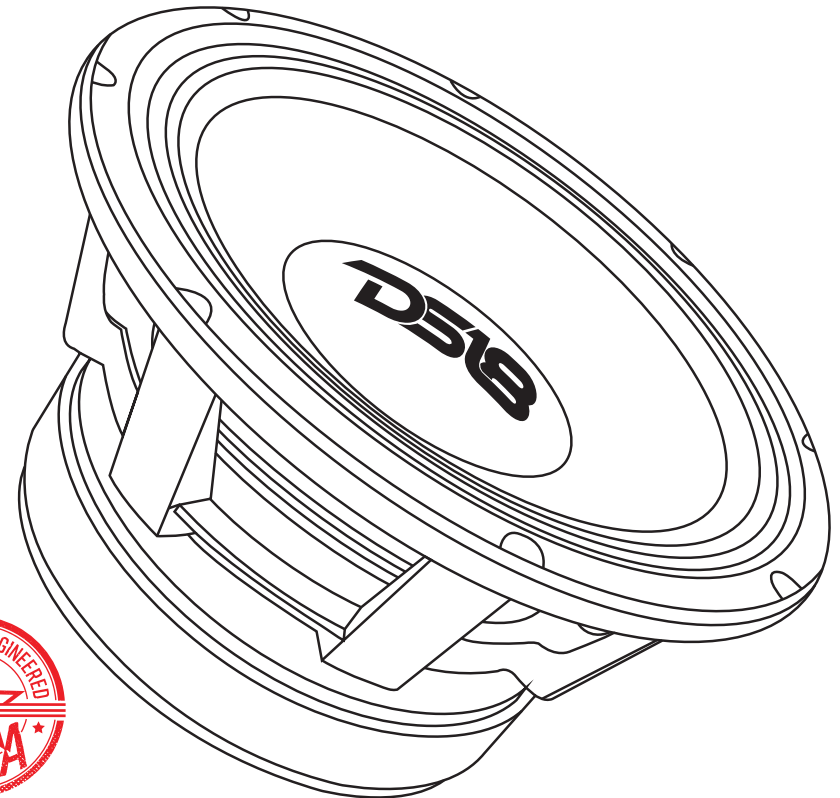
WE LIKE IT LOUD

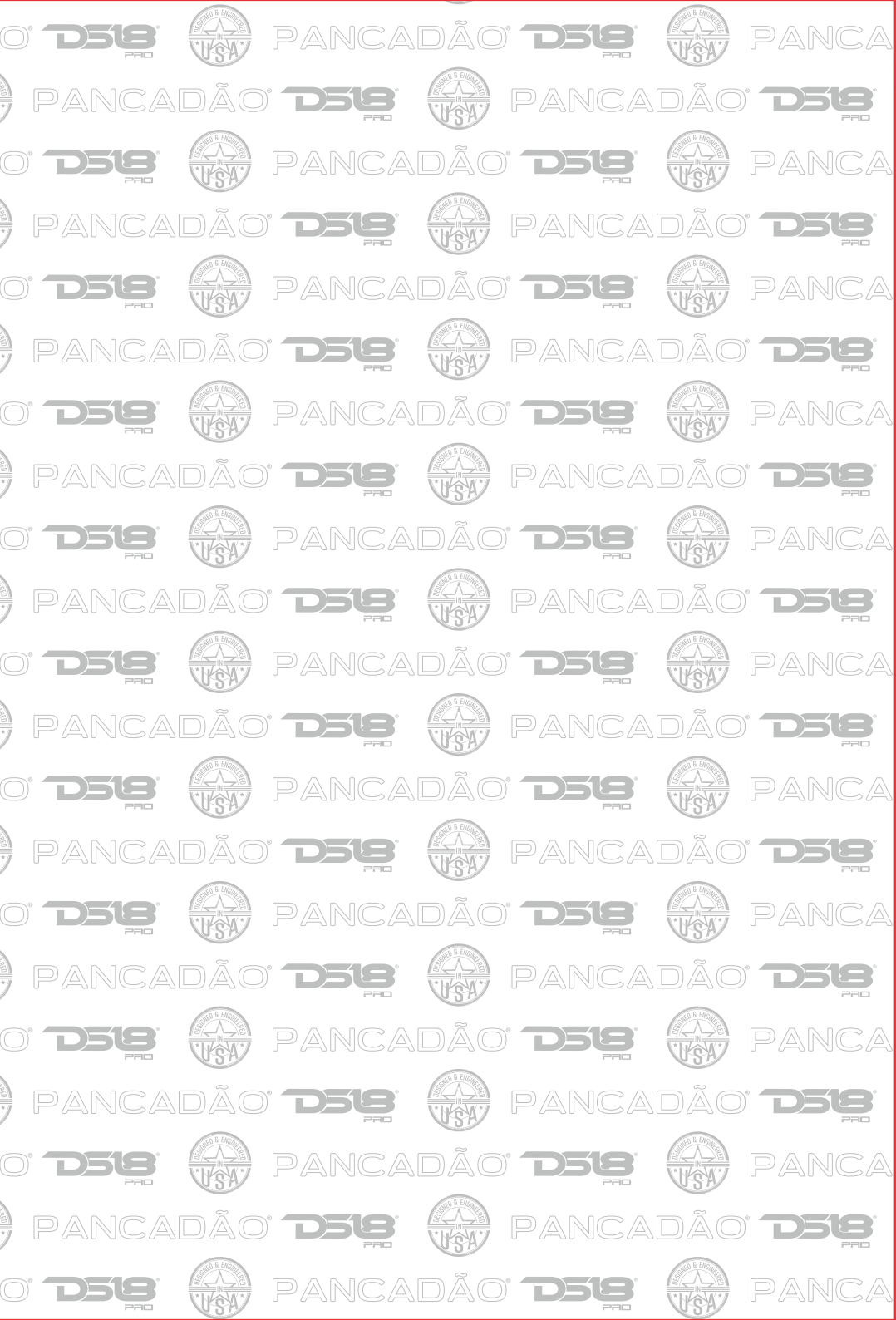
DS18[®]
PRO

OWNER'S MANUAL PRO-1.5KP10.8

10" COMPETITION MID-BASS / WOOFER
LOUDSPEAKER - 8 OHMS

ALTAVOZ TIPO WOOFER / MEDIO BAJO DE
COMPETICIÓN DE 10 PULGADAS Y BOBINA DE 8 OHM





SPECIFICATIONS / ESPECIFICACIONES:

Nominal Diameter / <i>Diámetro Nominal</i>	10"
Nominal Impedance / <i>Impedancia Nominal</i>	8 ohms
RMS Power Handling / <i>Manejo de Potencia RMS</i>	1500W
MAX Power Handling / <i>Manejo de Potencia MAX</i>	3000W
Sensitivity (1w/1m) / <i>Sensibilidad (1w/1m)</i>	94 dB
Frequency Response / <i>Respuesta de Frecuencia</i>	80Hz-10kHz
Recommended Hi Pass Crossover / <i>Crossover de Paso Alto Recomendado</i>	80 Hz
Pair or Single / <i>Par o Unidad</i>	Single / Unidad
Grill Included / <i>Grill incluido</i>	No

MOTOR / MOTOR

Voice Coil Diameter / <i>Diámetro de la Bobina de Voz</i>	3"
Voice Coil Former Material / <i>Material Interior de Bobina Móvil</i>	Fiber Glass / Fibra de Vidrio
Winding Material / <i>Material de Bobinado</i>	CCAW
Cone Material / <i>Material del Cono</i>	Paper / Papel
Dust Cap Material / <i>Material de la Tapa Antipolvo</i>	Paper / Papel
Surround Material / <i>Material de la Suspension</i>	Cloth / Tela
Basket Material / <i>Material de la Canasta</i>	Aluminum / Aluminio
Basket Color/Finish / <i>Color/Acabado de Canasta</i>	Black / Negro
Magnet Material / <i>Material del Imán</i>	Ferrite / Ferrita
Magnet Weight / <i>Peso del Imán</i>	90 oz

THIELE & SMALL PARAMETERS/ PARÁMETROS T/S:

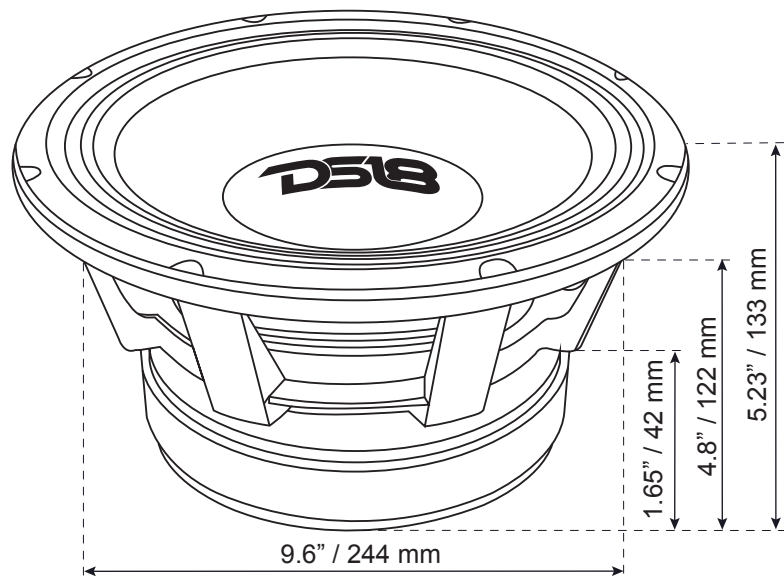
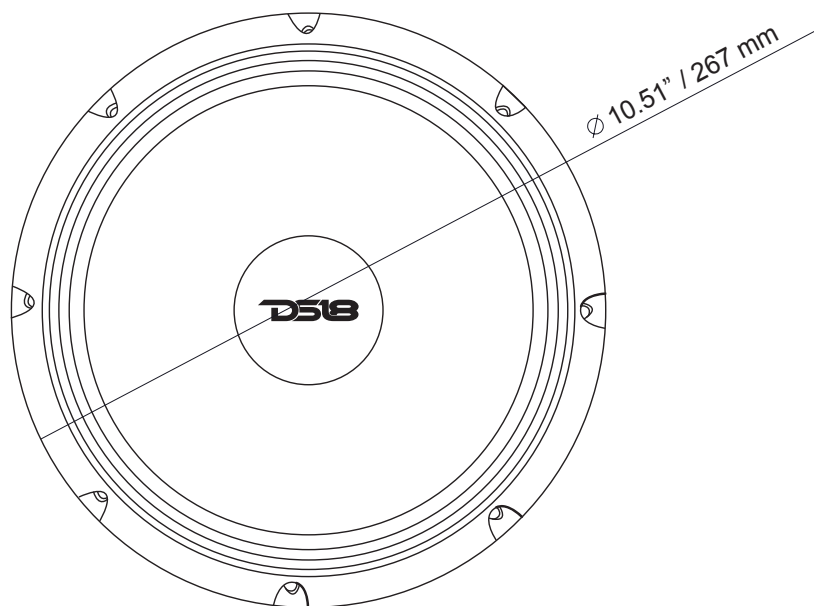
Equivalent Volume / <i>Volumen equivalente</i>	Vas	13.162 L
Free Air Resonance / <i>Resonancia al Aire Libre</i>	Fs	81 Hz
Mechanical Factor / <i>Factor Mecánico</i>	Qms	8.08
Electrical Factor / <i>Factor Eléctrico</i>	Qes	0.473
Total Factor / <i>Factor Total</i>	Qts	0.447
Mechanical Mass / <i>Masa Mecánico</i>	Mms	51.09g
Mechanical Compliance / <i>Cumplimiento Mecánico</i>	Cms.....	70.323 mm/N
BL Factor / <i>Factor BL</i>	BL	17.872
Voice Coil Inductance / <i>Inductancia de Bobina de Voz</i>	Le	1.202MH
Cone Area / <i>Área del Cono</i>	Sd.....	363 cm ²
CD Resistance / <i>Resistencia DC</i>	Re	5.6 ohm
Efficiency Bandwidth Product / <i>Eficiencia del Ancho de Banda del Producto</i>	EBP.....	171

MEASUREMENTS / MEDICIONES

Overall Diameter / <i>Diámetro Total</i>	10.51" / 267 mm
Overall Depth / <i>Profundidad Total</i>	5.23" / 133 mm
Front Mount Baffle Cutout / <i>Corte del Orificio de Montaje</i>	9.6" / 244 mm
Mounting Depth / <i>Profundidad de Montaje</i>	4.8" / 122 mm
Motor Diameter / <i>Diámetro del Motor</i>	7.87" / 200 mm

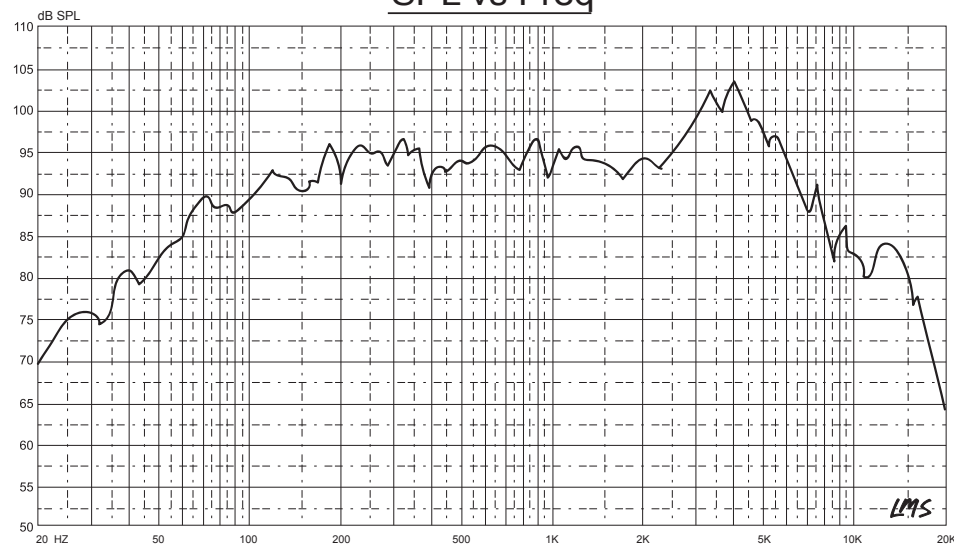
PRO-1.5K10.8

PRO-1.5KP10.8 PANCADÃO®

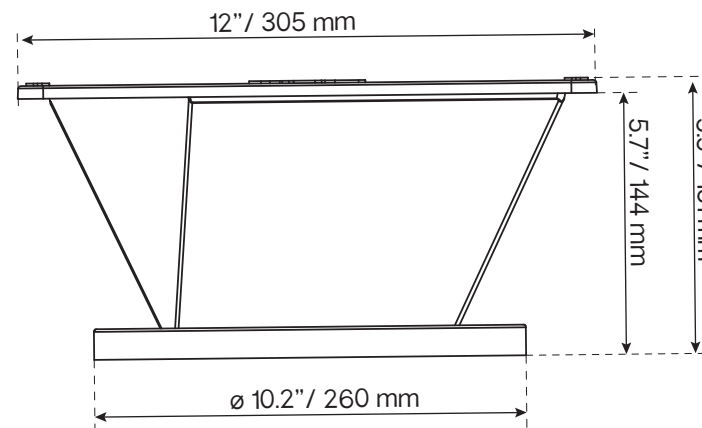


PRO-1.5KP10.8 PANCADÃO®

SPL vs Freq



RECOMMENDED DIFFUSER:
PRO-SDF10



RECOMMENDED BOX:

