



# DS18<sup>®</sup>

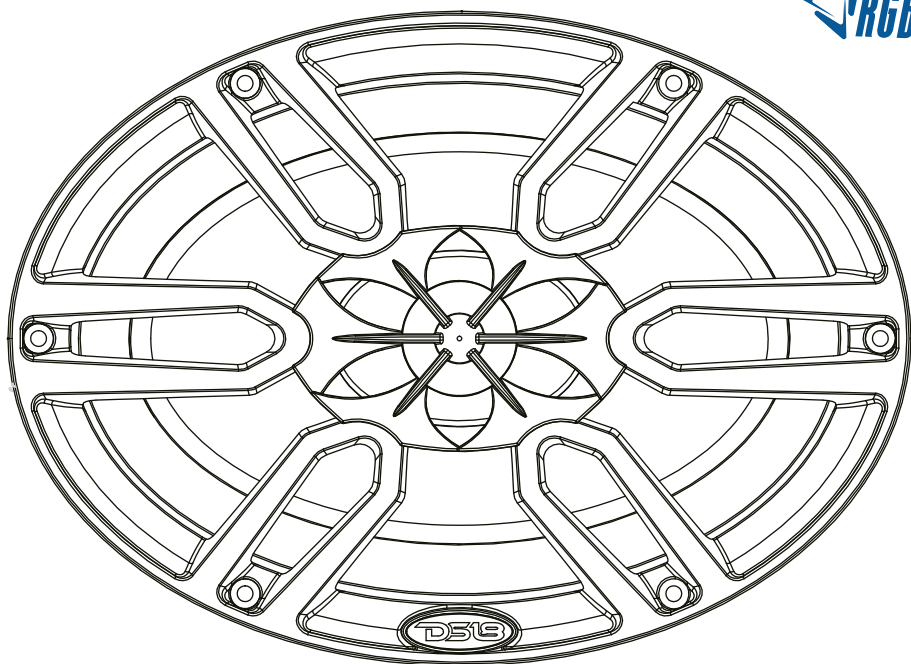
HYDRO

**OWNER'S MANUAL**  
MANUAL DEL USUARIO

## NXL-69

**6X9" MARINE GRADE COAXIAL  
SPEAKER WITH RGB LED LIGHTS**

ALTAVOZ COAXIAL DE 6X9" DE GRADO  
MARINO CON LUCES LED RGB



**#WELIKETLOUD** @ f v t d

ENGLISH | ESPAÑOL



## FEATURES

- 2-Way Coaxial Speaker for Marine & Motorsports.
- Continuous Power Handling 125W RMS
- Peak Music Power 375W MAX
- Sensitivity: 92dB at 1W/1M
- Nominal Impedance: 4 Ohm
- IP65 Marine Grade Compliant Specifications, 100% UV Stable.
- Motor Structure Use Y35 Ferrite Main Magnet and Reverse Neodymium Magnet.
- Copper Ring on Motor structure for far-field performance.
- Injection Molded Polypropylene Cone with UV Protection and Butyl (rubber) Surround.
- Injection Molded composite ASA Grill with UV protection Coating
- Integrated RGB LED Lighting
- LED Controller with Smartphone App Available For Multi-Function RGB LED Lighting option (Sold Separately)

## PACKING INCLUDES

- One Pair 6x9" Marine Grade Coaxial Speaker with RGB LED Lights
- 2X1.5M #18 Speaker Input Wires With Fast Terminal
- 2X1.5M #22 RGB LED Power Input Wires With Fast Terminal
- 12XM4 Philips Inner Hex Head 304 Stainless Screw(3mm Hex Tool)
- Owners Manual

## READ BEFORE INSTALLATION

1. Be sure to carefully read and understand the instruction before attempting to install these Speakers.
2. For Safety, Disconnect the negative Battery Terminal from the Battery Prior to Beginning the Installation Process.
3. For Easier Assembly, We Suggest you Run all Wires Prior to Mounting Speakers in Place.
4. Use High Quality Connectors for a Reliable Installation and to Minimize Signal or Power Loss.
5. Be Careful not to Drill or Cut into Gas Tanks, Fuel Lines, Brake or Hydraulic Lines, Vacuum Lines or Electrical Wiring while installing. If Installing in a Boat, be Careful Not to Cut or Drill Through the Main Hull.

## CARACTERÍSTICAS

- Altavoz Coaxial de 2 Vías para uso Marino y Motorsports.
- Manejo de potencia continuo 125W RMS.
- Manejo de la potencia máxima musical 375W MAX.
- Sensibilidad: 92dB at 1W/1M
- Impedancia Nominal: 4 Ohm
- Especificaciones que cumplen con el Grado Marino IP65 y 100% estable a los rayos UV
- Canasta moldeada por inyección de alta temperatura con recubrimiento UV.
- La estructura del motor utiliza el imán principal de ferrita Y35 y un imán de Neodimio inverso.
- Anillo de cobre en la estructura del motor para un rendimiento de campo amplio.
- Cono Moldeado por inyección con Protección UV Y Borde de Butyl (goma).
- Malla de ASA compuesto moldeado por inyección con protección UV.
- Iluminación LED RGB integrada
- Controlador LED con aplicación para teléfono inteligente disponible para la opción de iluminación LED RGB multifunción (Se vende por separado)

## EL PAQUETE INCLUYE

- Un par de Altavoz Coaxial de 6x9" de Grado Marino con Luces LED RGB
- Cables de entrada de altavoz #18 de 2X1.5M con Terminal rápido
- 2X1.5M #22 RGB cables de entrada de alimentación LED con Terminal rápido
- Tornillo Hex Head 304 de 12XM4 Philips Inner (herramienta Hex de 3mm)
- Manual de propietarios.

## LEER ANTES DE INSTALAR

1. Asegúrese de leer cuidadosamente y entender las instrucciones antes de tratar de instalar estos altavoces.
2. Por seguridad, desconecte el Terminal negativo de la batería antes de Evaluación del proceso de estabilización.
3. Para facilitar el montaje, le sugerimos que ejecute todos los cables antes de montar los altavoces en su lugar.
4. Utilice conectores de alta calidad para una instalación fiable y para minimizar la pérdida de señal o de energía.
5. Tenga cuidado de no perforar o cortar en tanques de Gas, líneas de combustible, frenos o líneas hidráulicas, líneas de vacío o cableado eléctrico durante la instalación. Cuando se encuentre en un barco, tenga cuidado de no cortar o perforar el casco principal.

6.Never Run Wires Undemeath the Vehicle. In order to provide the best Protection. Make Sure to RunWires Inside the Vehicle or Hull.

7.Avoid Running Wires Over or Through Sharp Edges. Use Rubber or Plastic Gromets to Protect any Wires Routed Through Metal, Specially the Firewall.

## INSTALLATION

1.Determine where the Speakers will be mounted. Be sure that the Mounting Area is Deep and Wide Enough for the Speaker to Fit. PLEASE ONLY MOUNT ON A FLAT SURFACE.

2.Refer to the Specification Chart to Determine the Proper Diameter for the Hole you need to Cut.

3.Mark the Location for the Mounting Screws. Drill the Holes with a 1/8" bit.

4.Feed the Speaker wires through the cutout and Connect to the Speaker Terminals. Watch out for Proper Polarity when Connecting the Wires.

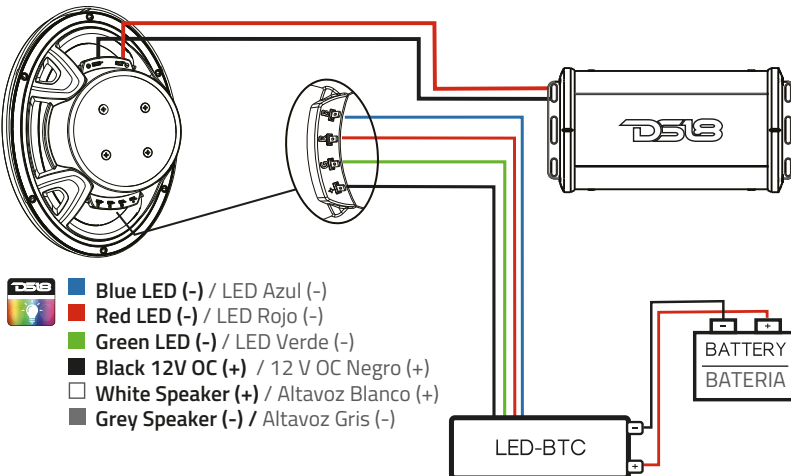
5.Fit Speaker and Mount into Place using 6 screws.

6.Tighten the Screws untill the Speaker is Snug in Place.

7.LED CONNECTIONS: There are two options to choose from:

## WIRING

1.If you have an LED Control Module (LED-BTC), Connect as shown in the Following diagram:



6.Nunca corra cables en el vehículo. Para proporcionar la mejor protección. Asegúrese de que los cables de funcionamiento Inside el vehículo o casco.

7.Evite pasar cables por encima o a través de bordes afilados. Use Gromets de goma o plástico para proteger cualquier cable que pase a través del Metal, especialmente el cortafuegos.

## INSTALACIÓN

1.Determine dónde se montarán los altavoces. Asegúrese de que el área de montaje sea lo suficientemente profunda y ancha como para que quepa el altavoz. Por favor monte solamente sobre una superficie plana.

2.Consulte la tabla de especificaciones para determinar el diámetro apropiado para el agujero que necesita cortar.

3.Marque la ubicación de los tornillos de montaje. Taladre los agujeros con una broca de 1/8 ".

4.Alimente los cables del altavoz a través del recorte y conéctese a los terminales del altavoz. Tenga cuidado con la polaridad adecuada al conectar los cables.

5.Ajuste el altavoz y monte en su lugar con 6 tornillos.

6.Apriete los tornillos hasta que el altavoz esté ajustado en su lugar.

7.CONEXIONES LED: Hay dos opciones para elegir:

## CABLEADO

1. Si tiene un módulo de Control LED (LED-BTC), conecte como se muestra en el siguiente diagrama:

## WIRING

2. To connect without LED Control Module (LED-BTC), Connect as Shown in the Following Diagram:

- 1) Green Color: "G" Fast Terminal Connect to Battery Negative
- 2) Red Color: "R" Fast Terminal Connect to Battery Negative
- 3) Blue Color: "B" Fast Terminal Connect to Battery Negative
- 4) Purple Color: "R" And "B" Fast Terminal Connect to Battery Negative
- 5) Yellow Color: "R" And "G" Fast Terminal Connect to Battery Negative
- 6) Cyan Color: "B" And "G" Fast Terminal Connect to Battery Negative
- 7) While Color: "R" And "B" And "G" Fast Terminal Connect to Battery Negative

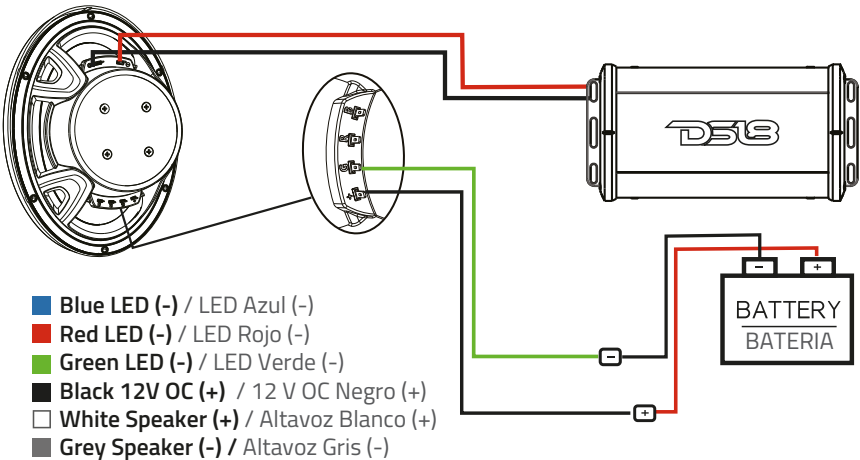
## CABLEADO

2. Para conectar sin el módulo de Control LED (LED-BTC), conecte como se muestra en el siguiente diagrama:

- 1) Green Color: "G" Fast Terminal Connect to Battery Negative
- 2) Red Color: "R" Fast Terminal Connect to Battery Negative
- 3) Blue Color: "B" Fast Terminal Connect to Battery Negative
- 4) Purple Color: "R" And "B" Fast Terminal Connect to Battery Negative
- 5) Yellow Color: "R" And "G" Fast Terminal Connect to Battery Negative
- 6) Cyan Color: "B" And "G" Fast Terminal Connect to Battery Negative
- 7) While Color: "R" And "B" And "G" Fast Terminal Connect to Battery Negative

## EXAMPLE OF GREEN LIGHT CONNECTION:

EJEMPLO DE CONEXIÓN DE LUZ VERDE:



## SPECIFICATIONS / ESPECIFICACIONES

### GENERAL SPECIFICATIONS / ESPECIFICACIONES GENERALES:

Nominal Diameter / Diámetro Nominal .....	6x9" / 152.4x228.6mm
Nominal Impedance / Impedancia Nominal .....	4 OHM
RMS Power Handling / Manejo de Potencia RMS .....	125 Watts
MAX Power Handling / Manejo de Potencia MAX .....	375 Watts
Sensitivity (1w/1m) / Sensibilidad (1w/1m) .....	92 dB
Frequency Response/ Respuesta de Frecuencia.....	40Hz-20KHz
Recommended Hi Pass Crossover / Crossover de Paso Alto Recomendado .....	60Hz

### BODY - FEATURES / CARACTERISTICAS DE LA CARCAZA

UV Compliant / Compatible con UV .....	Yes, 100% Stable / Si 100% Estable
Marine Grade Type / Tipo de Grado Marino.....	IP65
RGB LED / LED RGB.....	Yes, RGB integrated / SI, RGB Integrado
Grill Type / Tipo de Malla.....	Injection Molded Composite ASA with UV Protection coating / Compuesto moldeado por inyección ASA con recubrimiento de protección UV
Sold as Pair / Vendido por Par .....	Yes / Si

### WOOFER SPECIFICATIONS / ESPECIFICACIONES DEL WOOFER

Voice Coil Diameter / Diámetro de la Bobina de Voz.....	1.4" / 35.5mm
VC Former Material / Material Interior de Bobina Móvil .....	Kapton
Winding Material / Material de Bobinado.....	SV
Cone Material / Material del Cono .....	Injection Molded Polypropylene + UV Compliant / Polipropileno Moldeado por Inyección + Cumplimiento UV
Surround Material / Material de la Suspensión .....	Butyl (Rubber) / Butilo (Caucho)
Basket Material / Material de la Canasta .....	High Temp Injection Molded Composite with UV Protection coating / Compuesto moldeado por inyección de alta temperatura con recubrimiento de protección UV
Magnet Material / Material del Imán .....	Ferrite (Y35) + Neodymium (N35) / Ferrita (Y35) + Neodimio (N35)
Magnet Weight / Peso del Imán .....	24 OZ + 0.75 OZ

### TWEETER SPECIFICATIONS / ESPECIFICACIONES DEL TWEETER

Voice Coil Diameter / Diámetro de la Bobina de Voz.....	1" / 25.4 mm
Voice Coil Former Material / Material Interior de Bobina Móvil .....	Kapton
Winding Material / Material de Bobinado.....	CCAW
Diaphragm Material / Material del Diafragma .....	PEN
Magnet Material / Material del Imán .....	Neodymium (N38H) / Neodimio (N38H)
Magnet Weight / Peso del Imán .....	0.51 OZ

### THIELE & SMALL PARAMETERS / PARÁMETROS T/S

Equivalent Volume / Volumen Equivalente .....	Vas.....	51.43L / 1.81ft3
Excursion (one way) / Excursión (1 vía).....	Xmax .....	6 mm
Free Air Resonance / Resonancia al Aire Libre.....	Fs .....	49 Hz
Mechanical Factor / Factor Mecánico .....	Qms .....	7.66
Electrical Factor / Factor Eléctrico.....	Qes .....	0.704
Total Factor / Factor Total .....	Qts .....	0.644
Moving Mass / Factor Total.....	Mms .....	13.636g
Compliance / Factor Total.....	Cms .....	0.754 mm/H
Bl Factor / Factor Total.....	Bl.....	4.34
Voice Coil Inductance / Factor Total.....	Le .....	0.584mH
Diaphragm Area / Factor Total.....	Sd.....	220.35cm2
DC Resistance / Resistencia DC .....	Re .....	3.1 OHM
Efficiency Bandwidth Product / Resistencia DC .....	EBP.....	69.6

## SPEAKER MEASUREMENTS / MEDIDAS DEL ALTAVOZ

Overall Diameter / Diámetro Total .....	7.4" x 10.2" / 189 x 260 mm
Overall Depth / Profundidad Total .....	4.52" / 115 mm
Front Mount Baffle Cutout / Corte del Orificio de Montaje.....	8.6" x 5.9" / 220 x 150 mm
Mounting Depth / Profundidad de Montaje .....	3.11" / 79 mm
Motor Diameter / Diámetro del Motor.....	4.33" / 110 mm

## COLORS AVAILABLE / COLORES DISPONIBLES

Satin Black / Negro Satinado .....	NXL-69/BK
Glossy White / Blanco Brillante .....	NXL-69/WH

## WARRANTY

Please visit our website [DS18.com](https://www.ds18.com) for more information on our warranty policy

## GARANTIA

Visita nuestra pagina web [DS18.com](https://www.ds18.com) para obtener mas informacion sobre nuestra garantia

WE LIKE  
IT LOUD



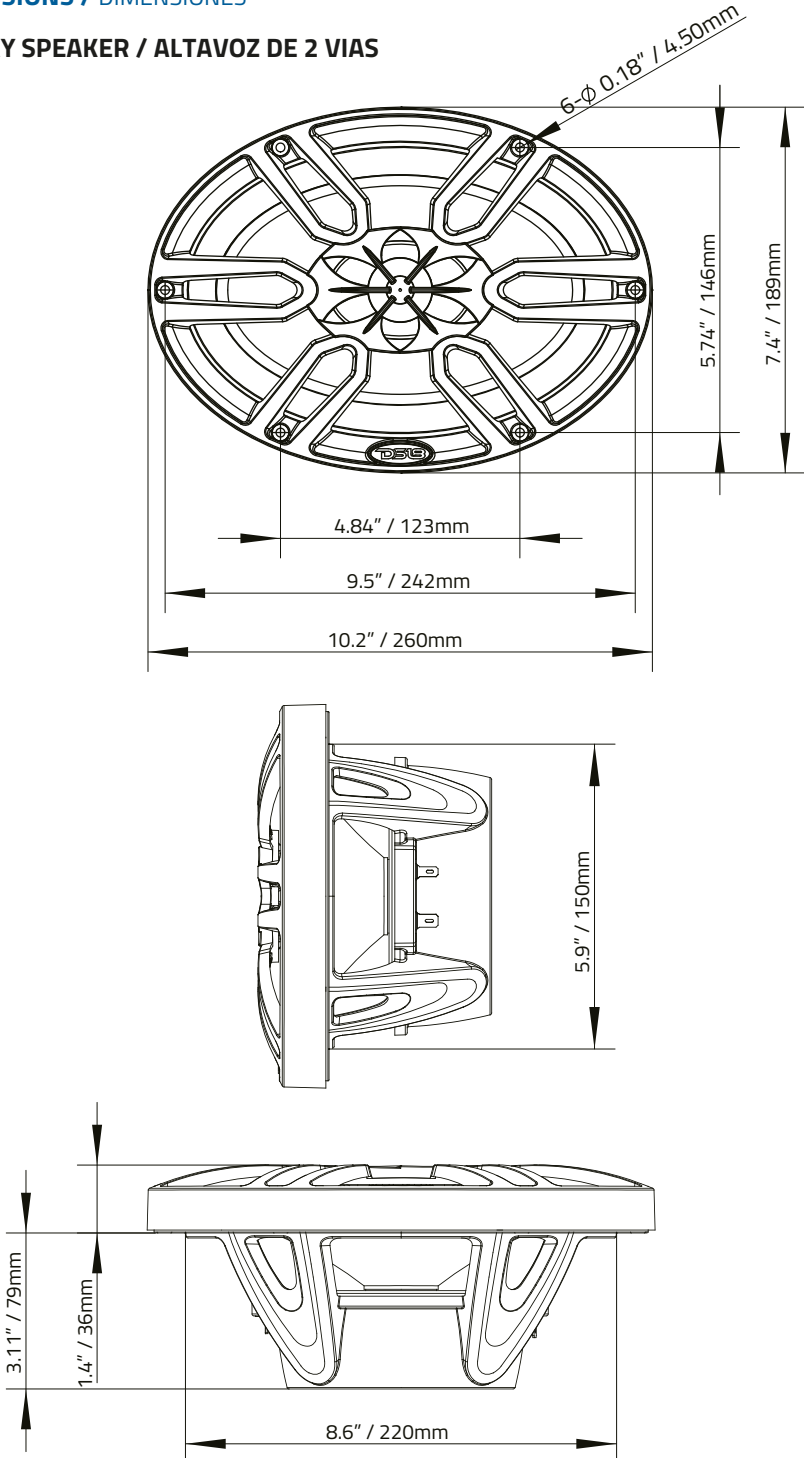
---

We reserve the right to change products and specifications at any time without notice. Images may or may not include optional equipment.

Nos reservamos el derecho de cambiar productos y especificaciones en cualquier momento sin previo aviso. Las imágenes pueden incluir o no equipo opcional.

## DIMENSIONS / DIMENSIONES

### 2 - WAY SPEAKER / ALTAVOZ DE 2 VIAS







FOR MORE INFORMATION  
PLEASE VISIT  
[DS18.COM](http://DS18.COM)

*WE LIKE IT LOUD*



**DS18<sup>®</sup>**