

# DS18<sup>®</sup>

## HYDRO

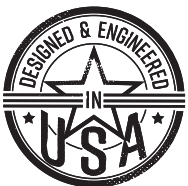
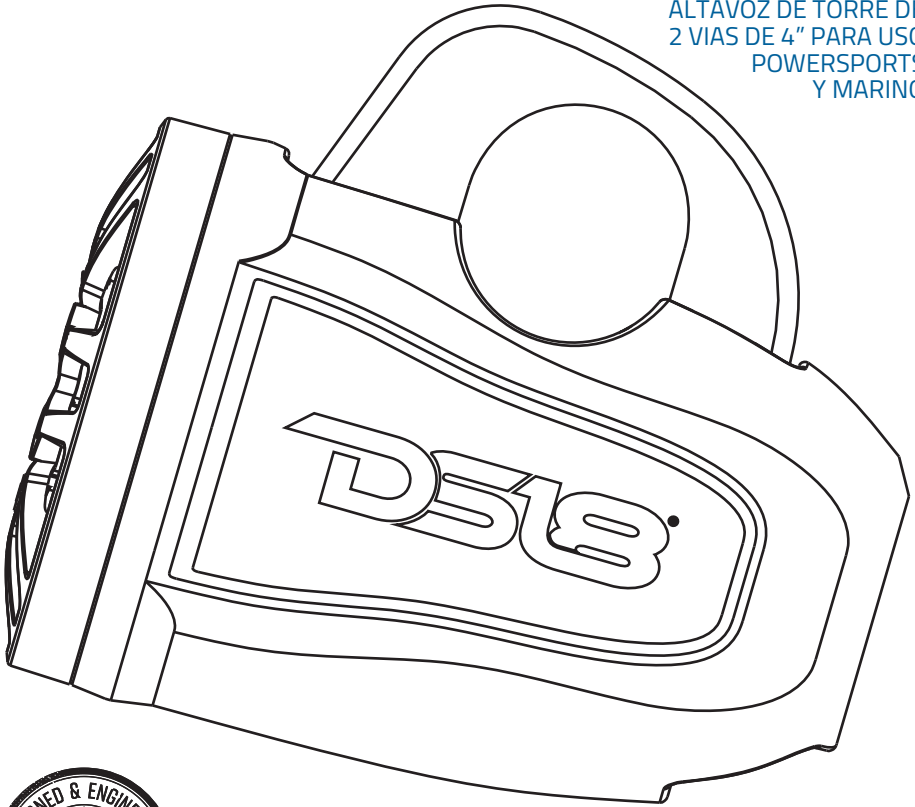
### OWNER'S MANUAL

MANUAL DEL USUARIO

## MP4TP/BK

### 4" 2-WAY MARINE & POWERSPORTS TOWER SPEAKER

ALTAVOZ DE TORRE DE  
2 VIAS DE 4" PARA USO  
POWERSPORTS  
Y MARINO



#WELIKEITLOUD



ENGLISH | ESPAÑOL



## SPECIFICATIONS / ESPECIFICACIONES

---

### GENERAL SPECIFICATIONS / ESPECIFICACIONES GENERALES:

Nominal Diameter / Diámetro Nominal.....	4" / 10.16mm
Nominal Impedance / Impedancia Nominal .....	4 Ohm
RMS Power Handling / Manejo de Potencia RMS .....	50 Watts
MAX Power Handling / Manejo de Potencia MAX .....	150 Watts
Sensitivity (1w/1m) / Sensibilidad (1w/1m) .....	90 dB
Frequency Response/ Respuesta de Frecuencia.....	60Hz-20KHz
Recommended Hi Pass Crossover / Crossover de Paso Alto Recomendado.....	80Hz

### BODY - FEATURES / CARACTERISTICAS DE LA CARCAZA

Enclosure Material/ Material de la Caja.....	Injection PC + ABS / Inyeccion PC+ABS
Marine Grade Type / Tipo de Grado Marino.....	IPX5 + UV Stable
Grill Type / Tipo de Malla .....	Injection PC + ABS / Inyeccion PC+ABS
Pair / Par .....	Yes / Sí
Clamps / Abrazaderas .....	Tube Type Fixed with pads for 1-1/2" to 2" Tipo de tubo fijo con almohadillas para 1-1/2" a 2"
Front Logo / Logo Delantero.....	Yes / Sí
Enclosure Color / Color de la Caja .....	Matte Black / Negro Mate

### WOOFER SPECIFICATIONS / ESPECIFICACIONES DEL WOOFER

Voice Coil Diameter / Diámetro de la Bobina de Voz .....	1" / 25.4mm
Voice Coil Former Material / Material Interior de Bobina Móvil.....	KSV
Cone Material / Material del Cono.....	Injection Molded Polypropylene + UV Compliant / Polipropileno Moldeado por Inyección + Cumplimiento UV
Surround Material / Material de la Suspensión .....	Butyl (Rubber) / Goma
Basket Material /Material de la Canasta .....	Steel with Salt Protection Coating / Acero con Protección para Sal
Magnet Material / Material del Imán .....	Ferrite / Ferrita
Magnet Weight / Peso del Imán .....	11 oz
Motor Diameter / Diámetro del Motor.....	3.14" / 80 mm

### TWEETER SPECIFICATIONS / ESPECIFICACIONES DEL TWEETER

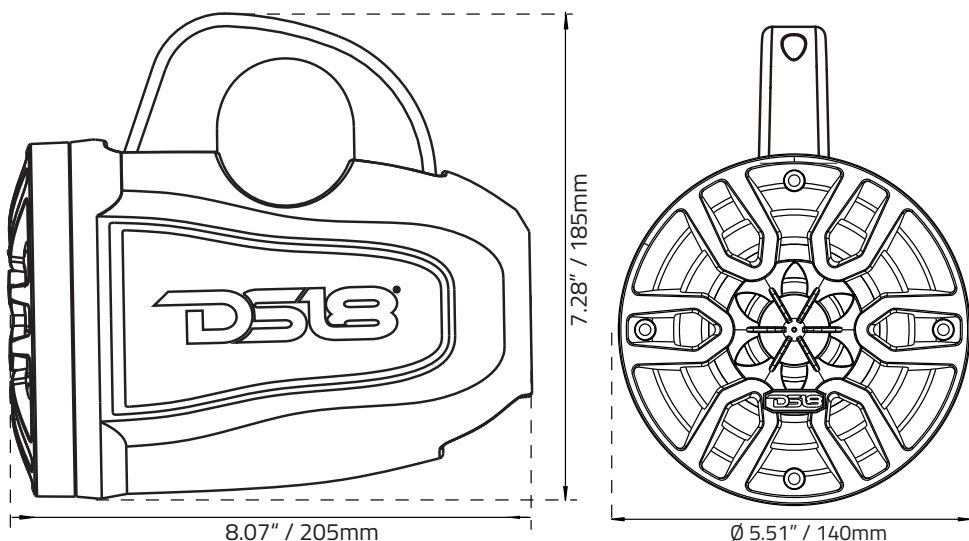
Voice Coil Diameter / Diámetro de la Bobina de Voz .....	1" / 25mm
Voice Coil Former Material / Material Interior de Bobina Móvil.....	ASV
Winding Material / Material de Bobinado.....	CCAW
Type / Tipo .....	Dome
Diaphragm Material / Material del Diafragma.....	PEI
Magnet Material / Material del Imán .....	Neodymium / Neodimio
Magnet Weight / Peso del Imán .....	45g
Crossover.....	6dB/Oct

## THIELE & SMALL PARAMETERS / PARÁMETROS T/S

Equivalent Volume / Volumen Equivalente .....	Vas / 3.22L / 0.119ft3
Excursion (one way) / Excursión (1 vía).....	Xmax / 2 mm
Free Air Resonance / Resonancia al Aire Libre .....	Fs / 80Hz
Mechanical Factor / Factor Mecánico.....	Qms / 4.541
Electrical Factor / Factor Eléctrico.....	Qes / 0.631
Total Factor / Factor Total.....	Qts / 0.554
DC Resistance / Resistencia DC .....	Re / 3.6 Ohm

## SPEAKER MEASUREMENTS / MEDIDAS DEL ALTAVOZ:

Overall Diameter / Diámetro Total .....	5.51" / 140mm
Overall Depth / Profundidad Total .....	8.07" / 205mm
Front Mount Baffle Cutout / Corte del Orificio de Montaje .....	7.28" / 185mm with Clamp 7.28" / 185 mm con abrazaderas



We reserve the right to change products and specifications at any time without notice.  
Images may or may not included optional equipment.

Nos reservamos el derecho de cambiar productos y especificaciones en cualquier momento sin previo aviso. Las imágenes pueden incluir o no equipo opcional.

### PACKAGING INCLUDES

After you have unpacked the speaker system, check all the contents of package so it contains all of the items below. If something is missing, please call us.

- (2) MP4TP speakers
- (2) Mounting clamps  
(Pre-Installed on speakers)
- (4) M6 x 15mm bolts (Pre-Installed)
- (6) Rubber clamp adapters  
(1/8" thickness)

### SAFETY CONSIDERATIONS

While we have designed the mounting system to provide a safe and stable installation, it is important to remember these are objects that will be used in an environment that is extremely bumpy and turbulent. Please consider all possible scenarios where these will be placed and secured.

### LA CAJA INCLUYE

Una vez que haya desempacado el sistema de altavoces, verifique todo el contenido del paquete para que contenga todos los elementos a continuación. Si falta algo, llámenos.

- (2) altavoces MP4TP
- (2) Abrazaderas de montaje  
(Preinstalado en altavoces)
- (4) tornillos M6 x 15 mm (preinstalados)
- (6) Adaptadores de abrazadera de goma  
(grosor de 1/8")

### CONSIDERACIONES DE SEGURIDAD

Si bien hemos diseñado el sistema de montaje para proporcionar una instalación segura y estable, es importante recordar que estos son objetos que se utilizarán en un entorno extremadamente accidentado y turbulento. Tenga en cuenta todos los escenarios posibles en los que se colocarán y protegerán.

WE LIKE  
IT LOUD

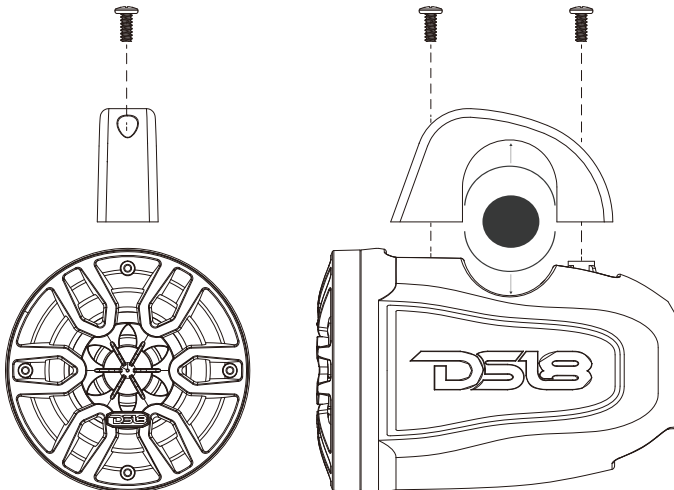


## INSTALLATION

1. Unpack and disassemble the clamps from the speaker. Make sure you account for all hardware when removing it from the clamps. There are lock washers that must be re-installed on the clamp.
2. Determine the location of the speaker.
3. Determine the correct rubber clamp adapters that are needed for your application.
4. The rubber adapters will need to be cut to length, so they fit the enclosure and clamp.
5. After the rubber clamp have been cut, remove the white protective layer and stick them to the clamp and enclosure.
6. Place the speaker on the tower and have the top clamp ready to place on top.
7. Screw the two bolts evenly, until snug. Once the position is verified, tighten the bolts another half-turn. **DO NOT OVERTIGHTEN.**
8. The speaker accept up to 16 GA wire, it is recommended you use a high-quality marine grade speaker cable for your installation.

## INSTALACIÓN

1. Desembale y desmonte las abrazaderas del altavoz. Asegúrese de tener en cuenta todo el hardware cuando lo retire de las abrazaderas. Hay arandelas de seguridad que deben reinstalarse en la abrazadera.
2. Determine la ubicación del altavoz.
3. Determine los adaptadores de abrazadera de goma correctos que se necesitan para su aplicación.
4. Los adaptadores de goma deberán cortarse a la longitud adecuada para que se ajusten a la carcasa y la abrazadera.
5. Una vez cortada la abrazadera de goma, retire la capa protectora blanca y péguela a la abrazadera y al gabinete.
6. Coloque el altavoz en la torre y tenga la abrazadera superior lista para colocar en la parte superior.
7. Atornille los dos pernos de manera uniforme, hasta que estén ajustados. Una vez verificada la posición, apriete los pernos otra media vuelta. **NO APRIETE DEMASIADO.**
8. El altavoz acepta cables de hasta 16 GA, se recomienda que utilice un cable de altavoz de grado marino de alta calidad para su instalación.

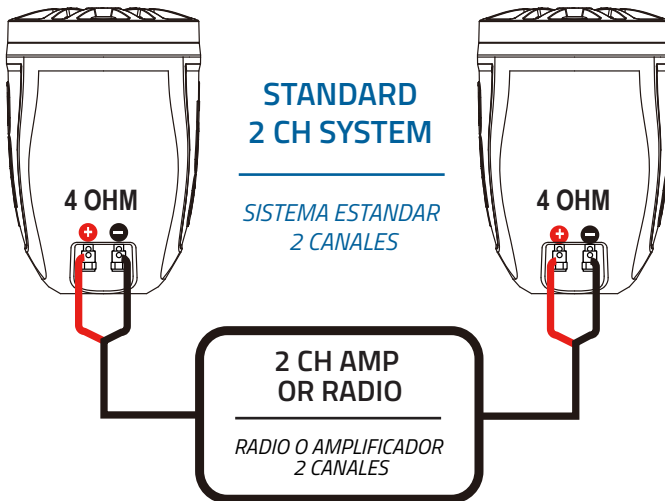


## WIRING

1. When wiring the speaker system, use only high quality marine speaker wire.
2. Also take into account the length of wire when terminating at speakers. There needs to be some extra wire left around the speaker so in the event of extreme conditions the wire doesn't pull or disconnect anything vital to the vehicle.
3. Keep the wire away from sharp objects, always use a rubber grommet when running wire through metal tubes.
4. Plan the entire system and note the amplifier impedance stability prior to wiring.
5. If wiring more than a pair of wake towers, make sure the stereo image is retained from front to rear with respect to left and right.

## CABLEADO

1. Cuando realice el cableado del sistema de altavoces, utilice únicamente cables para altavoces marinos de alta calidad.
2. También tenga en cuenta la longitud del cable cuando termine en los altavoces. Es necesario que quede algo de cable adicional alrededor del altavoz para que, en caso de condiciones extremas, el cable no tire ni desconecte nada vital para el vehículo.
3. Mantenga el cable alejado de objetos afilados, utilice siempre una arandela de goma cuando pase el cable por tubos metálicos.
4. Planifique todo el sistema y observe la estabilidad de impedancia del amplificador antes de realizar el cableado.
5. Si conecta más de un par de torres de despertador, asegúrese de que la imagen estéreo se mantenga de adelante hacia atrás con respecto a la izquierda y la derecha.

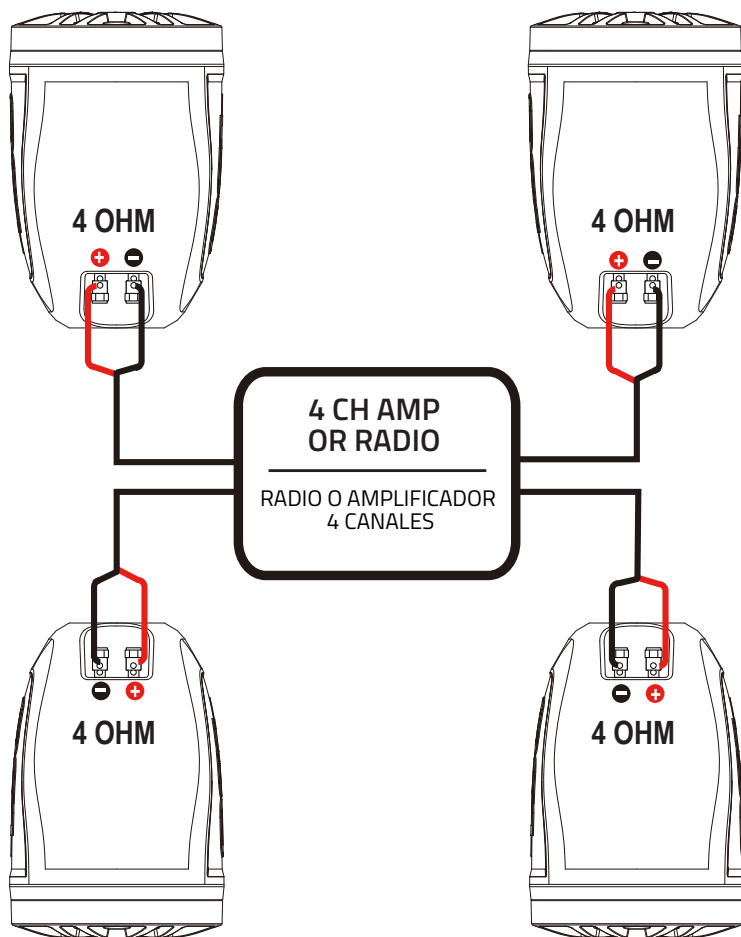


The speakers are 4 Ohm, you can connect the each speaker to the output of a head-unit. For optimum performance, it is recommended they are connected to a separate amplifier with a high-pass filter set to 80 Hz.

*Los altavoces son de 4 ohmios, puede conectar cada altavoz a la salida de una unidad principal. Para un rendimiento óptimo, se recomienda que estén conectados a un amplificador separado con un filtro de paso alto ajustado a 80 Hz.*

## STANDARD 4-CH SYSTEM

### SISTEMA ESTANDAR 4 CANALES



For a 4-CH system, it is important the Front and Rear are connected to their respective sides (left and right) to retain correct stereo imaging. If using an amplifier, for best performance, set the high-pass filter to 80 Hz.

*Para un sistema de 4 canales, es importante que la parte delantera y trasera estén conectadas a sus lados respectivos (izquierdo y derecho) para conservar la imagen estéreo correcta. Si utiliza un amplificador, para obtener el mejor rendimiento, configure el filtro de paso alto en 80 Hz.*



FOR MORE INFORMATION  
PLEASE VISIT  
[DS18.COM](http://DS18.COM)

*WE LIKE IT LOUD*



**DS18<sup>®</sup>**