

DS18

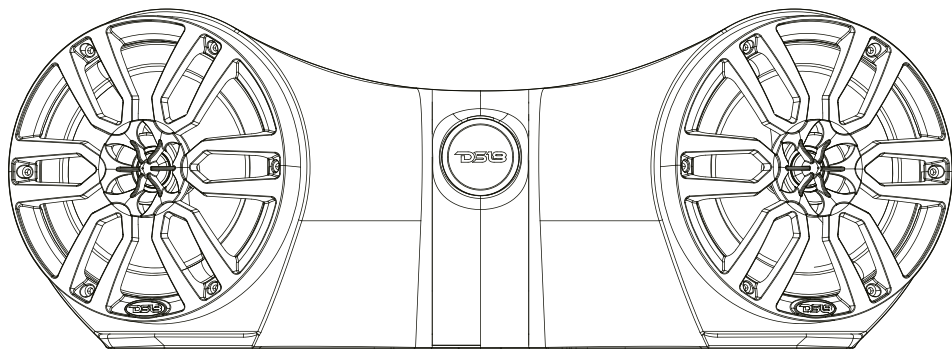
HYDRO

OWNER'S MANUAL

JSD8

MARINE DOUBLE 8"
SPEAKER ENCLOSURE LOADED
WITH COAXIAL SPEAKERS
WITH BUILT-IN RGB LED LIGHTS

GABINETE MARINO CON DOBLE BOCINA
COAXIAL DE 8 PULGADAS
Y LUCES LED RGB INTEGRADAS



▲▲ FOR ALL ELEMENTS 

ENGLISH | ESPAÑOL



JSD8

General Specifications

Nominal Diameter	Dual 8" (NXL-8)
Nominal Impedance	4.ohms (Each)
RMS Power Handling	250W (Total) 125W (Each)
MAX Power Handling	750W (Total) 375W (Each)
Sensitivity (1w/1m)	.96dB (Combined)
Frequency Response	.35Hz - 23KHz
Recommended Hi Pass Crossover	60 Hz
Marine Grade Compliant	.IP65

Speaker Specifications

VC Diameter	1.2"
Cone Material	Waterproof Injection Polypropylene
Dust Cap Material	Waterproof Injection Polypropylene
Surround Material	Butyl
Basket Material	PC Injection Molded Composite
Magnet Material	Ferrite + Reverse Neodymium
Magnet Grade	Y35 + N40H

Tweeter Specifications

VC Diameter	1"
Type	Dome PEI Surround
Diaphragm Material	Titanium
Magnet Material	Neodymium
Crossover	.6dB/Oct

Enclosure Specifications

Internal Volume	20.9L
Load Configuration	Frontal
Box Type	Sealed
Box Material	High Density Plastic Molded with Color Injected (LLDPE)

Measurements:

Overall Height	9.46" / 240.4mm
Overall Width	26.34" / 669mm
Overall Depth	14.14" / 359.2mm

Especificaciones Generales:

Diámetro Nominal	Dual 8" (NXL-8)
Impedancia Nominal	4 ohms (Cada uno)
Manejo de Potencia RMS	250 (Total) 125 (Cada uno)
Manejo de Potencia MAX	750 (Total) 375 (Cada uno)
Sensibilidad (1w/1m)	96dB (Combinado)
Respuesta de Frecuencia	35Hz - 23khz
Crossover de Paso Alto Recomendado	60 Hz
Cumplimiento de Grado Marino	IP65

Especificaciones del Parlante:

Diámetro de la Bobina de Voz	1.2"
Material del Cono	Polipropileno de inyección impermeable
Material de la Tapa Antipolvo	Polipropileno de inyección impermeable
Material de la Suspension	Goma
Material de la Canasta	Compuesto moldeado por inyección de PC
Material del Imán	Ferrita + Neodimio inverso
Grado del Imán	Y35 + N40H

Especificaciones del Tweeter:

Diámetro de la Bobina de Voz	1"
Tipo	Cúpula PEI envolvente
Material del Diafragma	Titanio
Material del Imán	Neodimio
Crossover	6dB/Oct

Especificaciones del Gabinete:

Volumen Interno	20.9L
Configuración de Carga	Frontal
Tipo de Caja	Sellada
Material de la Caja	Plástico de alta densidad moldeado con color inyectado (LLDPE)

Medidas:

Altura Total	9.46" / 240.4mm
Anchura Total	26.34" / 669mm
Profundidad Total	14.14" / 359.2mm

JSD8

Features / Características

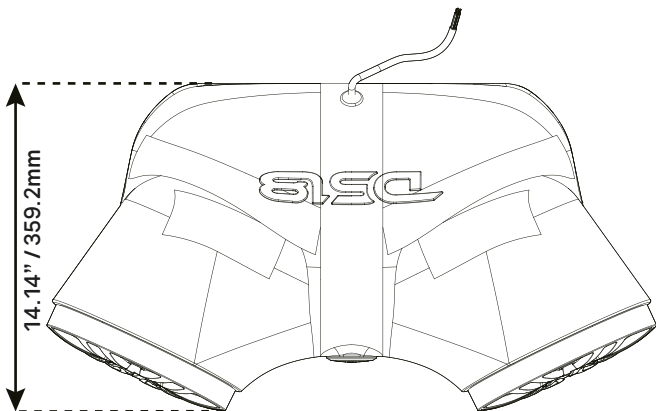
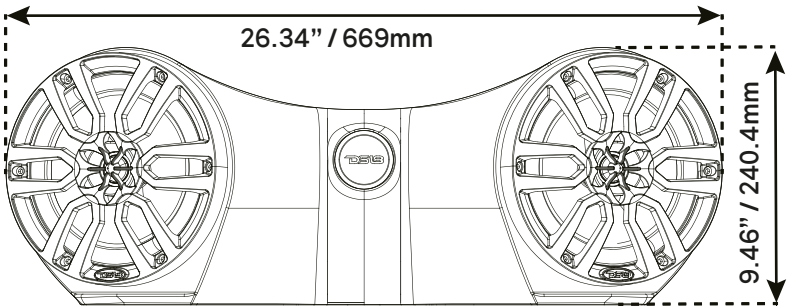
8 Core Wires For Lighting and Speaker Stereo (separate) speaker configuration + RGB wires

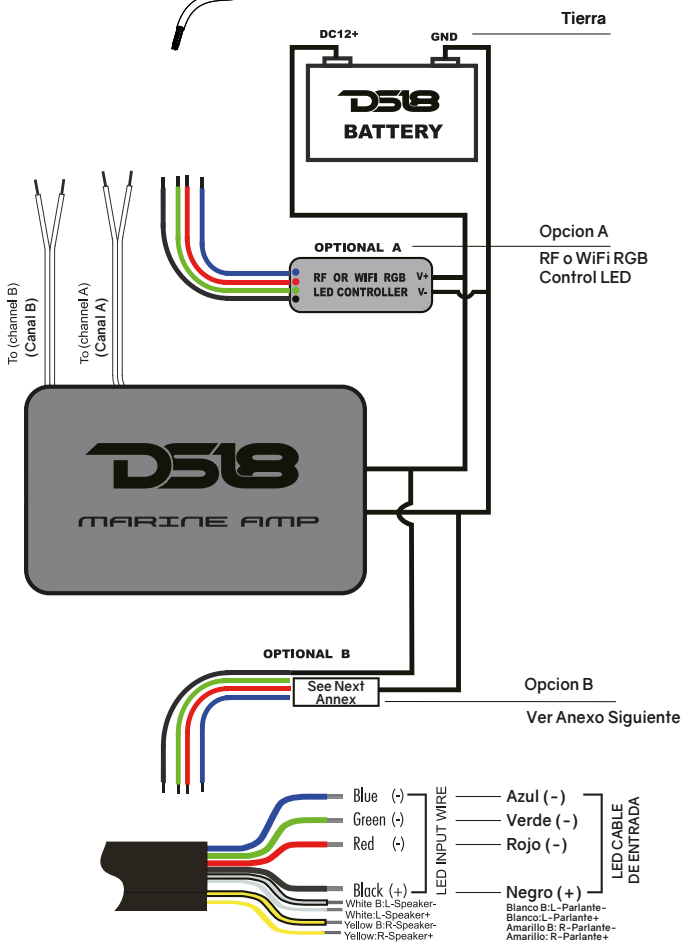
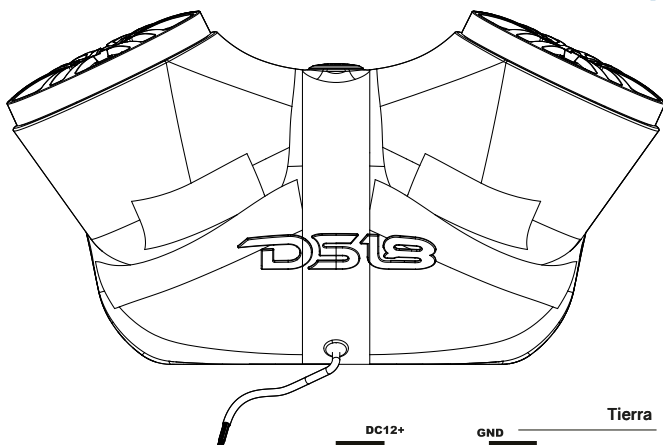
Integrated LED-RGB Lighting Logo Badge and Speaker Cone
For All Elements - Marine, ATV/UTV & Jeep

8 cables de núcleo para iluminación y altavoz. Configuración de altavoces estéreo (separados) + cables RGB

Iluminación LED-RGB integrada. Insignia con logotipo y cono de altavoz
Para todos los elementos: Marino, ATV / UTV y Jeep

Measurements / Medidas





JSD8

Installation / Instalacion

To connect without LED Control Module (LED-BTC),
Connect as shown in the Following Diagram:

- Black wire "BK" Connected to Battery Positive (+) 12V
- White Color Light "R"; "B" and "G" Connected to Battery Negative (-)
- Green Color Light "G" Connected to Battery Negative (-)
- Red Color Light "R" Connected to Battery Negative (-)
- Blue Color Light "B" Connected to Battery Negative (-)
- Purple Color Light "R" and "B" Connected to Battery Negative (-)
- Yellow Color Light "R" and "G" Connected to Battery Negative (-)
- Cyan Color Light "B" and "G" Connected to Battery Negative (-)

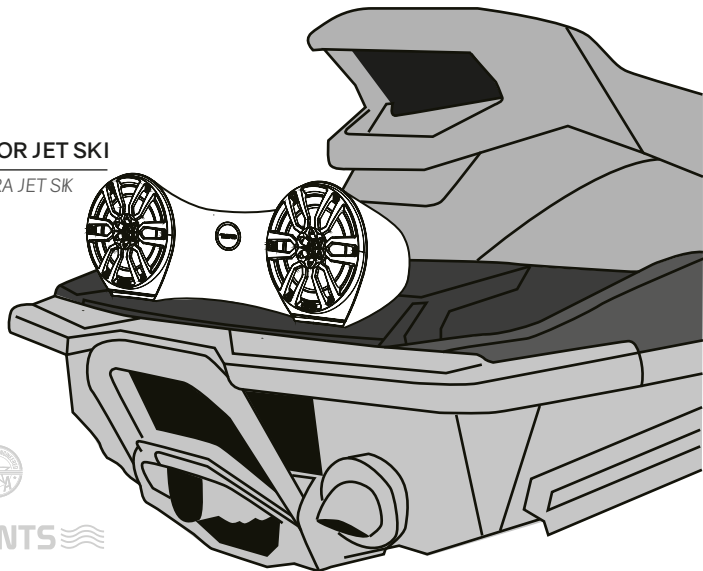
*Para conectar sin módulo de control LED (LED-BTC),
Conecte como se muestra en el siguiente diagrama:*

- Cable negro "BK" conectado al positivo de la batería (+) 12V*
- Luz de color Blanco "R"; "B" y "G" conectados al negativo de la batería (-)*
- Luz de color Verde "G" conectada al negativo de la batería (-)*
- Luz de color Roja "R" conectada al negativo de la batería (-)*
- Luz de color Azul "B" conectada al negativo de la batería (-)*
- Luz de color Violeta "R" y "B" conectada al negativo de la batería (-)*
- Luz de color Amarillo "R" y "G" conectada al negativo de la batería (-)*
- Luz de color Cian "B" y "G" conectada al negativo de la batería (-)*



ESPECIALLY DESIGNED FOR JET SKI

DISEÑADO ESPECIALMENTE PARA JET SKI





WARNING

1. Be sure to carefully read and understand the instructions before attempting to install these speakers.
2. For safety, disconnect the negative battery terminal from the battery prior to beginning the installation.
3. For easier assembly, we suggest you have all your tools handy, Drill, Allen set, Crimps, Soldering iron, wire strippers, heat-shrink, etc.
4. Use high quality "Waterproof" connectors for a reliable installation and to minimize signal or power loss.
5. Think before your drill! Be careful not to cut or drill into gas tanks, fuel lines, brake or hydraulic lines, vacuum lines or electrical wiring when working on any vehicle. If installing in a boat, take care not to cut or drill through the main hull
6. Never run wires near fuel lines or power (if possible). Running the wires inside the hull area provides the best protection.
7. Avoid running wires over or through sharp edges. Use rubber or plastic Grommets to protect any wires routed through metal, especially the tower.
8. Make sure that the mounting clamps are tight before leaving the dock.
9. Decide early what type of LED lighting you want (if any) and wire accordingly. (Note: if you want *dancing lights* look for the WiFi or RF remote controlled LED light box. The easy way to have lighting... YOUR way!)

ADVERTENCIA

1. Asegúrese de leer detenidamente y entender las instrucciones antes de intentar instalar estos altavoces.
2. Por seguridad, desconecte el terminal negativo de la batería de la batería antes de empezar la instalación.
3. Para facilitar el montaje, le sugerimos que tenga todas sus herramientas a mano: taladro, juego de llaves Allen, engarzadores, soldador, pelacables, tubo termo retráctil, etc.
4. Utilice conectores "a prueba de agua" de alta calidad para una instalación confiable y para minimizar la pérdida de señal o energía.
5. ¡Piense antes de taladrar! Tenga cuidado de no cortar ni perforar tanques de gasolina, líneas de combustible, líneas de frenos o hidráulicas, líneas de vacío o cableado eléctrico cuando trabaje en cualquier vehículo. Si se instala en un barco. Tenga cuidado de no cortar ni perforar el casco principal.
6. Nunca coloque cables cerca de líneas de combustible o de energía (si es posible). Pasar los cables dentro del área del casco proporciona la mejor protección.
7. Evite pasar cables sobre o a través de bordes afilados. Utilice ojales de goma o plástico para proteger los cables que atraviesan el metal, especialmente la torre.
8. Asegúrese de que las abrazaderas de montaje estén apretadas antes de abandonar la base.
9. Decida con anticipación qué tipo de iluminación LED que desea usar (si aplica) y conéctelo según corresponda. (NOTA: si desea "Luces Dinámicas", utilice un módulo controlador de luz LED (LED-BTC). La manera más fácil de tener iluminación a tu manera!)



FOR MORE INFORMATION
PLEASE VISIT
DS18.COM

WE LIKE IT LOUD



DS18[®]