

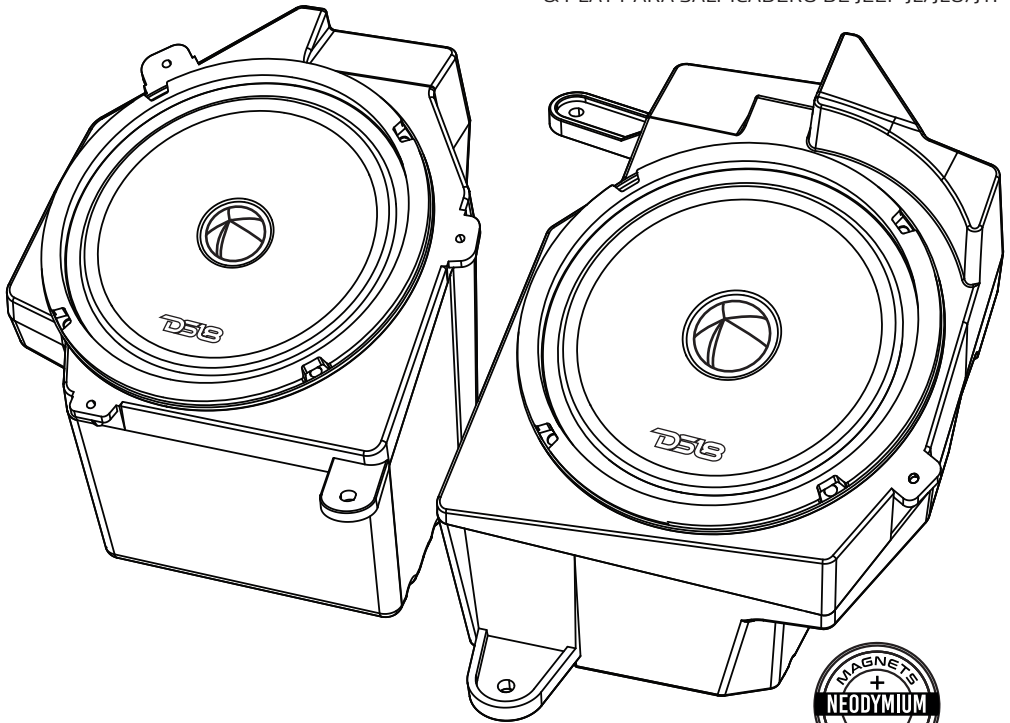
# DS18®

## OWNER'S MANUAL MANUAL DEL USUARIO

## JP6NEO.FR

6.5" NEODYMIUM LOUDSPEAKER  
WITH PLUG & PLAY ENCLOSURE  
FOR JEEP JL/JLU/JT DASHBOARD.

ALTAVOZ DE NEODIMIO DE 6.5" CON CAJA PLUG  
& PLAY PARA SALPICADERO DE JEEP JL/JLU/JT.



SPECIALLY MADE FOR:  
HECHO ESPECIALMENTE PARA:



ENGLISH | ESPAÑOL



## 6.5" NEODYMIUM LOUDSPEAKER WITH PLUG & PLAY ENCLOSURE FOR JEEP JL/JLU/JT DASHBOARD

ALTAVOZ DE NEODIMIO DE 6.5" CON CAJA PLUG & PLAY PARA SALPICADERO DE JEEP JL/JLU/JT.

**SPECIALLY MADE FOR:**  
**HECHO ESPECIALMENTE PARA:**



### TOOLS REQUIRED

- Panel removal tool
- Phillips screwdriver
- 8mm, 10mm, socket wrench

### \*\*ATTENTION\*\*

Let the vehicle rest with the key out of the ignition for a few minutes before removing the factory radio. When testing the aftermarket equipment, ensure that all factory equipment is connected before cycling the key to ignition.

Installation of mobile audio and video components requires experience with a variety of mechanical and electrical procedures. Although this manual provides general installation and operation instructions, it does not show the exact installation methods for your vehicle. If you do not have the required knowledge and experience to successfully complete the installation, consult an authorized dealer about professional installation service.

Please visit [DS18.tools](https://www.ds18.tools) for a full installation video.

### HERRAMIENTAS NECESARIAS

- Herramienta de extracción de paneles
- Destornillador Phillips
- Llave de tubo de 8 mm, 10 mm

### \*\*ATENCIÓN\*\*

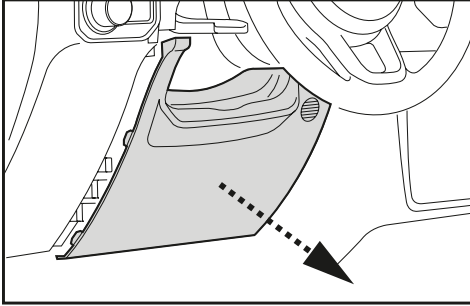
Deje que el vehículo descanse con la llave fuera del encendido durante unos minutos antes de quitar la radio de fábrica. Al probar el equipo del mercado de accesorios, asegúrese de que todo el equipo de fábrica esté conectado antes de encender y apagar.

La instalación de componentes móviles de audio y video requiere experiencia con una variedad de procedimientos mecánicos y eléctricos. Aunque este manual proporciona instrucciones generales de instalación y funcionamiento, no muestra los métodos de instalación exactos para su vehículo. Si no tiene los conocimientos y la experiencia necesarios para completar con éxito la instalación, consulte a un distribuidor autorizado sobre el servicio de instalación profesional.

Visite [DS18.tools](https://www.ds18.tools) para ver un video de instalación completo.

**#WELIKEITLOUD**      

## DASH DISASSEMBLY / DESMONTAJE DEL TABLERO



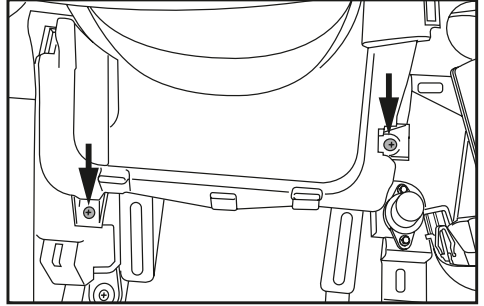
(FIGURE A) / (FIGURA A)

1. Unclip and remove the panel below the steering column. Remove (2) Phillips screw exposed. (Figures A,B)

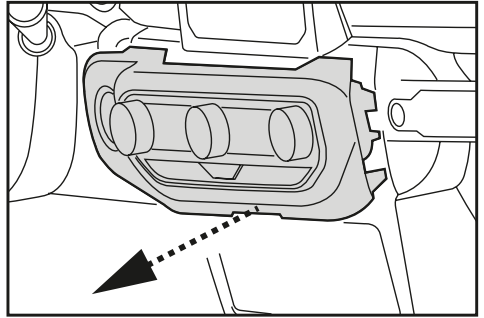
Soltar y quitar el panel debajo de la columna de dirección. Retire (2) tornillos Phillips expuestos. (Figuras A,B)

2. Unclip, unplug, and remove the climate control panel. (Figure C)

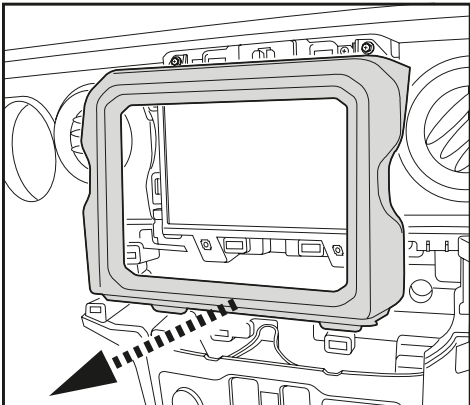
Desengancha, desenchufa y quita el panel de control del clima. (Figure C)



(FIGURE B) / (FIGURA B)



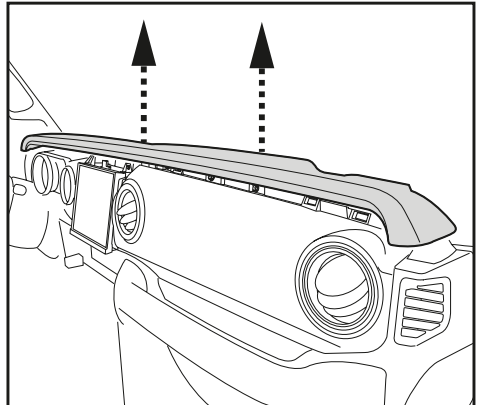
(FIGURE C) / (FIGURA C)



(FIGURE D) / (FIGURA D)

3. Remove (2) Phillips screws securing the radio trim panel, then unclip and remove. (Figure D)

Quite los (2) tornillos Phillips que sujetan el panel de la moldura del radio, luego desenganche y retire. (Figura D)



(FIGURE E) / (FIGURA E)

4. Remove (1) Phillips screw securing the dash pad, then unclip and remove. (Figure E)

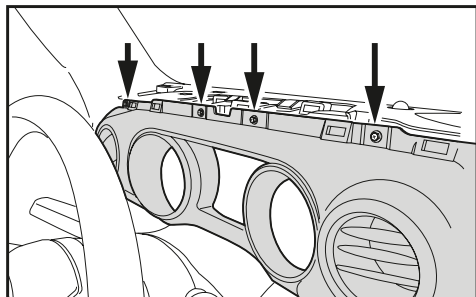
Quite (1) tornillo Phillips que sujeta la almohadilla del tablero, luego desenganche y retire. (Figura E)

5. Remove (8) Phillips screws securing the instrument panel on the left side, and airbag panel on the right side. (Figure F, G)

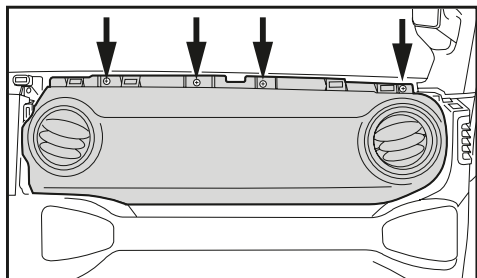
Quite los (8) tornillos Phillips que sujetan el panel de instrumentos en el lado izquierdo y el panel de la bolsa de aire en el lado derecho. (Figura F, G)

6. Unclip the steering column shroud then set aside. (Figure H)

Suelva la cubierta de la columna de dirección y déjela a un lado. (Figura H)

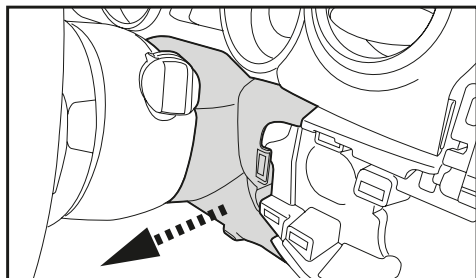


(FIGURE F) / (FIGURA F)



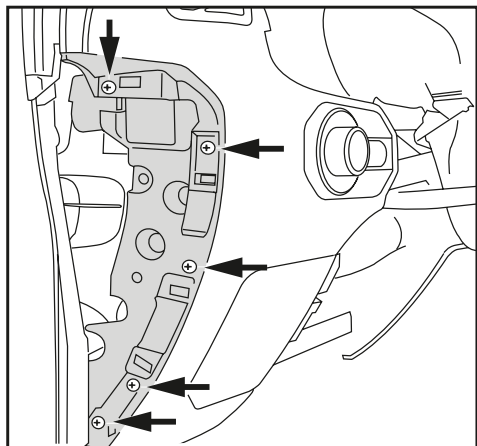
(FIGURE G) / (FIGURA G)

## DRIVER'S SIDE SPEAKER REMOVAL



(FIGURE H) / (FIGURA H)

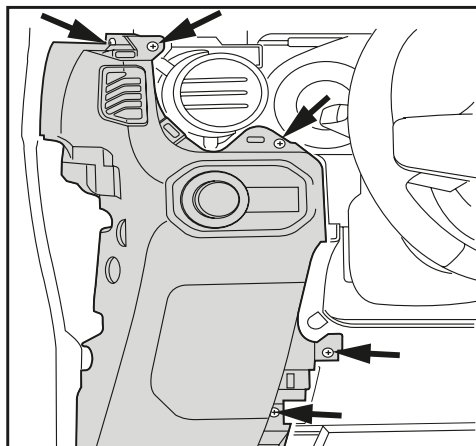
## EXTRACCIÓN DEL ALTAVOZ DEL LADO DEL CONDUCTOR



(FIGURE I) / (FIGURA I)

7. Open the driver's door, then unclip and remove the panel on the side of the dash. Remove (5) Phillips screws exposed. (Figure I)

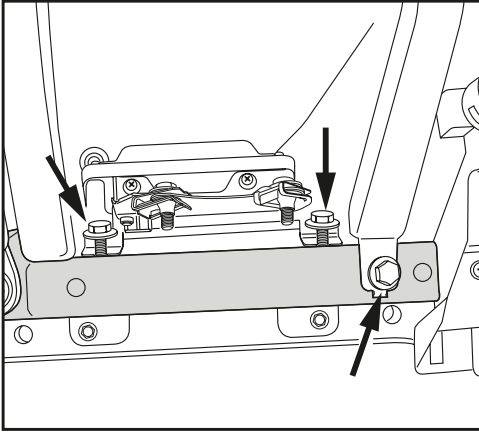
Abra la puerta del conductor, luego desenganche y retire el panel en el costado del tablero. Retire (5) tornillos Phillips expuestos. (Figura I)



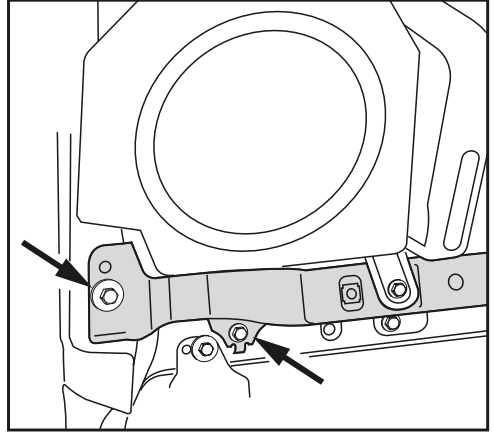
(FIGURE J) / (FIGURA J)

8. Remove (5) Phillips screws securing the speaker panel, then unclip and remove. (Figure J)

Quite los (5) tornillos Phillips que sujetan el panel del altavoz, luego desenganche y retire. (Figura J)



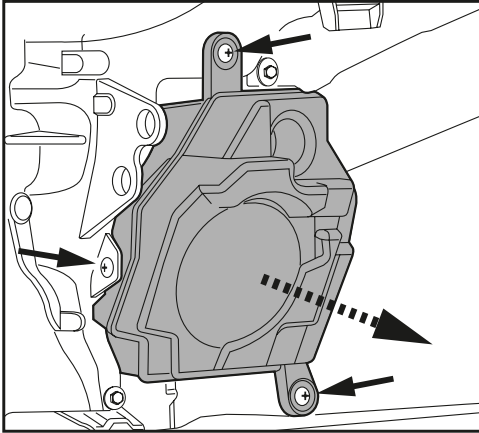
(FIGURE K) / (FIGURA K)



(FIGURE L) / (FIGURA L)

**9. Remove (4) 10mm screws and (1) 8mm screw securing the dashboard brace. The brace only needs loosened to aid in removing the speaker pod in the next step. (Figure K, L)**

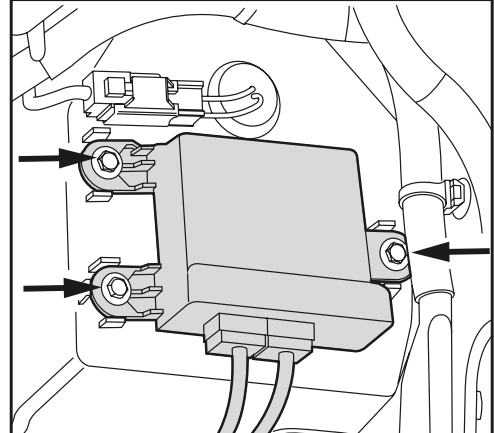
Quite (4) tornillos de 10 mm y (1) tornillo de 8 mm que sujetan la abrazadera del tablero. Solo es necesario aflojar la abrazadera para ayudar a quitar la cápsula del altavoz en el siguiente paso. (Figure K, L)



(FIGURE M) / (FIGURA M)

**10. Remove (3) Phillips screws securing the speaker pod, then unclip, unplug, and remove. Gentle aggression will be required to remove the pod. (Figure M)**

Quite los (3) tornillos Phillips que sujetan el soporte del altavoz, luego desenganche, desenchufe y retire. Se requerirá un poco de fuerza para quitar la cápsula. (Figure M)

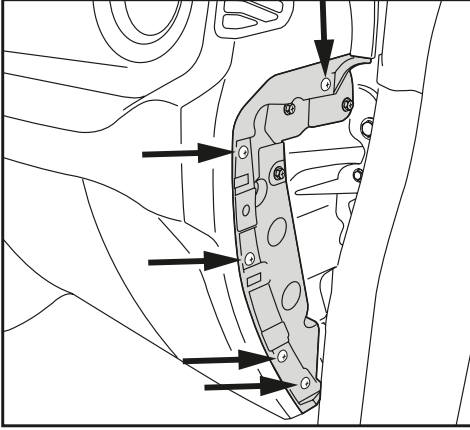


(FIGURE N) / (FIGURA N)

**NOTE:** There is an electronic module attached to the back of the pod which must be removed and reused in Kit Assembly. (Figure N)

**NOTA:** Hay un módulo electrónico adjunto a la parte posterior de la cápsula que debe quitarse y reutilizarse en el Kit de montaje. (Figure N)

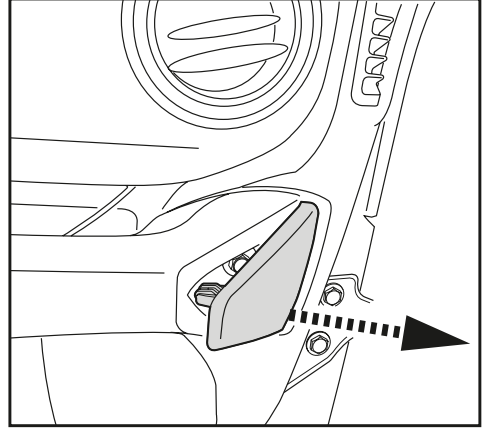
## PASSENGER SIDE SPEAKER REMOVAL / EXTRACCIÓN DEL ALTAVOZ DEL LADO DEL PASAJERO



**(FIGURE O) / (FIGURA O)**

11. Open the passenger door, then unclip and remove the panel on the side of the dash. Remove (5) Phillips screws exposed. (Figure O)

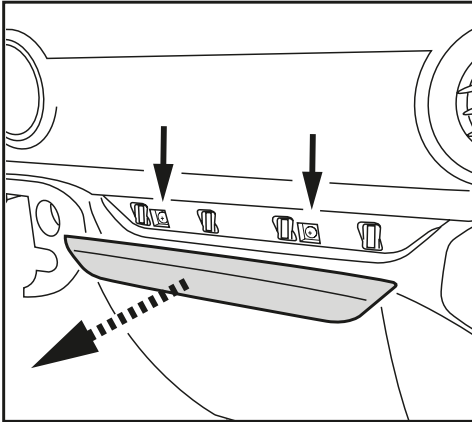
Abra la puerta del pasajero, luego desenganche y retire el panel en el costado del tablero. Retire (5) tornillos Phillips expuestos. (Figura O)



**(FIGURE P) / (FIGURA P)**

12. Starting from the right side, unclip and remove the trim panel from the grab-bar. Remove (2) 10mm screws securing the grab-bar, then remove. (Figure P)

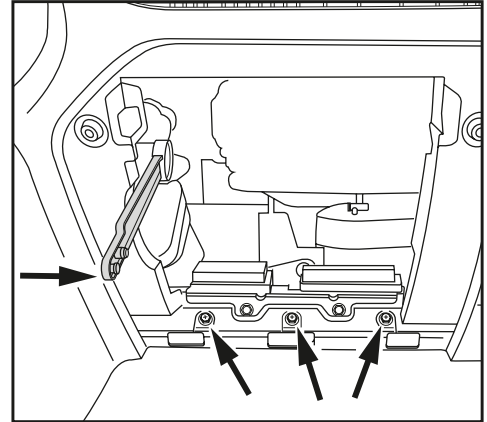
Empezando por el lado derecho, desenganche y retire el marco del tablero de la barra de apoyo. Retire (2) tornillos de 10 mm que sujetan la barra de agarre, luego retire. (Figura P)



**(FIGURE Q) / (FIGURA Q)**

13. Unclip and remove the airbag trim panel, then remove (2) Phillips screws exposed. (Figure Q)

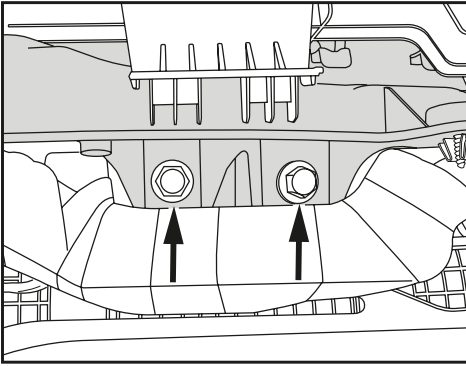
Desenganche y retire el marco del tablero de la bolsa de aire, luego retire (2) tornillos Phillips expuestos. (Figura Q)



**(FIGURE R) / (FIGURA R)**

14. Open the glovebox, then unclip the hinge and drop the glovebox. Remove (3) Phillips screws exposed. (Figure R)

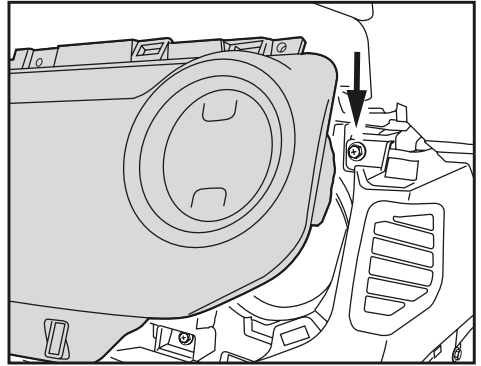
Abra la guantera, luego suelte la bisagra y deje caer la guantera. Retire (3) tornillos Phillips expuestos. (Figura R)



**(FIGURE S) / (FIGURA S)**

15. Looking in the glovebox cavity up high, remove (2) 13mm screws securing the back of the passenger side airbag. (Figure S)

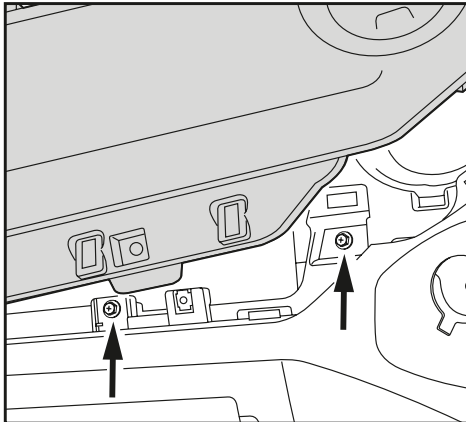
Mirando hacia arriba en la cavidad de la guantera, retire (2) tornillos de 13 mm que sujetan la parte posterior de la bolsa de aire del lado del pasajero. (Figura S)



**(FIGURE T) / (FIGURA T)**

16. Unclip and slightly release the airbag panel, just enough to expose (3) Phillips screws securing the passenger side dash panel. Remove the (3) screws. (Figures T, U)

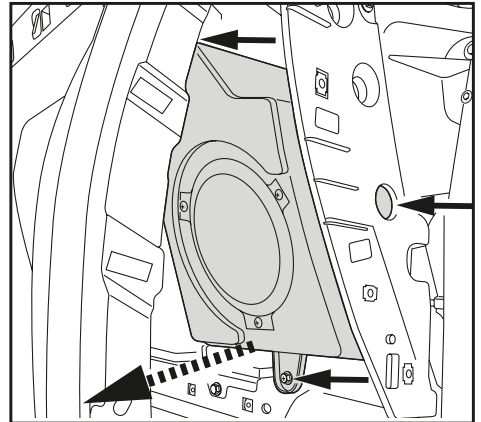
Desenganche y suelte ligeramente el panel de la bolsa de aire, lo suficiente para exponer los (3) tornillos Phillips que sujetan el panel del tablero del lado del pasajero. Retire los (3) tornillos. (Figuras T, U)



**(FIGURE U) / (FIGURA U)**

17. Carefully unclip and pull out on the dashboard panel just enough to expose the speaker pod. Remove (3) Phillips screws securing the pod, then unclip, unplug and remove. (Figure V)

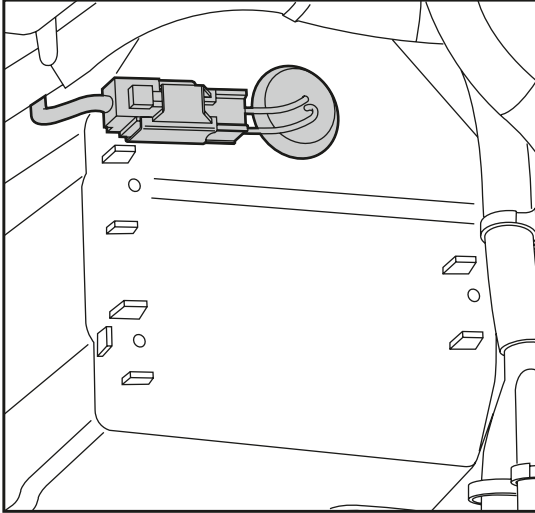
Desenganche con cuidado y tire del panel del tablero lo suficiente para exponer el compartimento del altavoz. Retire (3) tornillos Phillips que sujetan la cápsula, luego desenganche, desenchufe y retire. (Figure V)



**(FIGURE V) / (FIGURA V)**

**Continue to Kit Assembly**  
Continuar el Kit de montaje

## INSTALLING THE PODS / INSTALACIÓN DE LAS CÁPSULAS PASSENGER SIDE SPEAKER REMOVAL / EXTRACCIÓN DEL ALTAVOZ DEL LADO DEL PASAJERO



1. Install the new DS18 pods with the speaker included connecting the supplied speaker connector to the factory speaker harness. (Figure A)

Instale las nuevas cápsulas DS18 con el altavoz incluido conectando el conector de altavoz suministrado al arnés de altavoz de fábrica. (Figura A)

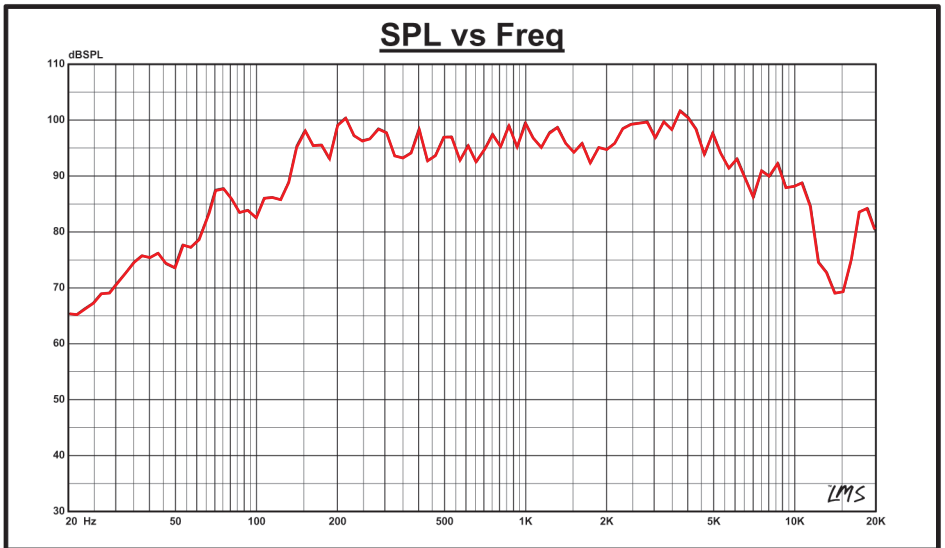
2. Reassemble the dash in reverse order of disassembly. Ensure that the factory electronic module removed in Dash Disassembly, step 10, is connected back to the vehicle.

Vuelva a instalar el tablero en orden inverso al desmontaje. Asegúrese de que el módulo electrónico de fábrica que se quitó en Desmontaje del tablero, paso 10, esté conectado nuevamente al vehículo.

(FIGURE A) / (FIGURA A)

Enjoy your new JP6 Dash Enclosure Upgrade with 6.5" Neodymium Mid-Range included.

Disfrute de su nueva Mejora Del Gabinete De Altavoz Del Tablero JP6 con Altavoz de 6.5" de Rango Medio con magneto de Neodimio" incluido.







### GENERAL SPECIFICATIONS:

Nominal Speaker Diameter	6.5" / 165mm
Nominal Impedance	4 Ohms
RMS Power Handling	225W
MAX Power Handling	450W
Sensitivity (1w/1m)	97dB
Frequency Response	100Hz-16KHz
Recommended Hi Pass Crossover	160Hz
Pair or Single	Pair (Left & Right)

### BODY FEATURES

Enclosure Material	ABS Injected Plastic
Wiring / Connections	OEM Plug Connector
Clamps	ABS Factory Location
Finish	Satin Black

### WOOFER SPECIFICATIONS:

Voice Coil Diameter	1.5" / 38.6mm
Voice Coil Former Material	Kapton
Winding Material	CCAW
Cone Material	Non-Pressed Paper
Bullet Material / Color	Silver Aluminum
Surround Material	Cloth
Basket Material	Aluminum
Magnet Material	Neodymium
Magnet Size	90x6mm / 7.67 Oz

### THIELE & SMALL PARAMETERS:

Equivalent Volume	$V_{as}$	2.11L / 0.074ft <sup>3</sup>
Excursion (one way)	$X_{max}$	6.8mm
Free Air Resonance	$F_s$	166Hz
Mechanical Factor	$Q_{ms}$	3.173
Electrical Factor	$Q_{es}$	0.409
Total Factor	$Q_{ts}$	0.362
Mechanical Mass	$M_{ms}$	11.31g
Mechanical Compliance	$C_{ms}$	0.08mm/H
BL Factor	$BL$	9.79
Voice Coil Inductance	$L_e$	0.472mH
Cone Area	$S_d$	136.85cm <sup>2</sup>
DC Resistance	$R_e$	3.3 ohm

### MEASUREMENTS:

Overall Length (Left)	7.5" / 190mm
Overall Depth (Left)	7.38" / 187mm
Overall Height (Left)	10.47" / 265mm
Overall Length (Right)	8.18" / 207mm
Overall Depth (Right)	8.14" / 206mm
Overall Height (Right)	9.96" / 252mm

## ESPECIFICACIONES GENERALES:

Diámetro nominal del bocina	6.5" / 165mm
Impedancia Nominal	4 Ohms
Manejo de Potencia RMS	225W
Manejo de Potencia MAX	450W
Sensibilidad (1w/1m)	97dB
Respuesta de Frecuencia	100Hz-16KHz
Crossover Paso alto Recomendado	160Hz
Par o Unidad	Par (izquierda y derecha)

## CARACTERISTICAS DEL GABINETE

Material del recinto	ABS Plástico Inyectado
Cableado / Conexiones	Conector de enchufe OEM
Abrazaderas	Ubicación de la fábrica de ABS
Finalizar	Negro Satinado

## ESPECIFICACIONES DEL WOOFER:

Diámetro de la Bobina de Voz	1.5" / 38.6mm
Material Interior de Bobina Móvil	Kapton
Material de Bobinado	CCAW
Material del Cono	Papel no prensado
Material de la bala/color	Aluminio plateado
Material de la Suspension	Tela
Material de la Canasta	Aluminio
Material del Imán	Neodimio
Tamaño del imán	90x6mm / 7.67 Oz

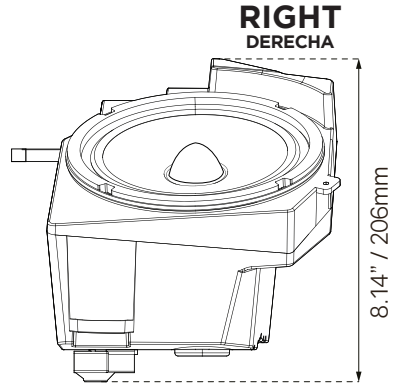
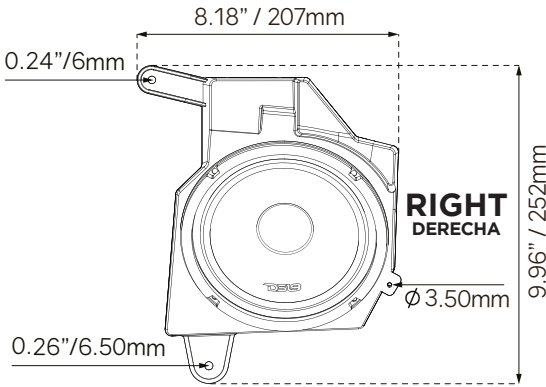
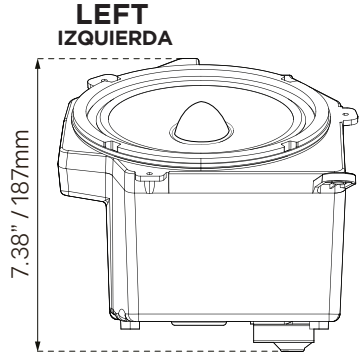
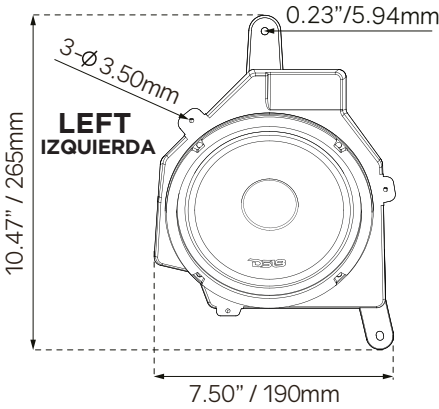
## PARÁMETROS T/S:

Volumen Equivalente	Vas	2.11L / 0.074ft3
Excursion (una via)	Xmax	6.8mm
Resonancia al Aire Libre	Fs	166Hz
Factor Mecánico	Qms	3.173
Factor Eléctrico	Qes	0.409
Factor Total	Qts	0.362
Factor Mecánico	Mms	11.31g
Cumplimiento Mecánico	Cms	0.08mm/H
Factor BL	BL	9.79
Inductancia de Bobina de Voz	Le	0.472mH
Area del cono	Sd	136.85cm2
Resistencia DC	Re	3.3 ohm

## MEDIDAS:

Longitud total (izquierda)	7.5" / 190mm
Profundidad total (izquierda)	7.38" / 187mm
Altura total (izquierda)	10.47" / 265mm
Longitud total (derecha)	8.18" / 207mm
Profundidad total (derecha)	8.14" / 206mm
Altura total (derecha)	9.96" / 252mm

## MEASUREMENTS / MEDIDAS



#WELIKEITLOUD @ f v t d in



### WARRANTY

Please visit our website [DS18.com](http://DS18.com) for more information on our warranty policy.

We reserve the right to change products and specifications at any time without notice. Images may or may not include optional equipment.



#### WARNING:

Cancer and Reproductive Harm.  
[www.P65Warning.ca.gov](http://www.P65Warning.ca.gov)

### GARANTÍA

Visita nuestra página web [DS18.com](http://DS18.com) para obtener más información sobre nuestra garantía.

Nos reservamos el derecho de cambiar productos y especificaciones en cualquier momento sin previo aviso. Las imágenes pueden incluir o no equipo opcional.



#### ADVERTENCIA:

Cáncer y Daño Reproductivo.  
[www.P65Warning.ca.gov](http://www.P65Warning.ca.gov)



FOR MORE INFORMATION  
PLEASE VISIT  
DS18.COM

**#WELIKEITLOUD**



in

The DS18 logo in red, featuring a stylized, bold font. Above the logo is a thick red horizontal line that ends in a sharp, upward-pointing arrowhead on the left side.

**DS18<sup>®</sup>**