

# DS18<sup>®</sup>

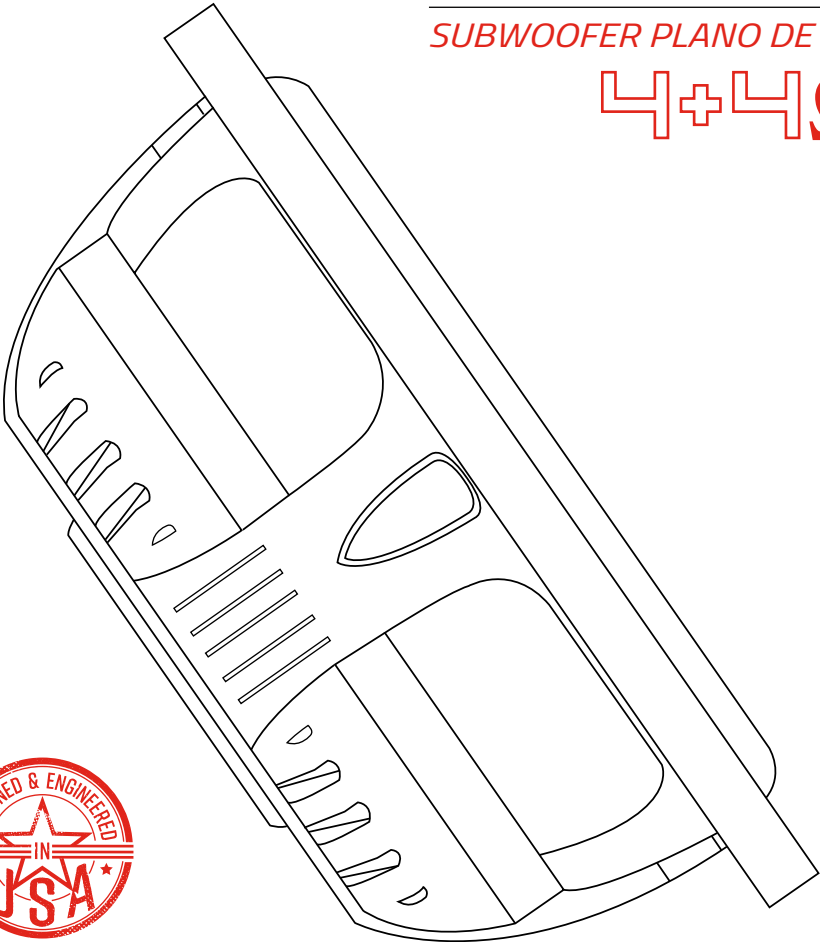
**OWNER'S MANUAL**  
*MANUAL DEL USUARIO*

## IXS12.4D

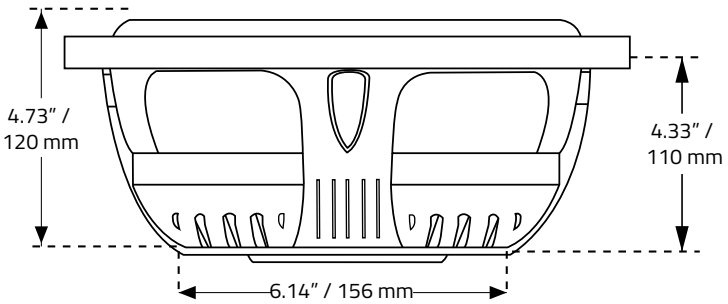
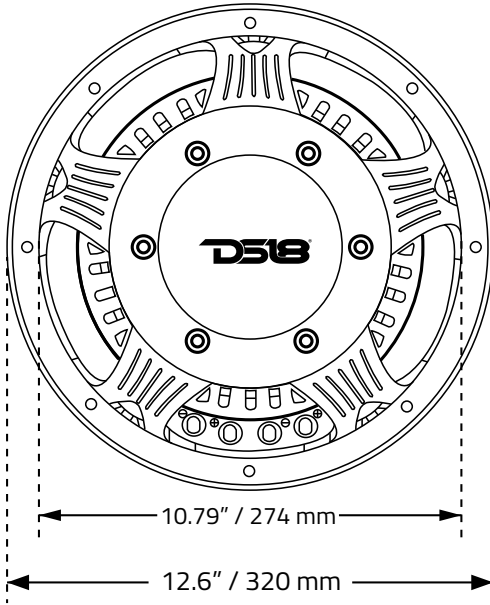
12" SHALLOW SUBWOOFER

*SUBWOOFER PLANO DE 12"*

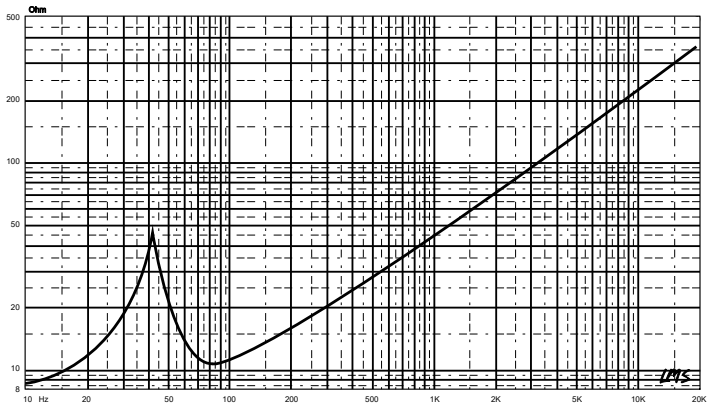
### 4+4Ω



# IXS12.4D



## Impedance vs Freq





## Specifications / Especificaciones:

|  |            |
|--|------------|
| Nominal Diameter / Diámetro Nominal                                | 12"        |
| Nominal Impedance / Impedancia Nominal                             | 4 + 4 ohms |
| RMS Power Handling / Manejo de Potencia RMS                        | 800W       |
| MAX Power Handling / Manejo de Potencia MAX                        | 1600W      |
| Sensitivity (1w/1m) / Sensibilidad (1w/1m)                         | 85.1 dB    |
| Frequency Response / Respuesta de Frecuencia                       | 20-600Hz   |
| Recommended Lo Pass Crossover / Crossover de Paso Bajo Recomendado | 80 Hz      |

## Motor / Motor:

|  |                                    |
|--|------------------------------------|
| VC Diameter / Diámetro de la Bobina de Voz             | 2.5" / 63.5mm                      |
| VC Former Material / Material Interior de bobina móvil | Aluminum / Aluminio                |
| Winding Material / Material de Bobinado                | Copper / Cobre                     |
| Cone Material / Material del Cono                      | Paper / Papel                      |
| Dust Cap Material / Material de la Tapa Antipolvo      | Fiberglass / Fibra de vidrio       |
| Surround Material / Material de la Suspension          | Stitched Rubber / Goma Cosida      |
| Basket Material / Material de la Canasta               | Aluminum / Aluminio                |
| Basket Color / Color de la Canasta                     | Corrugated Black / Negro Corrugado |
| Magnet Material / Material del Imán                    | Ferrite / Ferrita                  |
| Magnet Weight / Peso del Imán                          | 62 Oz                              |
| Displacement Volume / Volumen de Desplazamiento        | 0.93L                              |

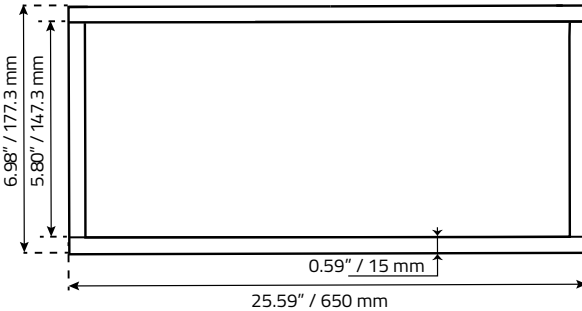
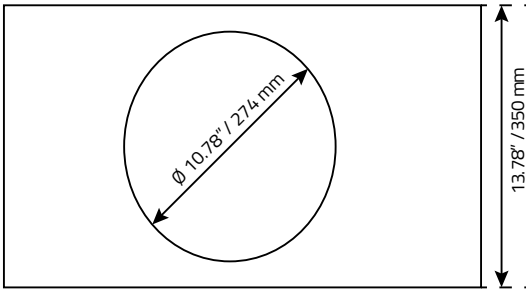
## Thiele & Small Parameters / Parámetros T/S:

|   |      |                        |
|---|------|------------------------|
| Equivalent Vol / Volumen Equivalente                                      | Vas  | 37.345                 |
| Excursion (one way) / Excursión (1 vía)                                   | Xmax | 10.3 mm                |
| Free Air Resonance / Resonancia al Aire Libre                             | Fs   | 35Hz                   |
| Mechanical Factor / Factor Mecánico                                       | Qms  | 4.034                  |
| Electrical Factor / Factor Eléctrico                                      | Qes  | 0.861                  |
| Total Factor / Factor Total   | Qts  | 0.71                   |
| Moving Mass / Masa en Movimiento  | Mms  | 184.02                 |
| Compliance / Cumplimiento Mecánico  | Cms  | 104 mm/N               |
| BI Factor / Factor BI   | BL   | 18.75                  |
| VC Inductance / Inductancia de Bobina de Voz                              | Le   | 7.07 mH                |
| Diaphragm Area / Área del Diafragma                                       | Sd   | 502.73 cm <sup>2</sup> |
| Dc Resistance / Resistencia DC  | Re   | 7.2 ohms               |
| Efficiency Bandwidth Product / Eficiencia del Ancho de Banda del Producto | EBP  | 42.24                  |

## Measurements / Medidas:

|   |                 |
|---|-----------------|
| Overall Diameter / Diámetro Total                         | 12.6" / 320 mm  |
| Overall Depth / Profundidad Total                         | 4.73" / 120 mm  |
| Front Mount Baffle Cutout / Corte del orificio de montaje | 10.79" / 274 mm |
| Mounting Depth / Profundidad de Montaje                   | 4.33" / 110 mm  |
| Motor Diameter / Diámetro del Motor                       | 6.14" / 156 mm  |

## Recommended Box Dimension / Dimensiones de Caja Recomendadas:



### Parameters / Parametros

**Box External Dimensions / Dimensiones Externas de la Caja**

**(WxHxD): 25.59"x13.78"x6.98"**

**Material Thickness /**

**Grueso del material: 0.59" / 15 mm**

**Net Internal Volume /**

**Volumen interno neto: 1.00 ft<sup>3</sup>**

### Wood Cuts / Cortes de la Madera Qty

**Top-Bottom / Arriba-Abajo**

**(WxH): 25.59"x6.98"**

2

**Front-Rear / Frente-Atras**

**(WxH): 25.59"x12.60"**

2

**Left-Right / Izquierdo-Derecho**

**(WxH): 5.80"x12.60"**

2

**WE LIKE IT LOUD**

**FOR MORE INFORMATION PLEASE VISIT  
DS18.COM**

**DS18®**