

DS18[®]

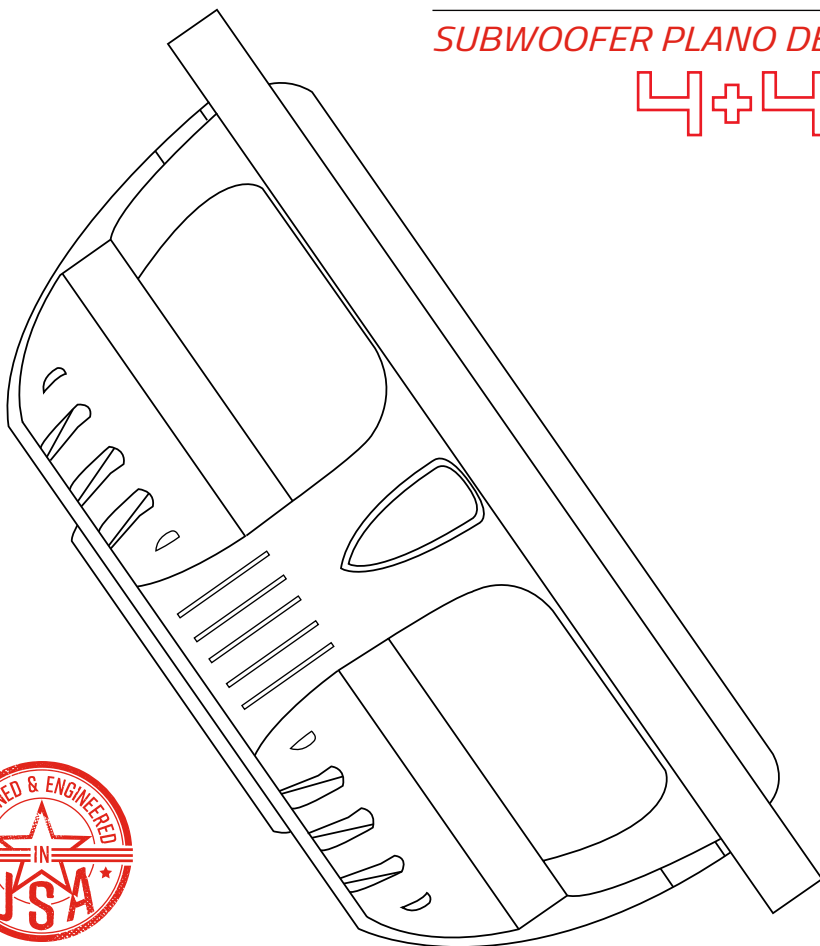
OWNER'S MANUAL
MANUAL DEL USUARIO

IXS10.4D

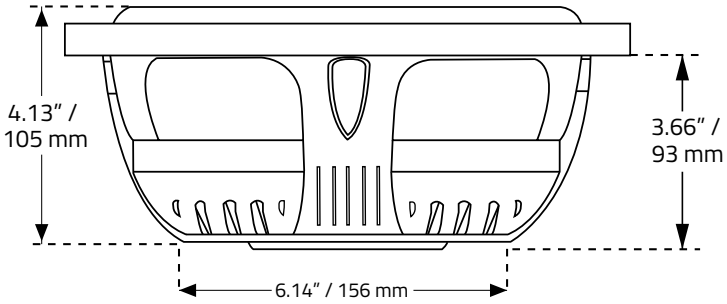
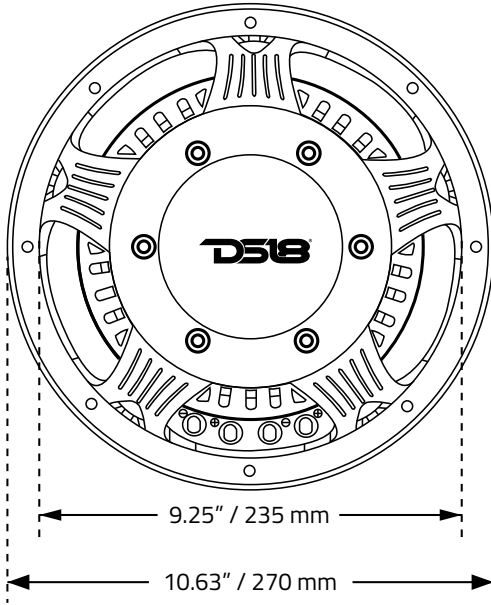
10" SHALLOW SUBWOOFER

SUBWOOFER PLANO DE 10"

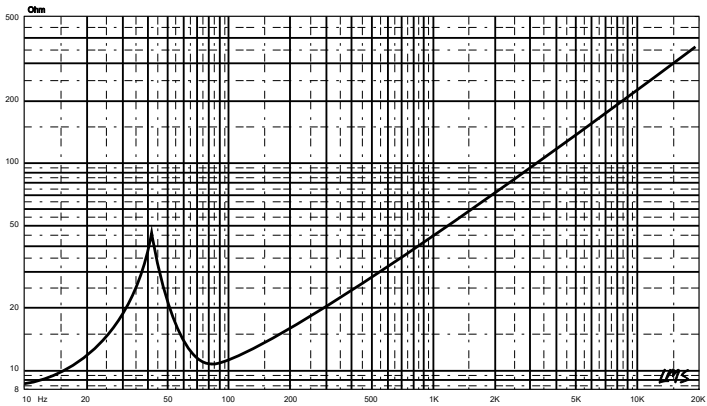
4+4Ω



IXS10.4D



Impedance vs Freq





Specifications / Especificaciones:

Nominal Diameter / Diámetro Nominal	10"
Nominal Impedance / Impedancia Nominal	4 + 4 ohms
RMS Power Handling / Manejo de Potencia RMS	600W
MAX Power Handling / Manejo de Potencia MAX	1200W
Sensitivity (1w/1m) / Sensibilidad (1w/1m)	84 dB
Frequency Response / Respuesta de Frecuencia	20-800Hz
Recommended Lo Pass Crossover / Crossover de Paso Bajo Recomendado	90 Hz

Motor / Motor:

VC Diameter / Diámetro de la Bobina de Voz	2.5" / 63.5mm
VC Former Material / Material Interior de bobina móvil	Aluminum / Aluminio
Winding Material / Material de Bobinado	Copper / Cobre
Cone Material / Material del Cono	Paper / Papel
Dust Cap Material / Material de la Tapa Antipolvo	Fiberglass / Fibra de vidrio
Surround Material / Material de la Suspension	Stitched Rubber / Goma Cosida
Basket Material / Material de la Canasta	Aluminum / Aluminio
Basket Color / Color de la Canasta	Corrugated Black / Negro Corrugado
Magnet Material / Material del Imán	Ferrite / Ferrita
Magnet Weight / Peso del Imán	62 Oz
Displacement Volume / Volumen de Desplazamiento	0.9L

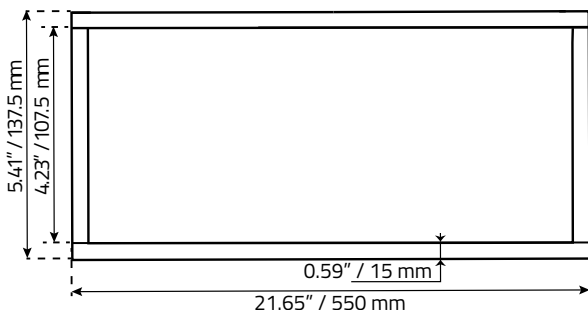
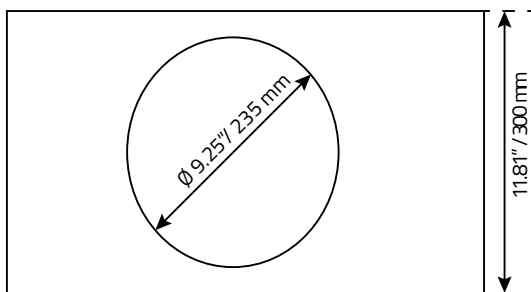
Thiele & Small Parameters / Parámetros T/S:

Equivalent Vol / Volumen Equivalente	Vas	18.53L
Excursion (one way) / Excursión (1 vía)	Xmax	11mm
Free Air Resonance / Resonancia al Aire Libre	Fs	38 Hz
Mechanical Factor / Factor Mecánico	Qms	4.3
Electrical Factor / Factor Eléctrico	Qes	0.84
Total Factor / Factor Total	Qts	0.7
Moving Mass / Masa en Movimiento	Mms	128.4g
Compliance / Cumplimiento Mecánico	Cms	112 mm/N
BL Factor / Factor BL	BL	17.02
VC Inductance / Inductancia de Bobina de Voz	Le	7.15 mH
Diaphragm Area / Área del Diafragma	Sd	341.1 cm ²
Dc Resistance / Resistencia DC	Re	7.2 ohms
Efficiency Bandwidth Product / Eficiencia del Ancho de Banda del Producto	EBP	49.9

Measurements / Medidas:

Overall Diameter / Diámetro Total	10.63" / 270 mm
Overall Depth / Profundidad Total	4.13" / 105 mm
Front Mount Baffle Cutout / Corte del orificio de montaje	9.25" / 235 mm
Mouting Depth / Profundidad de Montaje	3.66" / 93 mm
Motor Diameter / Diámetro del Motor	6.14" / 156 mm

Recommended Box Dimension / Dimensiones de Caja Recomendadas:



Parameters / Parametros

Box External Dimensions /

Dimensiones externas de la caja
(WxHxD): 21.65"x11.81"x5.41"

Material Thickness /

Grueso del material 0.59" / 15 mm

Net Internal Volume /

Volumen interno neto 1.00 ft³

Wood Cuts / Cortes de la Madera Qty

Top-Bottom / Arriba-Abajo

(WxH): 21.65"x5.41" 2

Front-Rear / Frente-Atras

(WxH): 21.65"x10.63" 2

Left-Right / Izquierdo-Derecho

(WxH): 4.23"x10.63" 2

WE LIKE IT LOUD

FOR MORE INFORMATION PLEASE VISIT
DS18.COM

DS18®