

# D518<sup>®</sup>

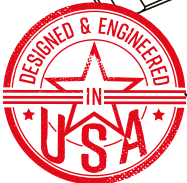
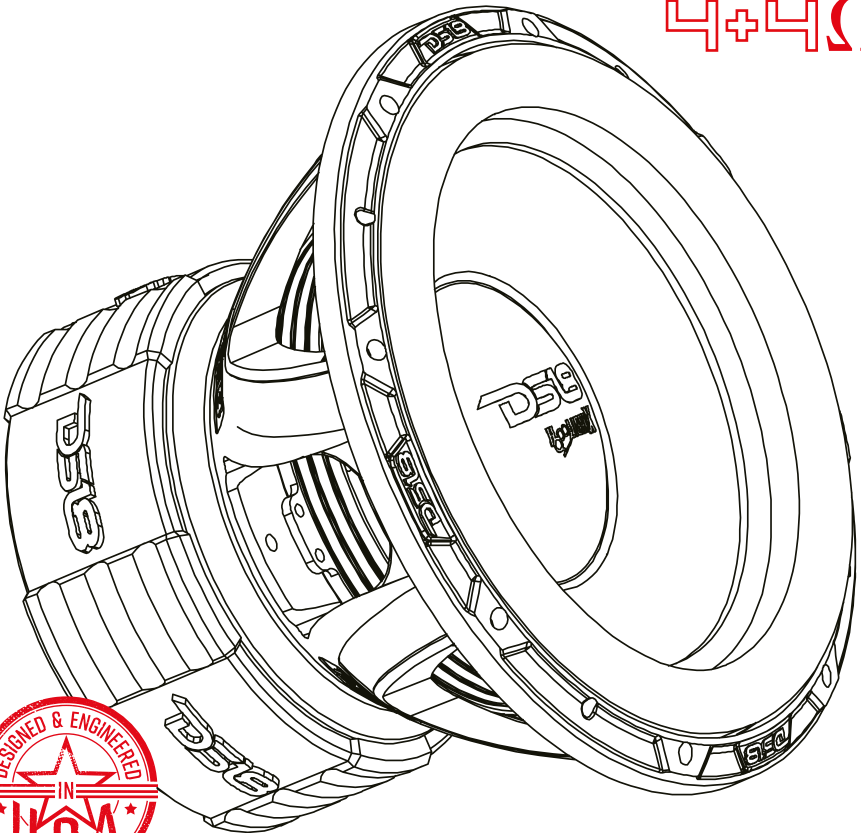
## HOOLIEATX

**OWNER'S MANUAL**  
*MANUAL DE USUARIO*

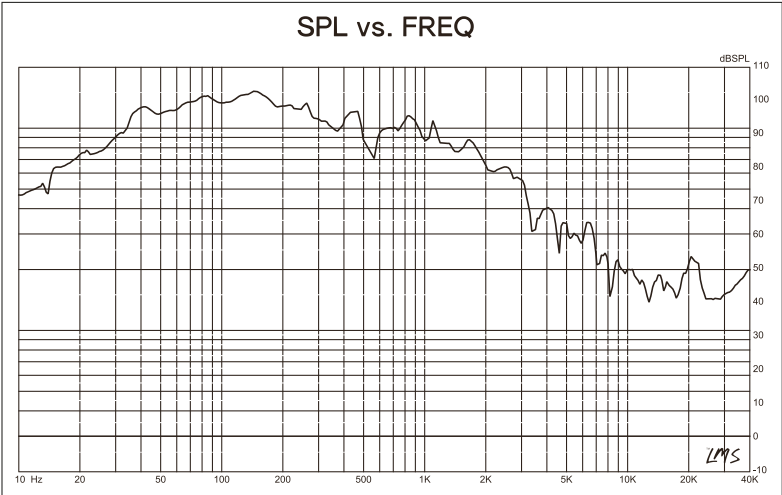
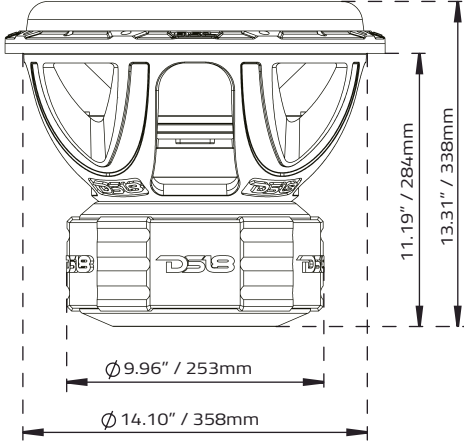
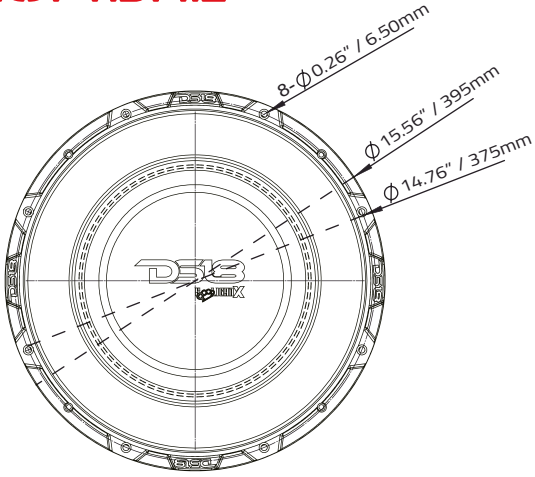
**HOOL-X15.4DHE**  
**15" COMPETITION HIGH  
EXCURSION SUBWOOFER**

*SUBWOOFER DE 15" DE ALTA  
EXCURSIÓN PARA COMPETICIÓN*

**4+4Ω**



# HOOOL-X15.4DHE





## SPECIFICATIONS / ESPECIFICACIONES:

Nominal Diameter / Diámetro Nominal .....	15"
Nominal Impedance / Impedancia Nominal.....	4 + 4 Ohm
RMS Power Handling / Manejo de Potencia RMS .....	4000W
MAX Power Handling / Manejo de Potencia MAX .....	6000W
Sensitivity (1w/1m) / Sensibilidad (1w/1m).....	88.3 dB
Frequency Response / Respuesta de Frecuencia .....	16-500Hz
Recommended Lo Pass Crossover / Crossover de Paso Bajo Recomendado .....	80Hz

## MOTOR / MOTOR:

Voice Coil Diameter / Diámetro de la Bobina de Voz.....	4" / 99.8mm
VC Former Material / Material Interior de Bobina Móvil .....	Black Aluminum / Aluminio Negro
Winding Material / Material de Bobinado .....	CCAW
Cone Material / Material del Cono .....	Non-Pressed Paper / Papel no Prensado
Dust Cap Material / Material de la Tapa Antipolvo .....	Carbon Fiber / Fibra de Carbono
Surround Material / Material de la Suspensión.....	Foam / Espuma
Basket Material / Material de la Canasta .....	Aluminum / Aluminio
Basket Color and Finish / Color y Acabado de la Canasta .....	Sandblasted Black / Negro Arenado
Magnet Material / Material del Imán.....	Ferrite / Ferrita
Magnet Weight / Peso del Imán.....	500 Oz
Displacement Volume / Volumen de Desplazamiento .....	9.1L / 0.32 ft3

## THIELE & SMALL PARAMETERS / PARÁMETROS T/S:

Equivalent Volume / Volumen equivalente.....	Vas .....	66.83 L / 2.36 ft3
Excursion (one way) / Excursión (1 vía).....	Xmax .....	59 mm
Free Air Resonance / Resonancia al Aire Libre.....	Fs .....	26 Hz
Mechanical Factor / Factor Mecánico.....	Qms .....	4.75
Electrical Factor / Factor Eléctrico.....	Qes .....	0.508
Total Factor / Factor Total.....	Qts .....	0.375
Mechanical Mass / Masa Mecánico .....	Mms .....	459.68 g
Mechanical Compliance / Cumplimiento Mecánico .....	Cms .....	0.026 mm/N
BL Factor / Factor BL .....	BL .....	19.35
Voice Coil Inductance / Inductancia de Bobina de Voz .....	Le .....	2.078 mH
Cone Area / Area del Cono .....	Sd .....	754.77 Cm2
DC Resistance / Resistencia DC .....	Re .....	3.6+3.6 Ohms
Efficiency Bandwidth Product / Ancho de Banda de Eficiencia del Producto .....	EBP .....	51.1

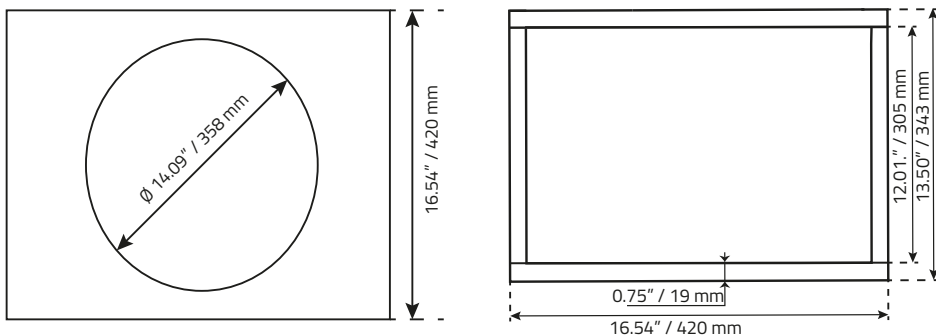
## MEASUREMENTS / MEDIDAS:

Overall Diameter / Diámetro Total.....	15.56" / 395mm
Overall Depth / Profundidad Total .....	13.31" / 338mm
Front Mount Baffle Cutout / Corte del Orificio de Montaje.....	14.10" / 358mm
Mounting Depth / Profundidad de Montaje .....	11.19" / 284mm
Motor Diameter / Diámetro del Motor .....	9.96" / 253mm

# HOOB-X15.4DHE

## RECOMMENDED BOX DIMENSION / DIMENSIONES DE CAJA RECOMENDADAS

### Single Subwoofer Sealed Box / Caja para un Subwoofer Sellada:



#### Parameters / Parametros

Box External Dimensions / Dimensiones externas de la caja

(WxHxD):  $16.54'' \times 16.54'' \times 13.50''$

Material Thickness / Grueso del material:  $0.75'' / 19 \text{ mm}$

Net Internal Volume / Volumen interno neto:  $1.25 \text{ ft}^3$

#### Wood Cuts / Cortes de la Madera Qty

Top-Bottom / Arriba-Abajo

(WxH):  $16.54'' \times 13.50''$

2

Front-Rear / Frente-Attras

(WxH):  $16.54'' \times 15.04''$

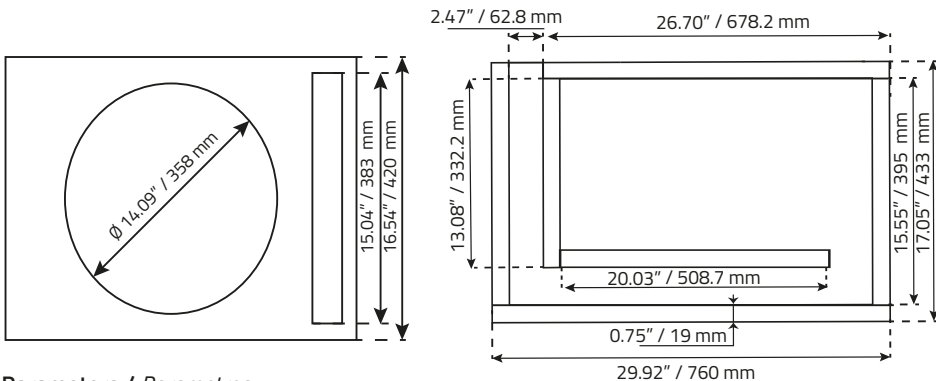
2

Left-Right / Izquierdo-Derecho

(WxH):  $12.01'' \times 15.04''$

2

### Single Subwoofer Ported Box / Caja para un Subwoofer Ventilada:



#### Parameters / Parametros

Box External Dimensions / Dimensiones externas de la caja

(WxHxD):  $29.92'' \times 16.54'' \times 17.05''$

Material Thickness / Grueso del material:

$0.75'' / 19 \text{ mm}$

Net Internal Volume / Volumen interno neto:  $2.50 \text{ ft}^3$

Tuning Frequency / Frecuencia de entonacion:  $30 \text{ Hz}$

Port Area / Area del puerto:  $37.20 \text{ inch}^2$

Port Inlet / Boca del puerto (WxH):  $2.47'' \times 15.04''$

Port Length / Largo del puerto:  $37.07''$

#### Wood Cuts / Cortes de la Madera Qty

Top-Bottom / Arriba-Abajo

(WxH):  $29.92'' \times 17.05''$

2

Front / Frente:  $26.70'' \times 15.04''$

1

Rear / Attras:  $29.92'' \times 15.04''$

1

Left / Izquierdo:  $15.55'' \times 15.04''$

1

Right / Derecho:  $16.30'' \times 15.04''$

1

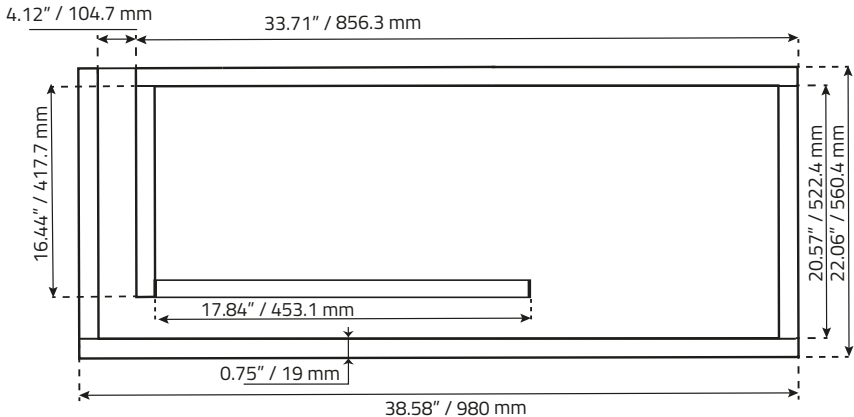
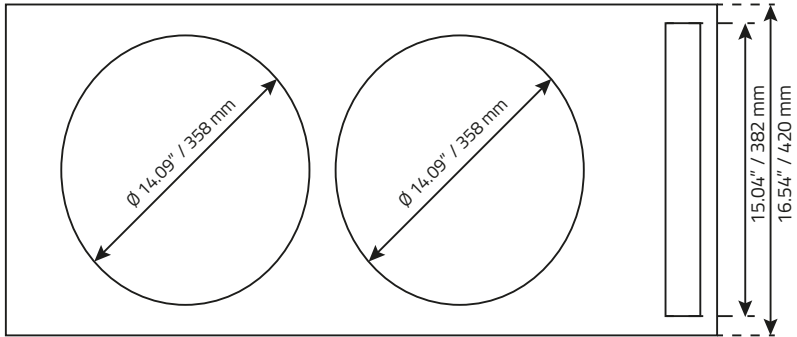
Port / Puerto:  $13.08'' \times 15.04''$

1

Port / Puerto:  $20.03'' \times 15.04''$

1

## Double Subwoofer Ported Box / Caja de Doble Subwoofer Ventilada:



### Parameters / Parametros

Box External Dimensions / Dimensiones externas de la caja (WxHxD): 38.58"x 16.54"x 22.06"

Material Thickness / Grueso del material:  
0.75" / 19mm

Net Internal Volume / Volumen interno neto: 4.30 ft<sup>3</sup>

Tuning Frequency / Frecuencia de entonacion: 28 Hz

Port Area / Area del puerto: 62.00 inch<sup>2</sup>

Port Inlet / Boca del puerto (WxH): 4.12x15.04"

Port Length / Largo del puerto: 39.90"

### Wood Cuts / Cortes de la Madera Qty

Wood Cuts / Cortes de la Madera	Qty
Top-Bottom / Arriba-Abajo (WxH): 38.58"x22.06"	2
Front / Frente: 33.71"x15.04"	1
Rear / Atras: 38.58"x15.04"	1
Left / Izquierdo: 20.57"x15.04"	1
Right / Derecho: 21.31"x15.04"	1
Port / Puerto: 16.44"x15.04"	1
Port / Puerto: 17.84"x15.04"	1



FOR MORE INFORMATION  
PLEASE VISIT  
[DS18.COM](http://DS18.COM)

**WE LIKE IT LOUD**



**DS18<sup>®</sup>**