



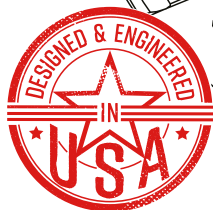
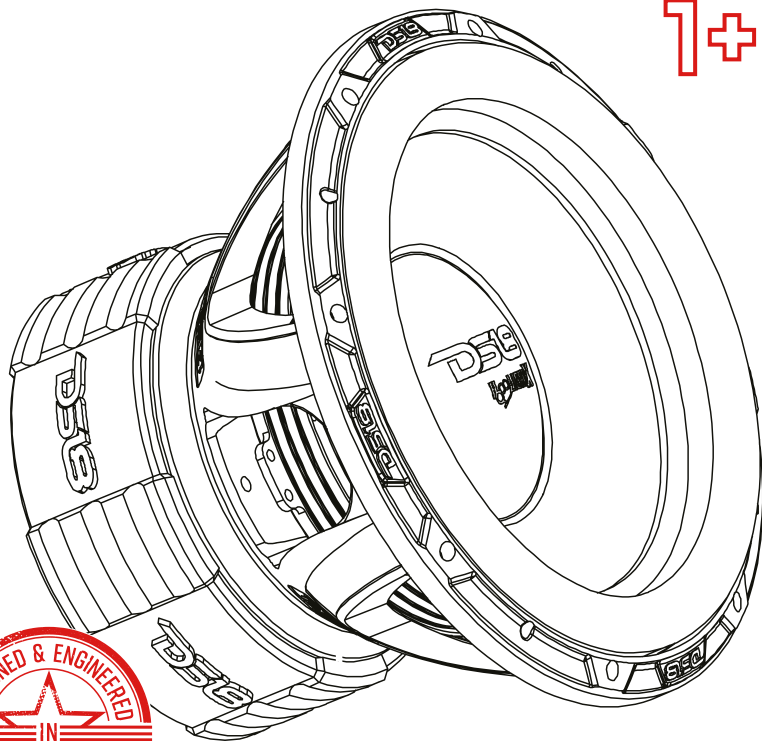
OWNER'S MANUAL
MANUAL DEL USUARIO

HOOL - X12.1DHE

**12" COMPETITION HIGH
EXCURSION SUBWOOFER**

SUBWOOFER DE 12" DE ALTA
EXCURSIÓN PARA COMPETICIÓN

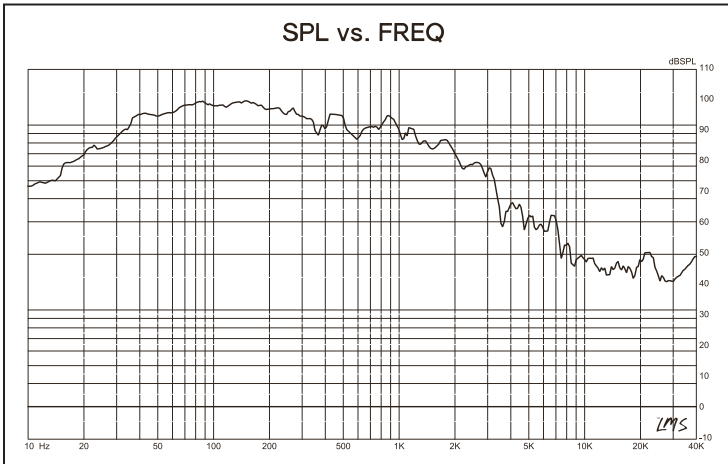
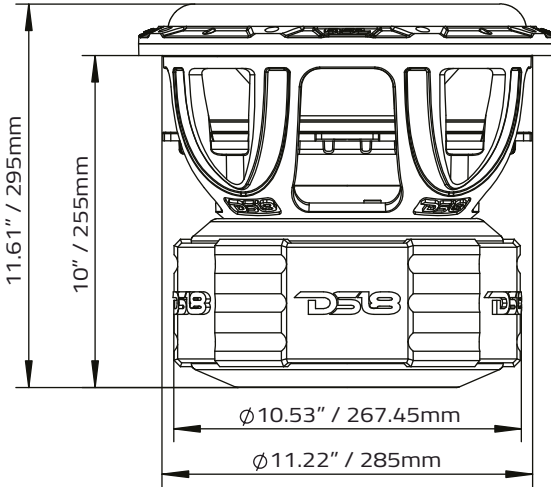
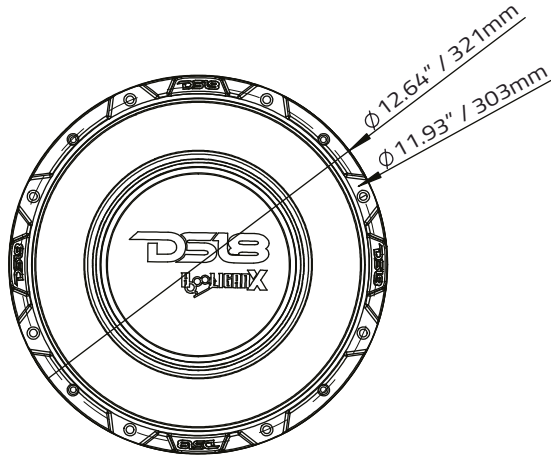
1+1Ω



ENGLISH | ESPAÑOL



HOOB-X12.1DHE





SPECIFICATIONS / ESPECIFICACIONES:

| | |
|---|----------------|
| Nominal Diameter / Diámetro Nominal | 12" / 304.8 mm |
| Nominal Impedance / Impedancia Nominal | 1+1 OHMS |
| RMS Power Handling / Manejo de Potencia RMS | 4000 WATTS |
| MAX Power Handling / Manejo de Potencia MAX | 6000 WATTS |
| Sensitivity (1w/1m) / Sensibilidad (1w / 1m) | 87 dB |
| Frequency Response / Respuesta de Frecuencia | 20Hz - 500Hz |
| Recommended Lo Pass Crossover / Corte Paso Bajo Recomendado | 80 Hz |

MOTOR / MOTOR:

| | |
|---|---|
| Voice Coil Diameter / Diámetro de la Bobina de Voz | 4" / 99.8 mm |
| Voice Coil Former Material / Material Interior de Bobina de Voz | Black Aluminum / Aluminio Negro |
| Winding Material / Material del Embobinado | CCAW |
| Cone Material / Material del Cono | Non Pressed Paper / Papel No Prensado |
| Dust Cap Material / Material de la Tapa Antipolvo | Carbon Fiber / Fibra de Carbon |
| Surround Material / Material de la Suspensión | Foam / Espuma |
| Basket Material / Material de la Canasta | Aluminum / Aluminio |
| Basket Color Finish / Terminado Color de la Canasta | Glossy Black with Machined Aluminum Negro Brillante con Aluminio Maquinado |
| Magnet Material / Material del Imán | Ferrite / Ferrita |
| Magnet Weight / Peso del Imán | 500 Oz |
| Displacement Volume / Volumen de Desplazamiento | 4.8L / 0.169ft3 |

THIELE & SMALL PARAMETERS / PARÁMETROS T/S:

| | | |
|---|------------|-------------------|
| Equivalent Volume / Volumen Equivalente | Vas | 23.22L / 0.82 ft3 |
| Excursion (one way) / Excursión (1 vía) | Xmax | 50 mm |
| Free Air Resonance / Resonancia al Aire Libre | Fs | 26 Hz |
| Mechanical Factor / Factor Mecánico | Qms | 2.65 |
| Electrical Factor / Factor Eléctrico | Qes | 0.476 |
| Total Factor / Factor Total | Qts | 0.444 |
| Moving Mass / Masa en Movimiento | Mms | 554.22 g |
| Compliance / Cumplimiento Mecánico | Cms | 0.069 mm/N |
| BI Factor / Factor BI | BI | 24.65 |
| Voice Coil Inductance / Inductancia de Bobina de Voz | Le | 43.12 mH |
| Diaphragm Area / Área del Diafragma | Sd | 471.44 cm2 |
| DC Resistance / Resistencia DC | Re | 0.9+0.9 OHM |
| Efficiency Bandwidth Product / Eficiencia del Ancho de Banda del Producto | EBP | 54.6 |

RECOMMENDED ENCLOSURES / CAJAS RECOMENDADAS:

| | | |
|---|--|-------|
| Sealed Internal Volume / Volumen Interno Sellado | 17L / 0.6 ft3 | |
| Sealed Box Output Response / Respuesta de salida de Caja Sellada | F3 | 41 Hz |
| Ported Internal Volume / Volumen Interno Porteado | 42.5L / 1.5 ft3 | |
| Port Size *Square (WxHxL) / Tamaño del Puerto *Cuadrado (WxHxL) | 1.52" x 12.28" x 31.82" / 38.5 mm x 312 mm x 808.2 mm | |
| Port Tuning Frequency / Frecuencia de Entonación del Puerto | Fb | 30 Hz |
| Ported Box Output Response / Respuesta de salida de Caja con Puerto | F3 | 25 Hz |

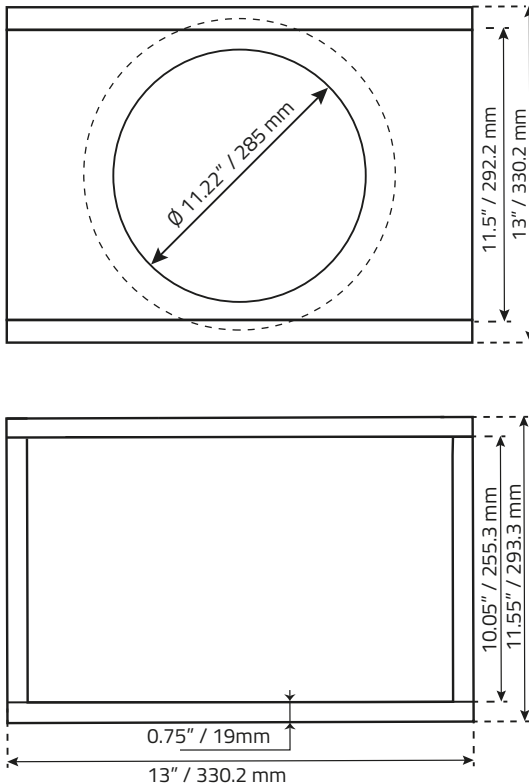
MEASUREMENT / MEDIDAS:

| | |
|---|-----------------|
| Overall Diameter / Diámetro Total | 12.64" / 321 mm |
| Overall Depth / Profundidad Total | 11.6" / 295 mm |
| Front Mount Baffle Cutout / Corte del Orificio de Montaje | 11.2" / 285 mm |
| Mounting Depth / Profundidad de Montaje | 10" / 255 mm |
| Motor Diameter / Diámetro del Motor | 9.96" / 253 mm |

RECOMMENDED BOX DIMENSION / DIMENSIONES DE CAJA RECOMENDADAS

SINGLE SUBWOOFER SEALED BOX

CAJA PARA UN SUBWOOFER SELLADO:



PARAMETERS / PARÁMETROS:

Box External Dimensions:

Dimensiones Externas de la Caja

(WxHxD): $13" \times 13" \times 11.55" /$
 $330.2 \text{ mm} \times 330.2 \text{ mm} \times 293.3 \text{ mm}$

Material Thickness: $0.75" / 19 \text{ mm}$

Grueso del Material

Net Internal Volume: $0.60 \text{ ft}^3 / 17 \text{ L}$

Volumen Interno Neto

WOOD CUTS / CORTES DE LA MADERA:

QTY

Top - Bottom

Arriba-Abajo

(WxH): $13" \times 11.55" / 330.2 \text{ mm} \times 293.3 \text{ mm}$ 2

Front - Rear

Frente - Atras:

(WxH): $13" \times 11.50" / 330.2 \text{ mm} \times 292.2 \text{ mm}$ 2

Left - Right

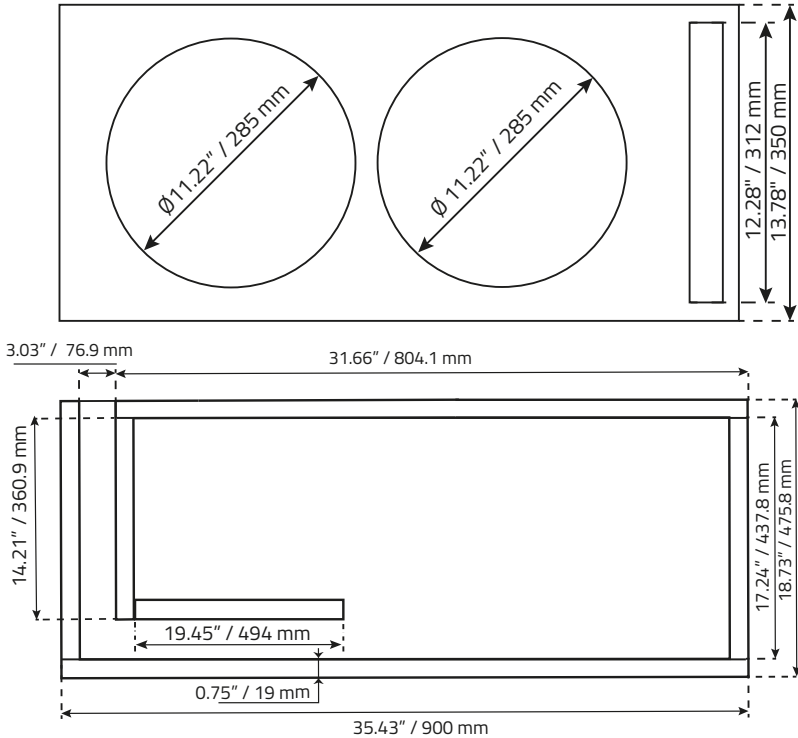
Izquierdo-Derecho:

(WxH): $10.05" \times 11.50" / 255.3 \text{ mm} \times 292.2 \text{ mm}$ 2

HOOOL-X12.1DHE

DOUBLE SUBWOOFER PORTED BOX

CAJA DE DOBLE SUBWOOFER VENTILADA:



PARAMETERS / PARÁMETROS:

Box External Dimensions:

Dimensiones Externas de la Caja
(WxHxD): 35.43" x 13.78" x 18.73" /
900 mm x 350 mm x 475.8 mm

Material Thickness: 0.75" / 19 mm

Grosor del material

Net Internal Volume: 2.8 ft³ / 79.3 L

Volumen Interno Neto

Tuning Frequency: 28 Hz

Frecuencia de Entonación

Port Area: 37.2 inch² / 240 CM²

Área del Puerto

Port Intel: 3.03" x 12.28" / 76.9 x 312 mm

Boca del Puerto

Port Length: 38.18" / 969.8 mm

Largo del Puerto

WOOD CUTS / CORTES DE LA MADERA:

Top - Bottom:

Arriba - Abajo

35.43" x 18.73" / 900 x 475.8 mm

Front: 31.66" x 12.28" / 804.1 x 312 mm

Frente

Rear: 35.43" x 12.28" / 900 x 312 mm

Atras

Left: 17.24" x 12.28" / 437.8 x 312 mm

Izquierdo

Right: 17.98" x 12.28" / 456.8 x 312 mm

Derecho

Port: 14.21" x 12.28" / 360.9 x 312 mm

Puerto

Port: 19.45" x 12.28" / 494 x 312 mm

Puerto

QTY

2

1

1

1

1

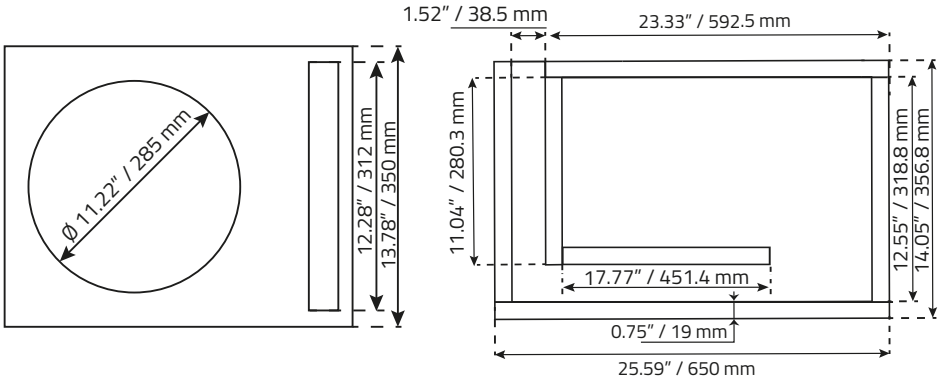
1

1



SINGLE SUBWOOFER PORTED BOX

CAJA PARA UN SUBWOOFER VENTILADA:



PARAMETERS / PARÁMETROS:

Box External Dimensions:

Dimensiones Externas de la Caja
(WxHxD): 25.59" x 13.78" x 14.05" /
650 mm x 350 mm x 356.8 mm

Material Thickness: 0.75" / 19mm

Grueso del material

Net Internal Volume: 1.5 ft3 / 42.5 L

Volumen Interno Neto

Tuning Frequency: 30 Hz

Frecuencia de Entonación

Port Area: 18.60 inch² / 120 CM²

Área del Puerto

Port Intel: 1.52" x 12.28" / 38.5 x 312 mm

Boca del Puerto

Port Length: 31.82" / 808.2 mm

Largo del Puerto

WOOD CUTS / CORTES DE LA MADERA:

Top - Bottom:

Arriba - Abajo

25.59" x 14.05" / 650 x 356.8 mm

2

Front: 23.33" x 12.28" / 592.5 x 312 mm

Frente

1

Rear: 25.59" x 12.28" / 650 x 312 mm

Atras

1

Left: 12.55" x 12.28" / 318.8 x 312 mm

Izquierdo

1

Right: 13.30" x 12.28" / 337.8 x 312 mm

Derecho

1

Port: 11.04" x 12.28" / 280.3 x 312 mm

Puerto

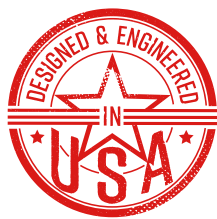
1

Port: 17.77" x 12.28" / 451.4 x 312 mm

Puerto

1

WE LIKE IT LOUD



FOR MORE INFORMATION
PLEASE VISIT
DS18.COM

WE LIKE IT LOUD



DS18[®]