



DS18[®]

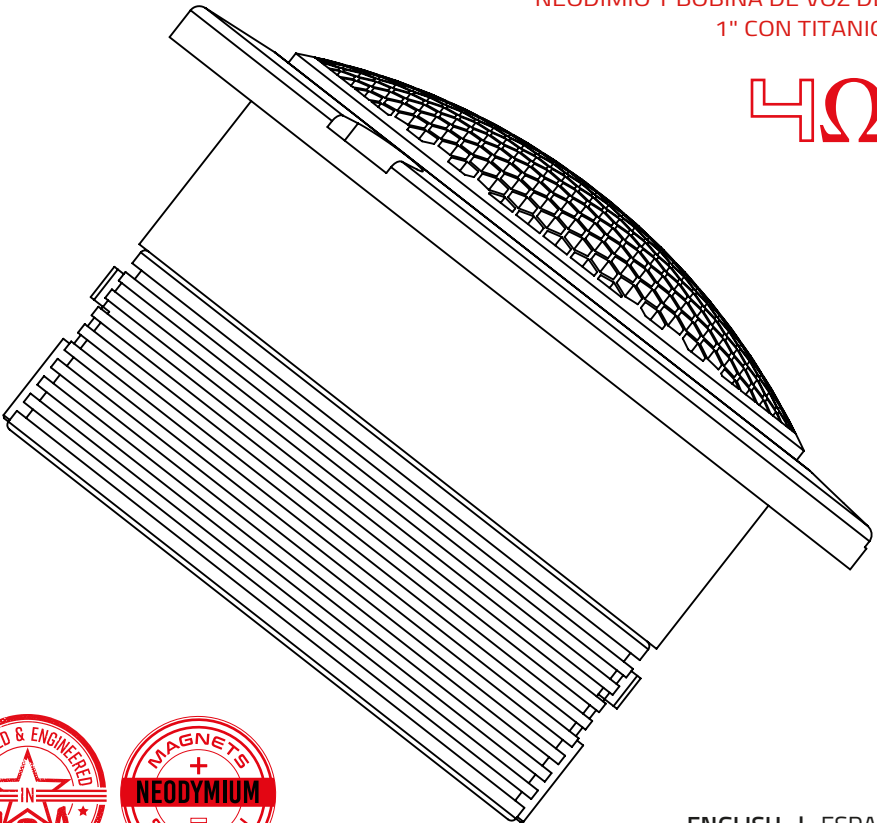
OWNER'S MANUAL *MANUAL DEL USUARIO*

GTX1

1" VC TITANIUM SUPER BULLET
TWEETER WITH NEODYMIUM MAGNET

SUPER TWEETER BALA CON MAGNETO
NEODIMIO Y BOBINA DE VOZ DE
1" CON TITANIO

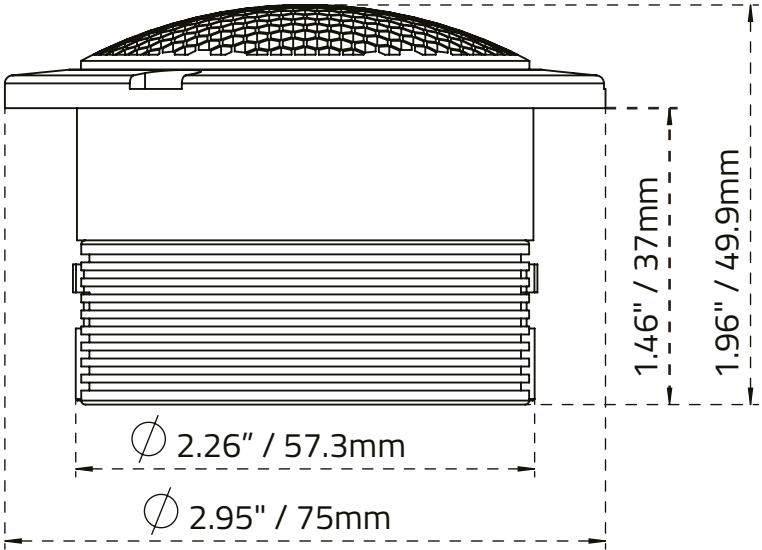
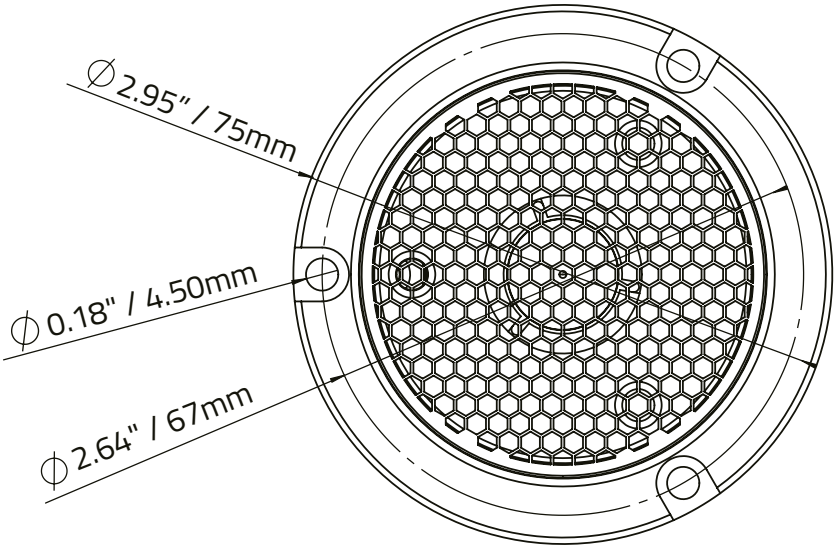
4Ω



ENGLISH | ESPAÑOL



GTX1





SPECIFICATIONS / ESPECIFICACIONES:

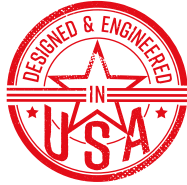
Nominal Diameter / Diámetro Nominal	3"
Nominal Impedance / Impedancia Nominal	4 OHMS
AES Power Handling / Manejo de Potencia AES.....	60 W
Program Power Handling / Manejo de Potencia del Programa.....	120 W
Peak Power Handling / Manejo de Potencia Máxima.....	240 W
Sensitivity (1w/1m) / Sensibilidad (1w / 1m)	98 dB
Frequency Response / Respuesta de Frecuencia	3KHz - 20KHz
Recommended Hi Pass Crossover / Corte Paso Alto Recomendado.....	3 KHz
Pair or Single / Par o Unidad.....	Single / Unidad

MOTOR / MOTOR:

Voice Coil Diameter / Diámetro de la Bobina de Voz.....	1" / 25.4 mm
Voice Coil Former Material / Material Interior de la Bobina de Voz	Kapton
Winding Material / Material de Bobinado.....	KSV
Diaphragm Material / Material del Diafragma	Titanium / Titanio
Magnet Material / Material del Imán	Neodymium / Neodimio
Body Material / Material del Cuerpo.....	Aluminum / Aluminio

MEASUREMENTS / MEDIDAS:

Overall Diameter / Diámetro Total	2.95" / 75 mm
Overall Depth / Profundidad Total.....	1.96" / 49.9 mm
Front Mount Baffle Cutout / Corte del Orificio de Montaje.....	2.26" / 57.3 mm
Mounting Depth / Profundidad de Montaje	1.46" / 37 mm



FOR MORE INFORMATION
PLEASE VISIT
DS18.COM

WE LIKE IT LOUD

The DS18 logo, featuring the letters "DS18" in a bold, italicized, sans-serif font. A registered trademark symbol (®) is located at the top right of the "8".

DS18[®]