



DS18[®]



FOR MORE INFORMATION
PLEASE VISIT
DS18.COM

WE LIKE IT LOUD

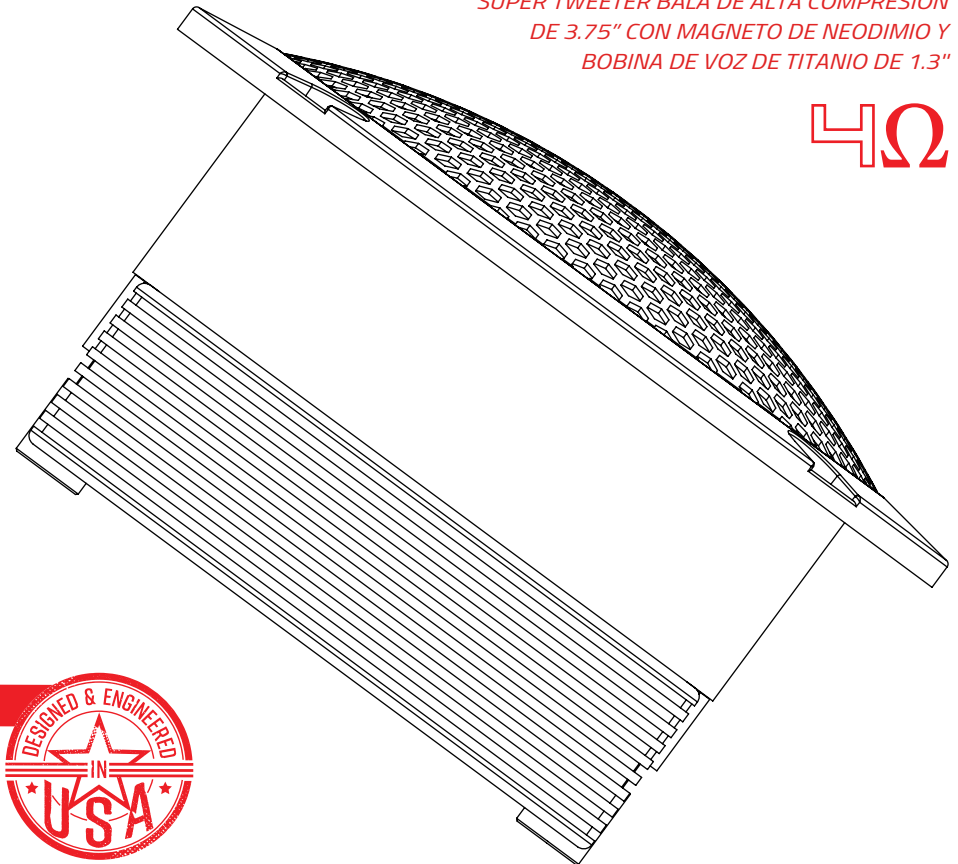
OWNER'S MANUAL
MANUAL DEL USUARIO

GTX1XL

3.75" HIGH COMPRESSION SUPER BULLET
TWEETER WITH 1.3" TITANIUM VC
AND NEODYMIUM MAGNET

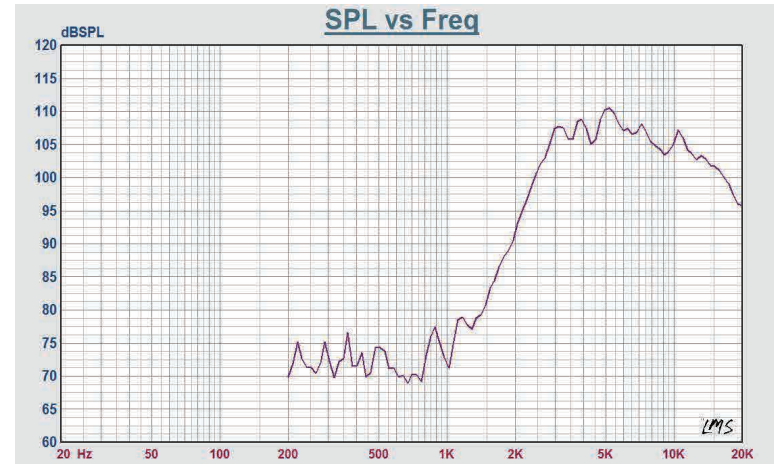
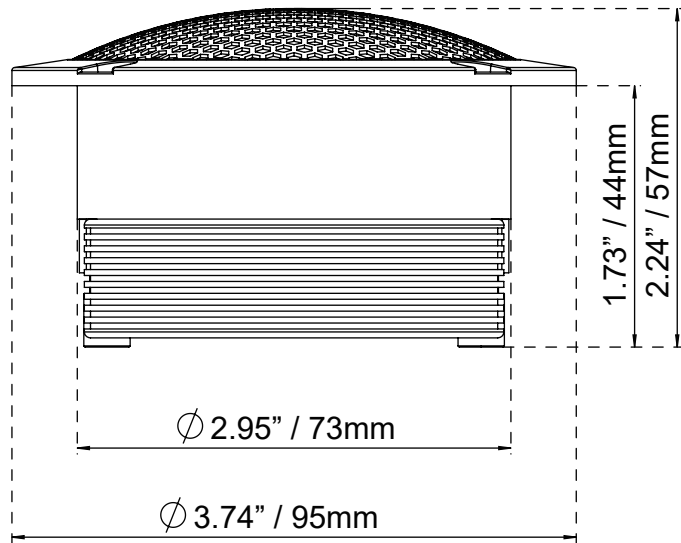
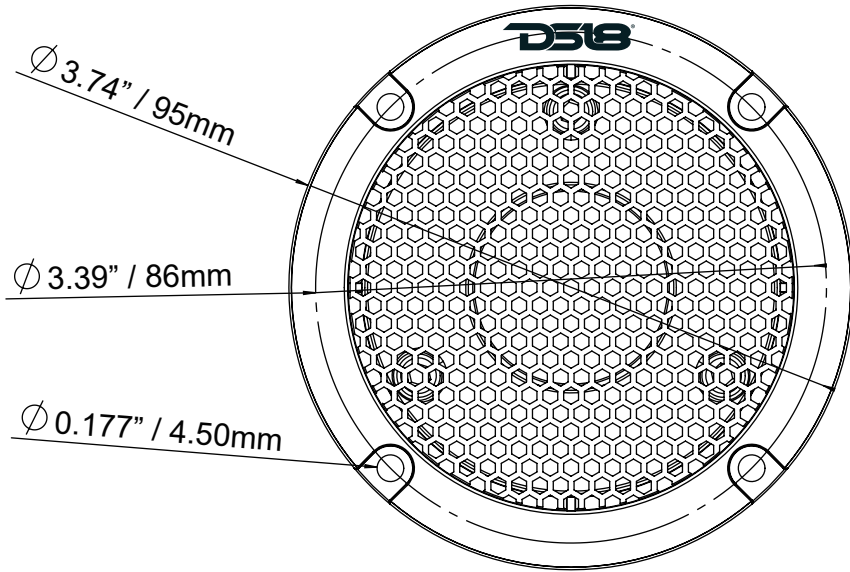
*SUPER TWEETER BALA DE ALTA COMPRESION
DE 3.75" CON MAGNETO DE NEODIMIO Y
BOBINA DE VOZ DE TITANIO DE 1.3"*

4Ω



DS18[®]





SPECIFICATIONS / ESPECIFICACIONES:

- Nominal Diameter / Diámetro Nominal** 3.75"
- Nominal Impedance / Impedancia Nominal**..... 4 ohm
- AES Power Handling / Manejo de Potencia AES**80W
- Program Power Handling / Manejo de Potencia Program** 160W
- Peak Power Handling / Manejo de Potencia Peak**320W
- Sensitivity (1w/1m) / Sensibilidad (1w/1m)**..... 100dB
- Frequency Response / Respuesta de Frecuencia** 2.5 K -20 KHz
- Recommended Hi Pass Crossover / Crossover de Paso Alto Recomendado** 2.5 KHz

MOTOR / MOTOR

- Voice Coil Diameter / Diámetro de la Bobina de Voz** 1.3" / 33.5mm
- VC Former Material / Material Interior de Bobina Móvil** Kapton
- Winding Material / Material de Bobinado**..... KSV
- Diaphragm Material / Material del Diafragma** Titanium / Titanio
- Magnet Material / Material del Imán**..... Neodymium / Neodimio
- Body Material / Material de la Carcasa**..... Aluminum / Aluminio

MEASUREMENTS / MEDIDAS

- Overall Diameter / Diámetro Total**..... 3.74" / 95 mm
- Overall Depth / Profundidad Total**..... 2.24" / 57 mm
- Front Mount Baffle Cutout / Corte del orificio de montaje** 2.95" / 73 mm
- Mounting Depth / Profundidad de Montaje**..... 1.73" / 44 mm