

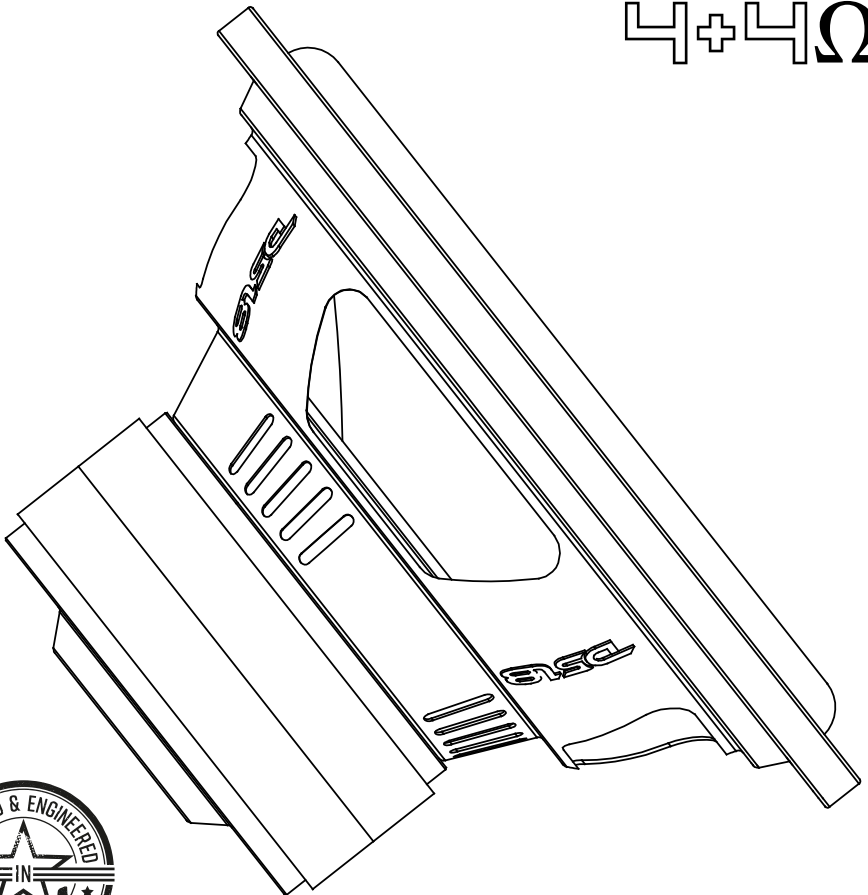
# DS18<sup>®</sup>

## GEN-XX

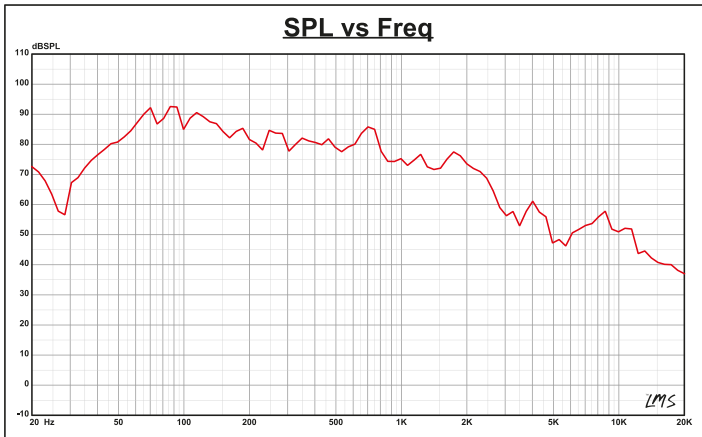
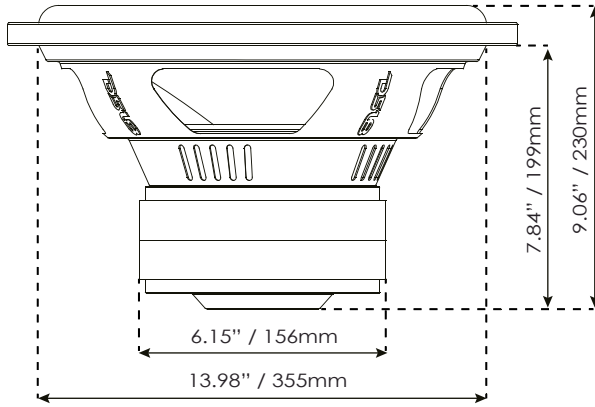
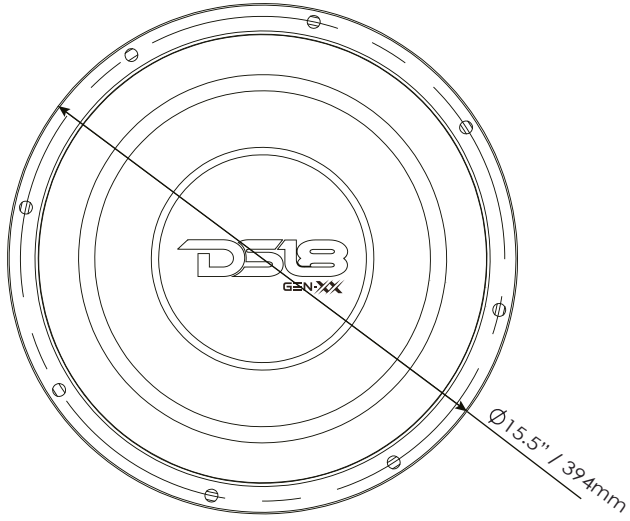
OWNER'S MANUAL  
*MANUAL DE USUARIO*

**GEN-XX15.4DHE**  
**15" HIGH EXCURSION SUBWOOFER**  
*SUBWOOFER DE ALTA EXCURSIÓN DE 15"*

**4+4Ω**



# GEN-XX15.4DHE





## SPECIFICATIONS / ESPECIFICACIONES:

Nominal Diameter / Diámetro Nominal.....	15"
Nominal Impedance / Impedancia Nominal.....	4+4 ohms
RMS Power Handling / Manejo de Potencia RMS.....	600 Watts
MAX Power Handling / Manejo de Potencia MAX.....	1200 Watts
Sensitivity (1w/1m) / Sensibilidad (1w/1m).....	87.4 dB
Frequency Response / Respuesta de Frecuencia.....	20Hz - 1KHz
Recommended Lo Pass Crossover / Crossover de Paso Bajo Recomendado.....	80Hz

## MOTOR / MOTOR

Voice Coil Diameter / Diámetro de la Bobina de Voz.....	2" / 50.8 mm
VC Former Material / Material Interior de Bobina Móvil.....	Black Aluminum / Aluminio Negro
Winding Material / Material de Bobinado.....	SV
Cone Material / Material del Cono.....	Paper / Papel
Dust Cap Material / Material de la Tapa Antipolvo.....	PPI
Surround Material / Material de la Suspension.....	Foam / Espuma
Basket Material / Material de la Canasta.....	Steel / Acero
Basket Color and Finish / Color y Acabado de la Canasta.....	Glossy Red / Rojo Brillante
Magnet Material / Material del Imán.....	Ferrite / Ferrita
Magnet Weight / Peso del Imán.....	136 oz
Displacement Volume / Volumen de Desplazamiento.....	3.26L

## THIELE & SMALL PARAMETERS / PARÁMETROS T/S

Equivalent Volume / Volumen equivalente.....	Vas.....	105.083 L
Excursion (one way) / Excursión (1 vía).....	Xmax.....	25mm
Free Air Resonance / Resonancia al Aire Libre.....	Fs.....	27 Hz
Mechanical Factor / Factor Mecánico.....	Qms.....	3.658
Electrical Factor / Factor Eléctrico.....	Qes.....	0.583
Total Factor / Factor Total.....	Qts.....	0.503
Mechanical Mass / Masa Mecánico.....	Mms.....	309.67g
Mechanical Compliance / Cumplimiento Mecánico.....	Cms.....	0.112mm/N
BL Factor / Factor BL.....	BL.....	24.045N/A
Voice Coil Inductance / Inductancia de Bobina de Voz.....	Le.....	0.6741mH
Cone Area / Area del Cono.....	Sd.....	814.332cm <sup>2</sup>
DC Resistance / Resistencia DC.....	Re.....	3.2+3.2 ohms
Efficiency Bandwidth Product / Ancho de Banda de Eficiencia del Producto.....	EBP.....	46.3

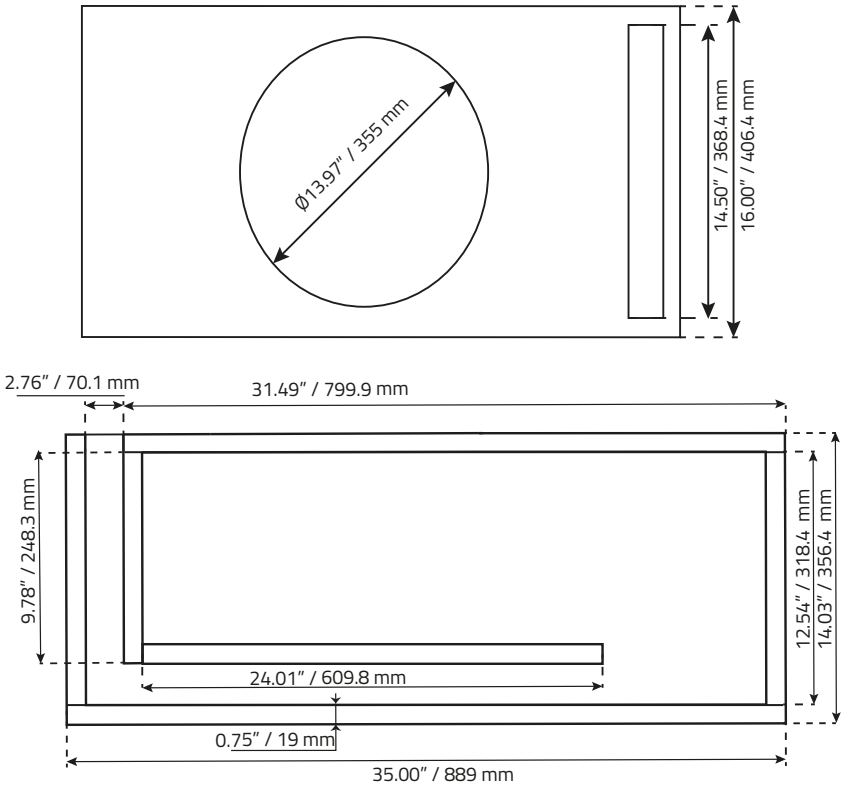
## MEASUREMENTS / MEDIDAS:

Overall Diameter / Diámetro Total.....	10.28" / 261 mm
Overall Depth / Profundidad Total.....	7.21" / 183 mm
Front Mount Baffle Cutout / Corte del Orificio de Montaje.....	9.14" / 232 mm
Mounting Depth / Profundidad de Montaje.....	6.15" / 156mm
Motor Diameter / Diámetro del Motor.....	6.15" / 156mm

# GEN-XX15.4DHE

Recommended Box Dimension / Dimensiones de Caja Recomendadas

Single Subwoofer Ported Box / Caja Para un Subwoofer Ventilada:



## Parameters / Parametros

Box External Dimensions / Dimensiones externas de la caja (WxHxD):  $35.00'' \times 16.00'' \times 14.03''$

Material Thickness / Grueso del material:  $3/4'' / 19 \text{ mm}$

Net Internal Volume / Volumen interno neto:  $2.30 \text{ ft}^3$

Tuning Frequency / Frecuencia de entonacion:  $32 \text{ Hz}$

Port Area / Area del puerto:  $40.00 \text{ inch}^2$

Port Inlet / Boca del puerto (WxH):  $2.76'' \times 14.50''$

Port Length / Largo del puerto:  $38.04''$

## Wood Cuts / Cortes de la Madera

Top-Bottom / Arriba-Abajo (WxH):  $35.00'' \times 14.03''$

Front / Frente:  $31.49'' \times 14.50''$

Rear / Atras:  $35.00'' \times 14.50''$

Left / Izquierdo:  $12.54'' \times 14.50''$

Right / Derecho:  $13.28'' \times 14.50''$

Port / Puerto:  $9.78'' \times 14.50''$

Port / Puerto:  $24.01'' \times 14.50''$

Qty

2

1

1

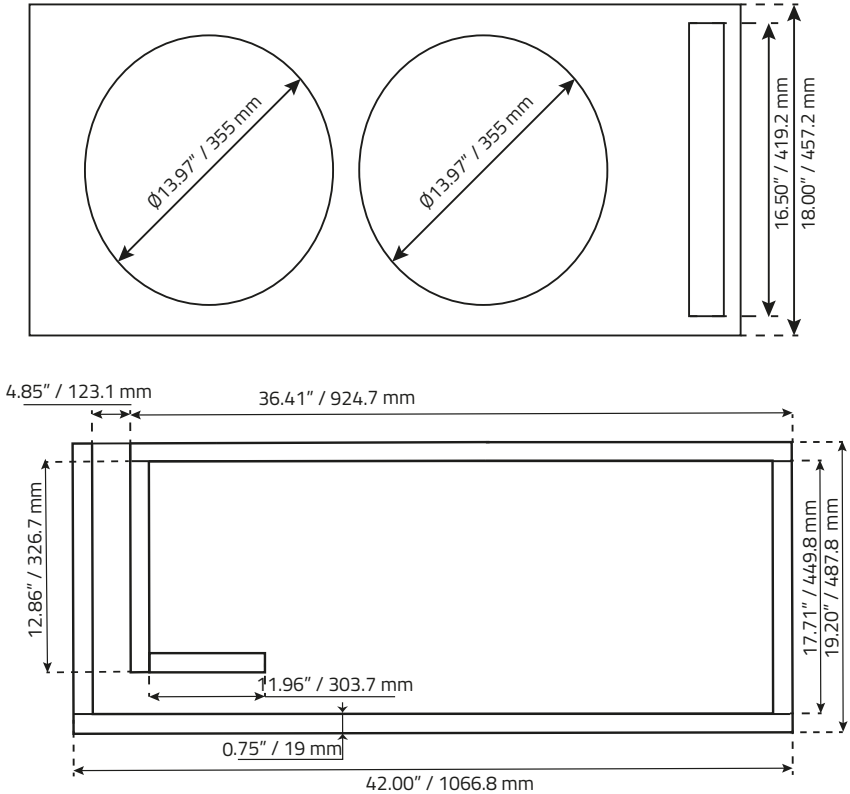
1

1

1

1

## Double Subwoofer Ported Box / Caja de Doble Subwoofer Ventilada:



### Parameters / Parametros

Box External Dimensions / Dimensiones externas de la caja (WxHxD):  $42.00'' \times 18.00'' \times 19.20''$   
 Material Thickness / Grueso del material:  $3/4'' / 19 \text{ mm}$   
 Net Internal Volume / Volumen interno neto:  $5.00 \text{ ft}^3$   
 Tuning Frequency / Frecuencia de entonacion:  $32 \text{ Hz}$   
 Port Area / Area del puerto:  $80.00 \text{ inch}^2$   
 Port Inlet / Boca del puerto (WxH):  $4.85'' \times 16.50''$   
 Port Length / Largo del puerto:  $31.16''$

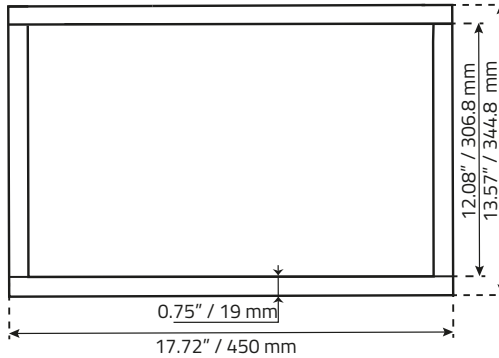
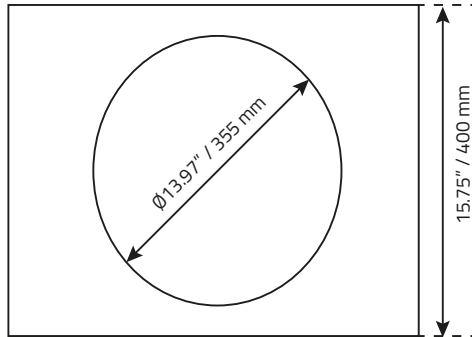
### Wood Cuts / Cortes de la Madera

Wood Cuts / Cortes de la Madera	Qty
Top-Bottom / Arriba-Abajo (WxH): $42.00'' \times 19.20''$	2
Front / Frente: $36.41'' \times 16.50''$	1
Rear / Atras: $42.00'' \times 16.50''$	1
Left / Izquierdo: $17.71'' \times 16.50''$	1
Right / Derecho: $18.46'' \times 16.50''$	1
Port / Puerto: $12.86'' \times 16.50''$	1
Port / Puerto: $11.96'' \times 16.50''$	1

# GEN-XX15.4DHE

Recommended Box Dimension / Dimensiones de Caja Recomendadas

Single Subwoofer Sealed Box / Caja Para un Subwoofer Sellada:



## Parameters / Parametros

Box External Dimensions / Dimensiones externas de la caja  
(WxHxD): **17.72" x 15.75" x 13.57"**

Material Thickness / Grueso del material: **3/4" / 19 mm**

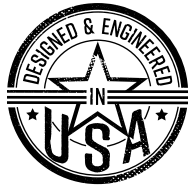
Net Internal Volume / Volumen interno neto: **1.50 ft<sup>3</sup>**

## Wood Cuts / Cortes de la Madera Qty

Top-Bottom / Arriba-Abajo  
(WxH): **17.72" x 13.57"** 2

Front-Rear / Frente-Atras  
(WxH): **17.72" x 14.25"** 2

Left-Right / Izquierdo-Derecho  
(WxH): **12.08" x 14.25"** 2



FOR MORE INFORMATION  
PLEASE VISIT  
[DS18.COM](http://DS18.COM)

*WE LIKE IT LOUD*



**DS18<sup>®</sup>**

The DS18 logo is positioned at the bottom right of the page. It features a stylized, bold font with a registered trademark symbol. To the left of the logo, there is a thick, black, horizontal graphic element that starts with a sharp, upward-pointing hook on the left side and then extends as a straight line to the right.