

# DS18<sup>®</sup>

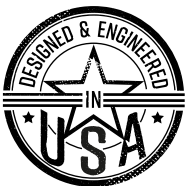
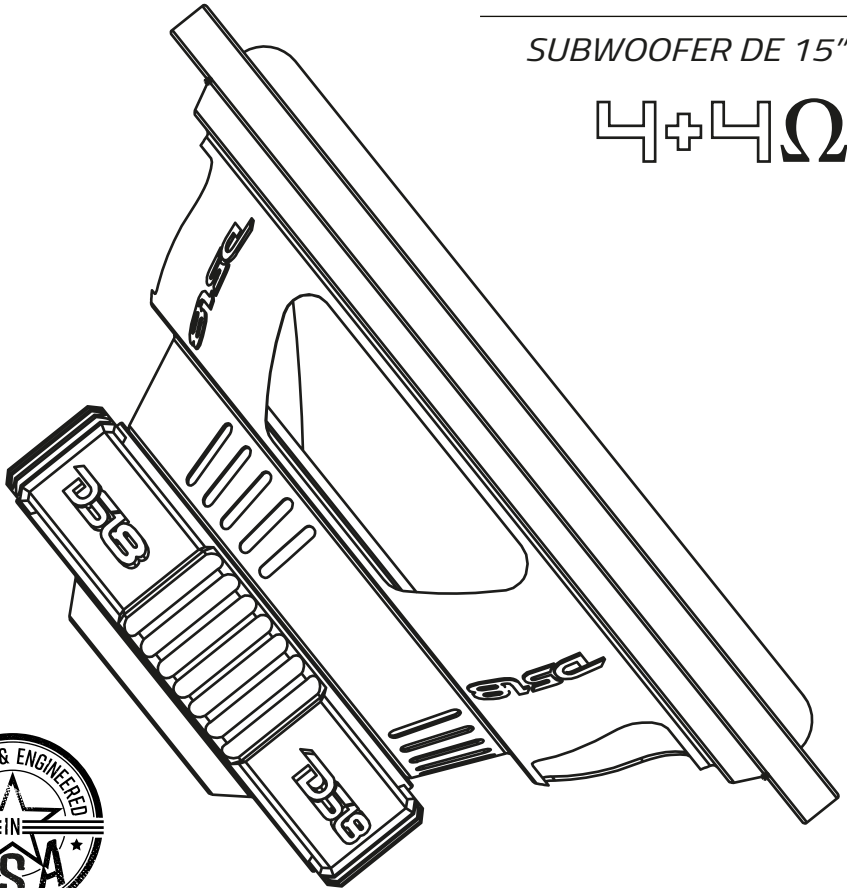
GEN·X

OWNER'S MANUAL  
*MANUAL DEL USUARIO*

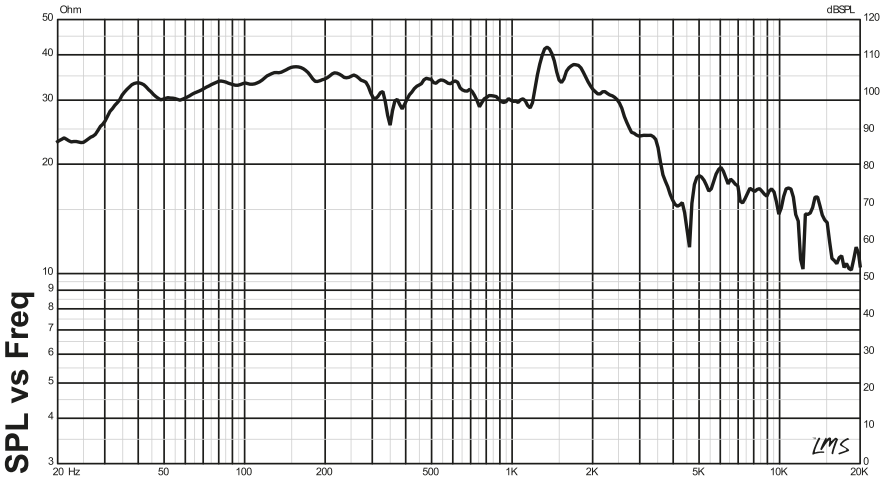
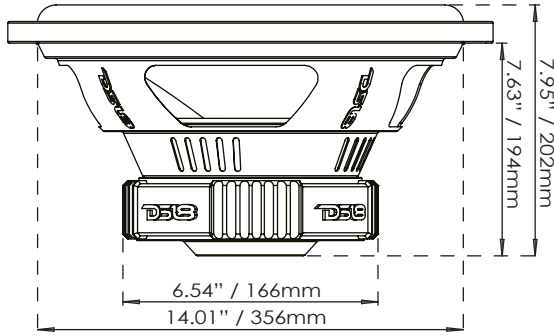
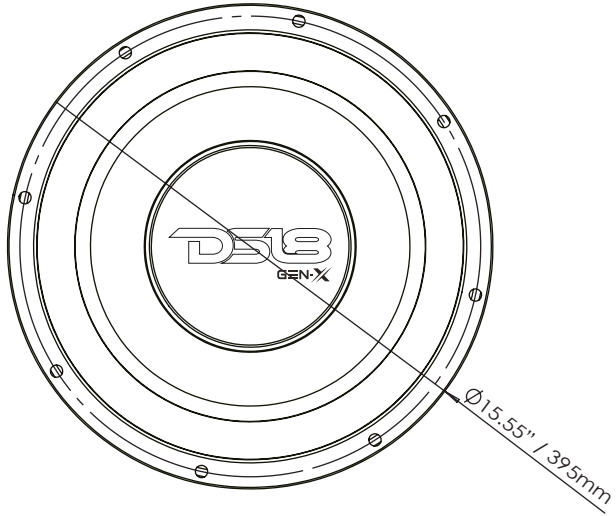
**GEN-X154.D**  
**15" SUBWOOFER**

*SUBWOOFER DE 15"*

**4+4Ω**



# GEN-X154D





## SPECIFICATIONS / ESPECIFICACIONES:

Nominal Diameter / Diámetro Nominal.....	15" / 381mm
Nominal Impedance / Impedancia Nominal.....	4+4 OHMS
RMS Power Handling / Manejo de Potencia RMS.....	500W
MAX Power Handling / Manejo de Potencia MAX.....	1000W
Sensitivity (1w/1m) / Sensibilidad (1w/1m).....	88.5 dB
Frequency Response / Respuesta de Frecuencia.....	18-250 Hz
Recommended Lo Pass Crossover / Crossover de Paso Bajo Recomendado.....	120 Hz

## MOTOR / MOTOR:

Voice Coil Diameter / Diámetro de la Bobina de Voz.....	2" / 50.8mm
VC Former Material / Material Interior de Bobina Móvil.....	Black Aluminum / Aluminio Negro
Winding Material / Material de Bobinado.....	SV
Cone Material / Material del Cono.....	Paper / Papel
Dust Cap Material / Material de la Tapa Antipolvo.....	PPI
Surround Material / Material de la Suspensión.....	Foam / Espuma
Basket Material / Material de la Canasta.....	Steel / Acero
Basket Color and Finish / Color y Acabado de la Canasta.....	Glossy Red / Rojo Brillante
Frame Material / Material del Borde.....	Steel / Acero
Magnet Material / Material del Imán.....	Ferrite / Ferrita
Magnet Weight / Peso del Imán.....	70 Oz

## THIELE & SMALL PARAMETERS / PARÁMETROS T/S:

Equivalent Volume / Volumen equivalente.....	Vas.....	49.4L / 1.74ft <sup>3</sup>
Excursion (one way) / Excursión (1 vía).....	Xmax.....	17.8 mm
Free Air Resonance / Resonancia al Aire Libre.....	Fs.....	38 Hz
Mechanical Factor / Factor Mecánico.....	Qms.....	6.344
Electrical Factor / Factor Eléctrico.....	Qes.....	0.88
Total Factor / Factor Total.....	Qts.....	0.651
Mechanical Mass / Masa Mecánico.....	Mms.....	280.325g
Mechanical Compliance / Cumplimiento Mecánico.....	Cms.....	0.054 mm/N
BL Factor / Factor BL.....	BL.....	10.973
Voice Coil Inductance / Inductancia de Bobina de Voz.....	Le.....	6.5 mH
Cone Area / Área del Cono.....	Sd.....	804.25 Cm <sup>2</sup>
DC Resistance / Resistencia DC.....	Re.....	3.2 + 3.2 OHM
Efficiency Bandwidth Product / Ancho de Banda de Eficiencia del Producto.....	EBP.....	43.1

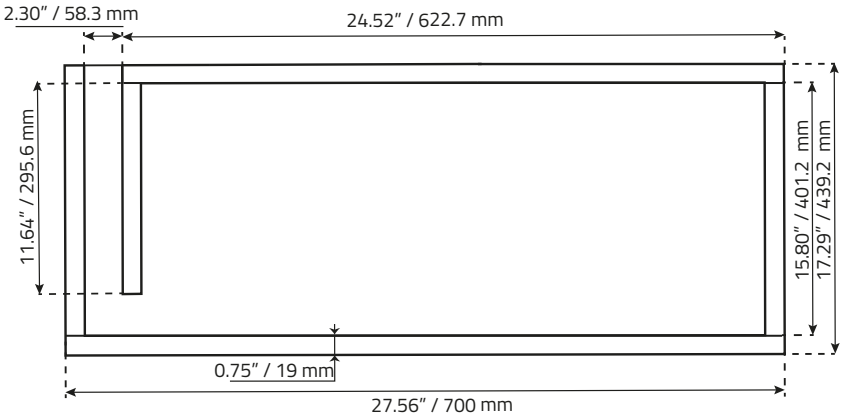
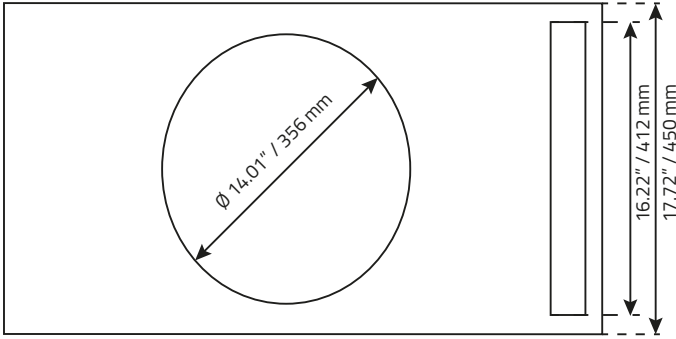
## MEASUREMENTS / MEDIDAS:

Overall Diameter / Diámetro Total.....	15.55" / 395mm
Overall Depth / Profundidad Total.....	7.95" / 202mm
Front Mount Baffle Cutout / Corte del Orificio de Montaje.....	14.01" / 356mm
Mounting Depth / Profundidad de Montaje.....	7.63" / 194mm
Motor Diameter / Diámetro del Motor.....	6.54" / 166mm

# GEN-X154D

## RECOMMENDED BOX DIMENSION / DIMENSIONES DE CAJA RECOMENDADAS

### Single Subwoofer Ported Box / Caja para un Subwoofer Ventilada:



#### Parameters / Parametros

Box External Dimensions / Dimensiones Externas de la Caja (WxHxD): 27.56" x 17.29" x 17.29"

Material Thickness / Grueso del Material: 0.75" / 19 mm

Net Internal Volume / Volumen Interno Neto: 3.50 ft<sup>3</sup>

Tuning Frequency / Frecuencia de Entonación: 38 Hz

Port Area / Area del Puerto: 37.20 inch<sup>2</sup>

Port Inlet / Boca del Puerto (WxH): 2.30" x 16.22"

Port Length / Largo del Puerto: 12.39"

#### Wood Cuts / Cortes de la Madera

Top-Bottom / Arriba-Abajo

(WxH): 27.56" x 17.29"

Front / Frente: 24.52" x 16.22"

Rear / Atras: 27.56" x 16.22"

Left / Izquierdo: 15.80" x 16.22"

Right / Derecho: 16.54" x 16.22"

Port / Puerto: 11.64" x 16.22"

Qty

2

1

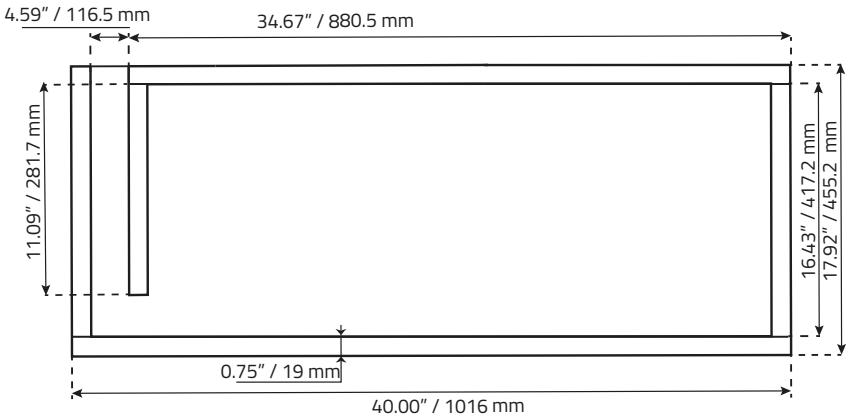
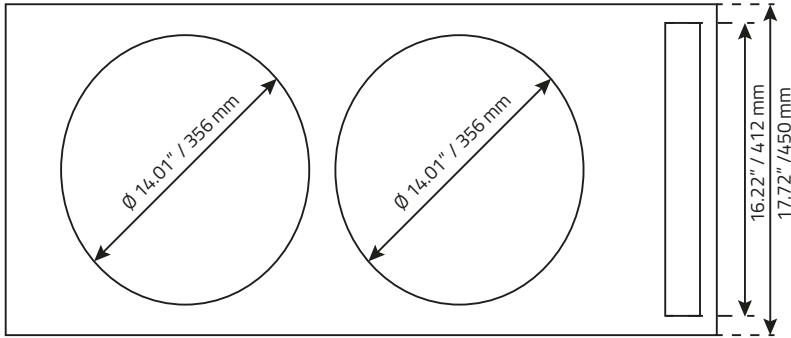
1

1

1

1

**Double Subwoofer Ported Box / Caja de Doble Subwoofer Ventilada:**



**Parameters / Parametros**

**Box External Dimensions / Dimensiones Externas de la Caja (WxHxD): 40.00"x 17.72"x17.92"**

**Material Thickness / Grueso del Material: 0.75" / 19 mm**

**Net Internal Volume / Volumen Interno Neto: 5.00 ft<sup>3</sup>**

**Tuning Frequency / Frecuencia de entonación: 38 Hz**

**Port Area / Area del Puerto: 74.40 inch<sup>2</sup>**

**Port Inlet / Boca del Puerto (WxH): 4.59"x 16.22"**

**Port Length / Largo del Puerto: 17.23"**

**Wood Cuts / Cortes de la Madera Qty**

**Top-Bottom / Arriba-Abajo (WxH): 40.00"x17.92"** 2

**Front / Frente: 34.67"x16.22"** 1

**Rear / Atras: 40.00"x16.22"** 1

**Left / Izquierdo: 16.43"x16.22"** 1

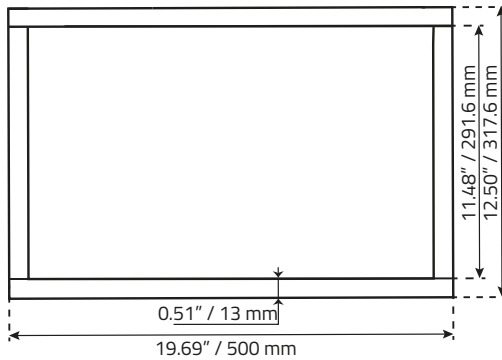
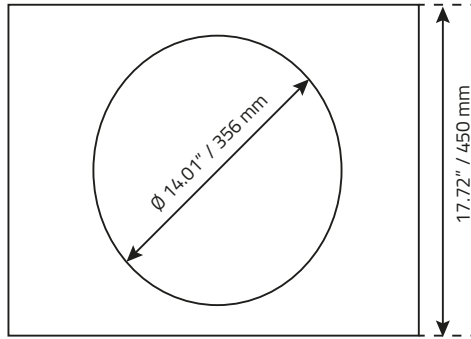
**Right / Derecho: 17.17"x16.22"** 1

**Port / Puerto: 11.09"x16.22"** 1

# GEN-X154D

## RECOMMENDED BOX DIMENSION / DIMENSIONES DE CAJA RECOMENDADAS

### Single Subwoofer Sealed Box / Caja para un Subwoofer Sellada:



#### Parameters / Parametros

**Box External Dimensions / Dimensiones Externas de la Caja (WxHxD):** 19.69"x17.72"x12.50"

**Material Thickness / Grueso del Material:** 0.51" / 13 mm

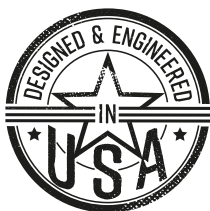
**Net Internal Volume / Volumen Interno Neto:** 2.00 ft<sup>3</sup>

#### Wood Cuts / Cortes de la Madera Qty

**Top-Bottom / Arriba-Abajo (WxH):** 19.69"x12.50" 2

**Front-Rear / Frente-Atras (WxH):** 19.69"x16.69" 2

**Left-Right / Izquierdo-Derecho (WxH):** 11.48"x16.69" 2



FOR MORE INFORMATION  
PLEASE VISIT  
[DS18.COM](http://DS18.COM)

*WE LIKE IT LOUD*



**DS18**