

# D518<sup>®</sup>

## GEN-X

**OWNER'S MANUAL**  
MANUAL DEL USUARIO

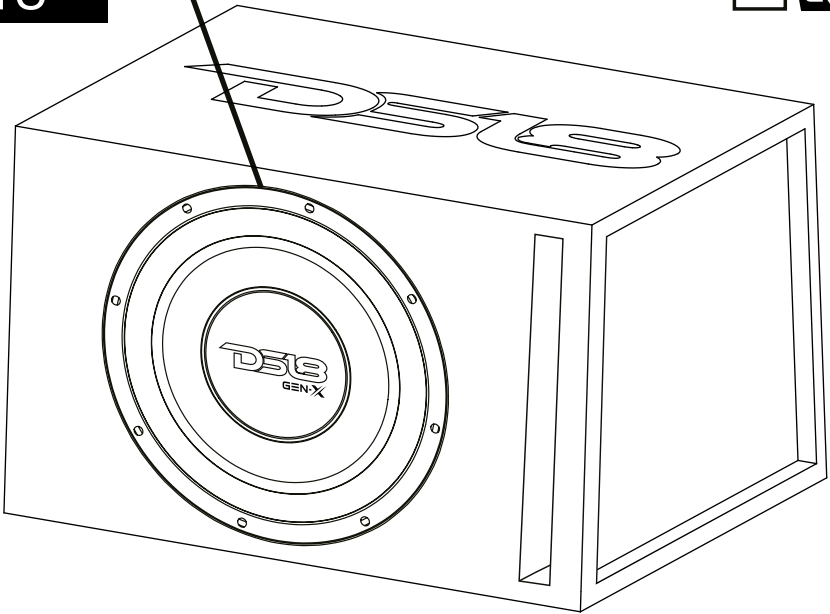
**GEN-X1101D**

PORTED ENCLOSURE WITH SINGLE  
GEN-X104D SUBWOOFER INCLUDED

CAJA PORTEADA CON UN SOLO  
SUBWOOFER GEN-X104D INCLUIDO

10"

2Ω



**BLACK CARPET FINISH**

ACABADO EN TAPETE NEGRO

ENGLISH | ESPAÑOL



## INSTALLATION INSTRUCTIONS

**Professional installation by an authorized DS18 dealer is highly recommended! Otherwise, the performance of your new gear may not be satisfactory. In the event that you decide to do your own installation, please read, and follow this manual carefully.**

**Failure to do so may compromise the integrity of this product, your automobile, and possibly void the product warranty.**

**Use this Subwoofer Box with an external Monoblock subwoofer amplifier that can handle 2 Ohms load impedance and a maximum of 400W RMS continuous power, otherwise the amplifier or the Subwoofer can be damaged.**

**In case that you need to install an amplifier please refer to the amplifier's instruction manual to perform the installation of the amplifier before the use this Subwoofer Box.**

**Do Not Connect this directly to the factory radio or aftermarket radio speaker output. This will not be enough power for the subwoofers and could be bad for the radio's amplifier if is not 2 Ohms stable.**

**Secure the subwoofer box with a strap or bracket to screw it down in case this box is loose on your trunk or a SUV cargo area to avoid this moving around which will damage the Subwoofer or box itself. In case of accelerating or hard braking this will reduce the possibility of movement! Major injuries may occur in case of an accident if this is not secured properly.**

## INSTRUCCIONES DE INSTALACIÓN

Se recomienda encarecidamente la instalación profesional por parte de un distribuidor autorizado de DS18. De lo contrario, es posible que el rendimiento de su nuevo equipo no sea satisfactorio. En caso de que decida realizar su propia instalación, lea y siga este manual detenidamente.

El no hacerlo puede comprometer la integridad de este producto, su automóvil y posiblemente anular la garantía del producto. Utilice esta caja de subwoofer con un amplificador de subwoofer monobloque externo que pueda manejar una impedancia de carga de 2 Ohms y un máximo de 400W RMS de potencia continua, de lo contrario el amplificador o el subwoofer pueden dañarse.

En caso de que necesite instalar un amplificador, consulte el manual de instrucciones del amplificador para realizar la instalación antes de utilizar esta caja de subwoofer.

No conecte esto directamente a la radio de fábrica o a la salida de altavoz del radio post-venta. Esto no será suficiente potencia para los subwoofers y podría ser malo para el amplificador de la radio si no es estable a 2 Ohms.

Asegure la caja del subwoofer con una correa o soporte para atornillarla en caso de que esta caja esté suelta en su maletero o en el área de carga de un SUV, así evitar que se mueva y dañe el subwoofer o la caja misma. En caso de acelerar o frenar bruscamente, esto reducirá la posibilidad de movimiento. Pueden producirse lesiones graves en caso de accidentes si no se asegura correctamente.

If you already have installed the amplifier then follow these simple steps:

1) Connect the subwoofer box to the amplifier using a minimum 12Ga speaker wire and make sure the polarity (+) and (-) is correct, otherwise the sound will be affected.

2) Now you are ready to play it for the first time. It is best to leave the gain all the way down at the start. Now, start with the head until volume low and work your way up.

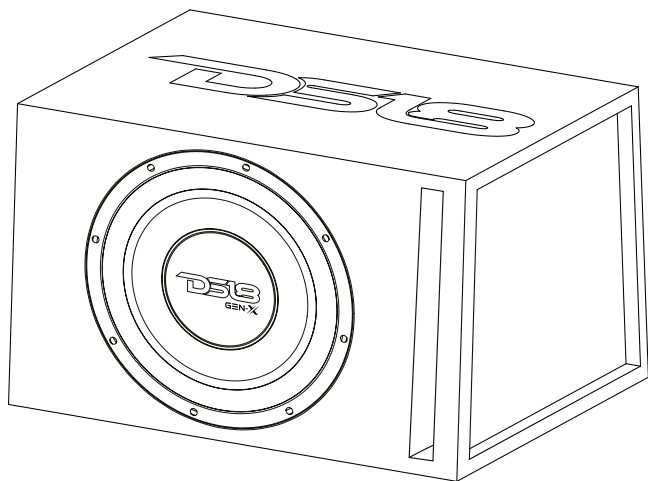
3) Now you can tune the amp. We recommend using the Low Pass Filter at 120Hz or lower depending on your system. Take your time and make only one adjustment at a time. It may take some time to get the system fully adjusted. During this time the amp is drawing current from the battery. You should check the battery voltage from time to time and re-charge it if it gets low. That's it! You are done Now have fun!!

Si ya ha instalado el amplificador, siga estos sencillos pasos:

1) Conecte la caja del subwoofer al amplificador utilizando un cable de altavoz mínimo de 12Ga y asegúrese de que la polaridad (+) y (-) sea la correcta, de lo contrario, el sonido se verá afectado.

2) Ahora está listo para encenderlo por primera vez. Es mejor dejar la ganancia completamente hacia abajo al principio. Empiece con un volumen bajo y vaya subiendo.

3) Ahora puedes escuchar el amplificador. Recomendamos utilizar el filtro de paso bajo a 120Hz o menos, dependiendo de su sistema. Tómese su tiempo y haga solo un ajuste a la vez. Puede llevar algún tiempo ajustar el sistema por completo. Durante este tiempo, el amplificador está consumiendo corriente de la batería. Debe verificar el voltaje de la batería de vez en cuando y volver a cargarla si está baja.  
¡Eso es! Estás listo.  
¡¡Ahora diviértete !!



## **SPECIFICATION / ESPECIFICACIONES**

### **GENERAL / GENERAL**

Speaker type   Size / Tipo de Altavoz   Tamaño .....	<b>Single 10" Subwoofer (GEN-X104D)</b> Subwoofer Individual de 10" (GEN-X104D)
Total Impedance / Impedancia Total .....	<b>2 OHM</b>
Total RMS Power Handling / Manejo de Potencia RMS Total .....	<b>400 WATTS</b>
Total MAX Power Handling / Manejo de Potencia MAX Total .....	<b>800 WATTS</b>
Sensitivity (1w/1m) / Sensibilidad (1w / 1m) .....	<b>90 dB</b>
Frequency Response / Respuesta de Frecuencia .....	<b>25Hz-250Hz</b>
Recommended Lo Pass Crossover / Corte Paso Bajo Recomendado.....	<b>120 Hz</b>

### **SPEAKER SPECIFICATIONS / ESPECIFICACIONES DEL ALTAVOZ**

Voice Coil Diameter / Diámetro de la Bobina de Voz.....	<b>2" / 50.8 mm</b>
Voice Coil Former Material / Material Interior de Bobina de Voz .....	<b>Black Aluminum / Aluminio Negro</b>
Winding Material / Material del Embobinado .....	<b>SV</b>
Cone Material / Material del Cono .....	<b>Paper &amp; Fiber Glass / Papel y Fibra de Vidrio</b>
Dust Cap Material / Material de la Tapa Antipolvo.....	<b>PPI</b>
Surround Material / Material de la Suspensión .....	<b>Foam / Espuma</b>
Basket Material / Material de la Canasta.....	<b>Steel / Acero</b>
Magnet Material / Material del Imán .....	<b>Ferrite / Ferrita</b>
Magnet Weight / Peso del Imán .....	<b>66 Oz</b>

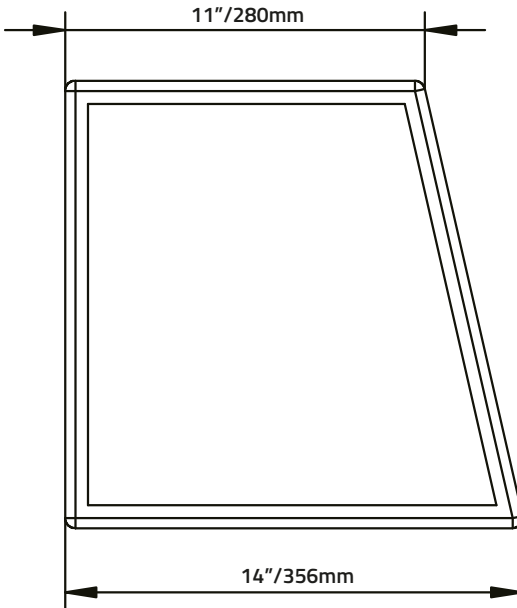
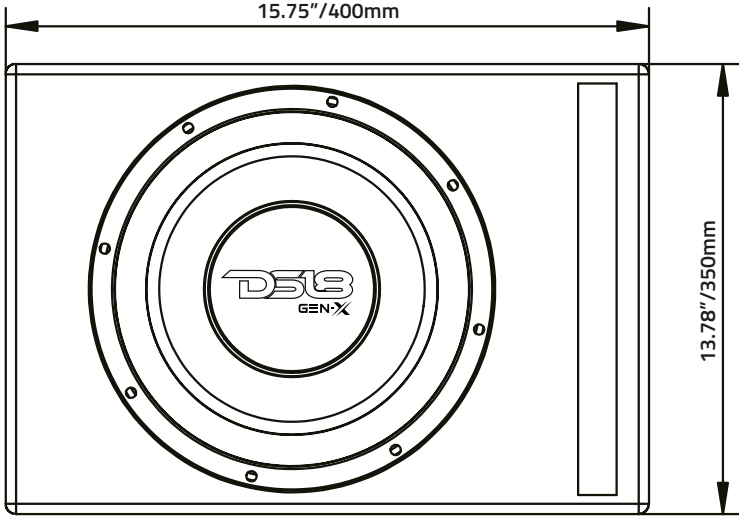
### **BOX SPECIFICATIONS / ESPECIFICACIONES DE LA CAJA**

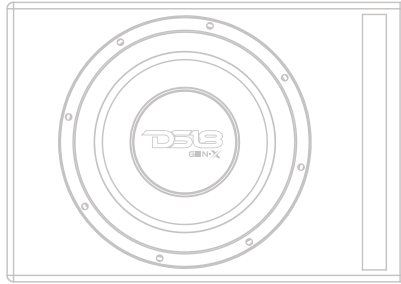
Internal Volume / Volumen Interno.....	<b>36.3L / 1.3ft3</b>
Port Tune / Sintonizador de Puerto .....	<b>Fb..... 35 Hz</b>
Load Configuration / Configuración de carga .....	<b>Parallel / Paralelo</b>
Box Type / Tipo de Caja .....	<b>Front Ported / Puerto Frontal</b>
Box Material / Material de la Caja .....	<b>1/2" / 15mm MDF</b>
Finish Material / Acabado del Material .....	<b>Black Carpet / Tapete Negro</b>
-3dB Dropping Point / Punto de caída -3dB .....	<b>F3 .....</b> <b>29 Hz</b>

### **MEASUREMENT / MEDIDAS**

Height / Altura .....	<b>13.78" / 350 mm</b>
Width / Ancho .....	<b>15.75" / 400 mm</b>
Depth 1/ Profundidad 1 .....	<b>11" / 280 mm</b>
Depth 2/ Profundidad 2.....	<b>14" / 356 mm</b>
Port Dimensions (W/H/Length) / .....	<b>1.96" x 13" x 23.2" / 50 x 330 x 590 mm</b>
Dimensiones del puerto (Ancho / Alto / Largo)	

MEASUREMENT / MEDIDAS





# WE LIKE IT LOUD



## WARRANTY

Please visit our website [DS18.com](http://DS18.com) for more information on our warranty policy.

We reserve the right to change products and specifications at any time without notice. Images may or may not include optional equipment.



**WARNING:**  
Cancer and Reproductive Harm.  
[www.P65Warning.ca.gov](http://www.P65Warning.ca.gov)

## GARANTÍA

Visita nuestra página web [DS18.com](http://DS18.com) para obtener más información sobre nuestra garantía.

Nos reservamos el derecho de cambiar productos y especificaciones en cualquier momento sin previo aviso. Las imágenes pueden incluir o no equipo opcional.



**ADVERTENCIA:**  
Cáncer y Daño Reproductivo.  
[www.P65Warning.ca.gov](http://www.P65Warning.ca.gov)